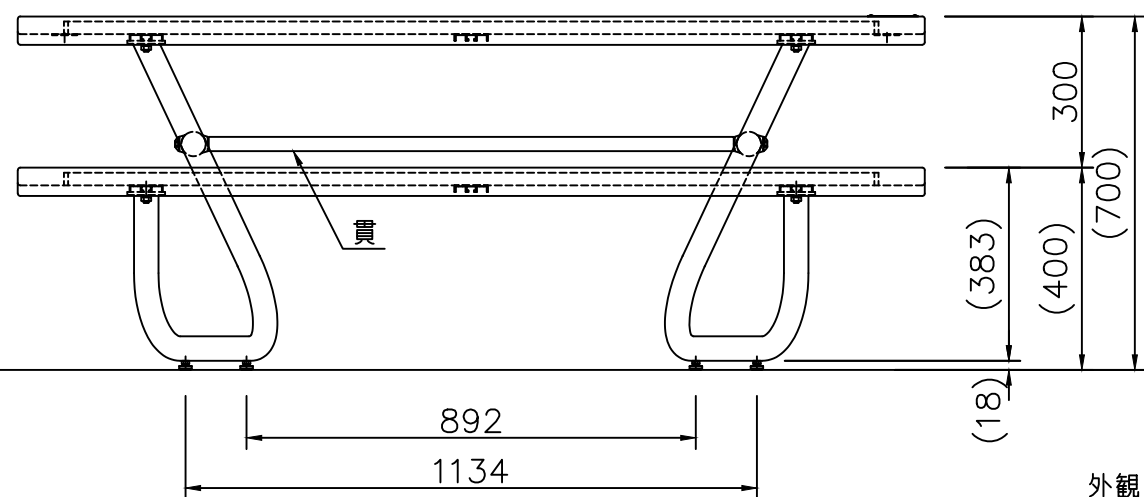


銘板: t1.0アルミ板  
抗ウイルス性能表示



外観図 S=1/15

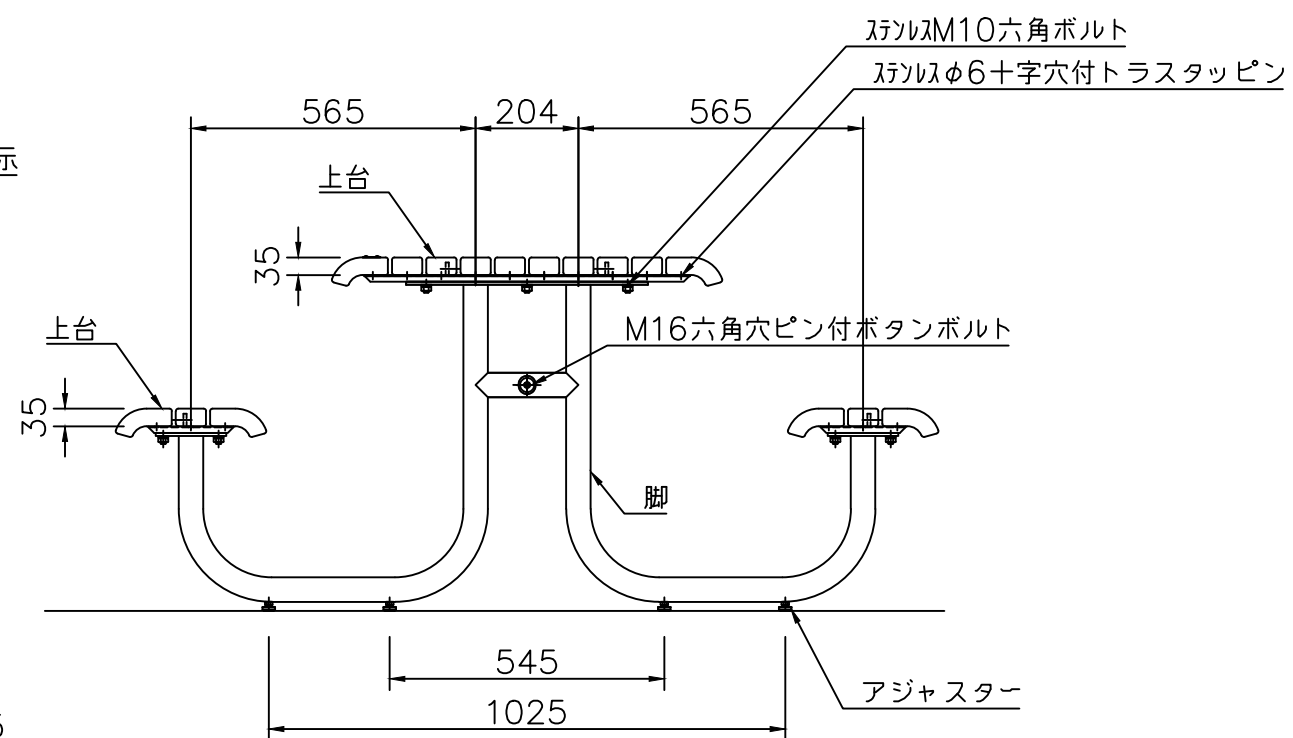
- 上台 : REKWOOD2 抗ウイルス仕様 k: skin (レッド)  
アルミ押出型材 合成樹脂塗装 (アースグレー)  
t6x25平鋼 電気亜鉛メッキ
- 貫脚 : φ28アルミ押出型材 合成樹脂塗装 (アースグレー)
- 脚 : φ48.6×t3.2鋼管  
ジンクパウダー下地 合成樹脂塗装 (アースグレー)
- 質量 : 130.5kg

※抗菌・抗ウイルス性能の持続期間は促進耐候性試験3年相当分とします。

※ISO9001 / ISO14001認証取得企業の製品とする。

※(一社)日本公園施設業協会 SPL表示認定企業製品とする。

※(一社)日本公園施設業協会団体賠償責任保険に加入した製品とする。



|   |  |
|---|--|
| △ |  |
| △ |  |
| △ |  |
| △ |  |

**K・O・T・O・B・U・K・I**  
KOTOBUKI CORPORATION

|                   |            |           |          |
|-------------------|------------|-----------|----------|
| PROJECT           | DATE       | SCALE     | FILE NO. |
| エフラインテーブル k: skin | 2021/10/04 | 1/15      |          |
| SF-17001K2V       | DRAWN      | CHECKED   | APPROVED |
|                   | 若林         | 内野        | 山浦       |
|                   | DWG. NO.   | EA00555-A |          |
|                   |            |           | 3        |