

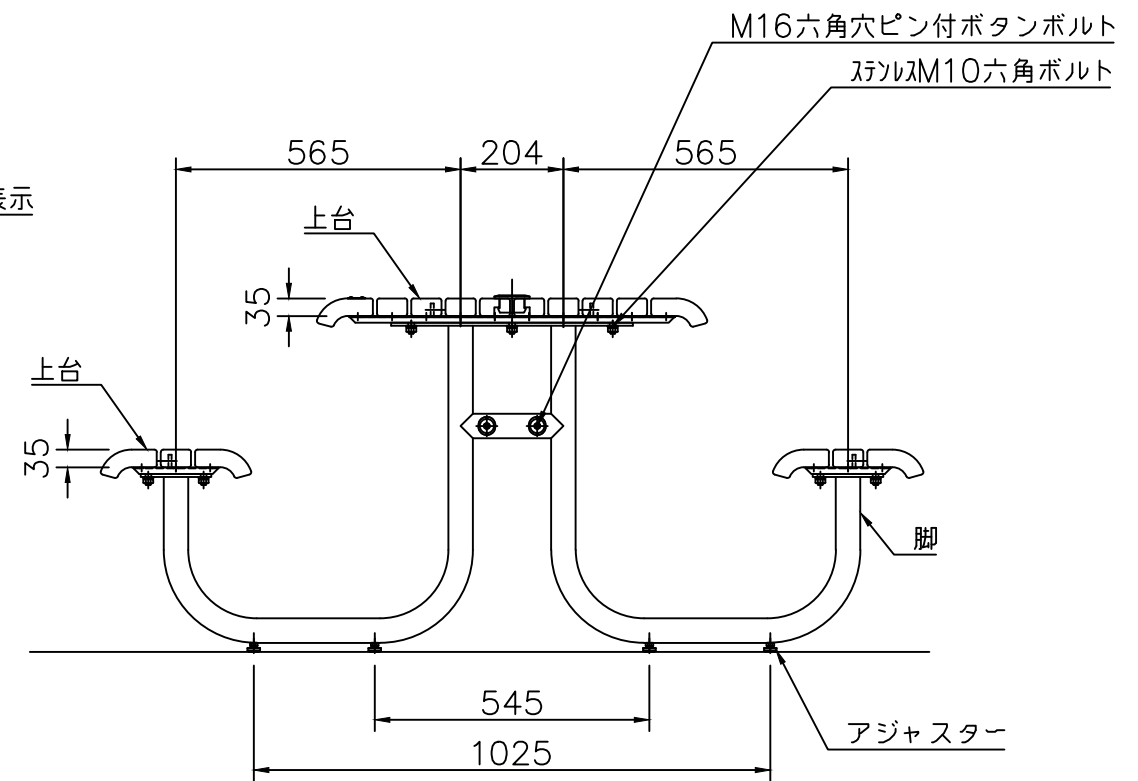
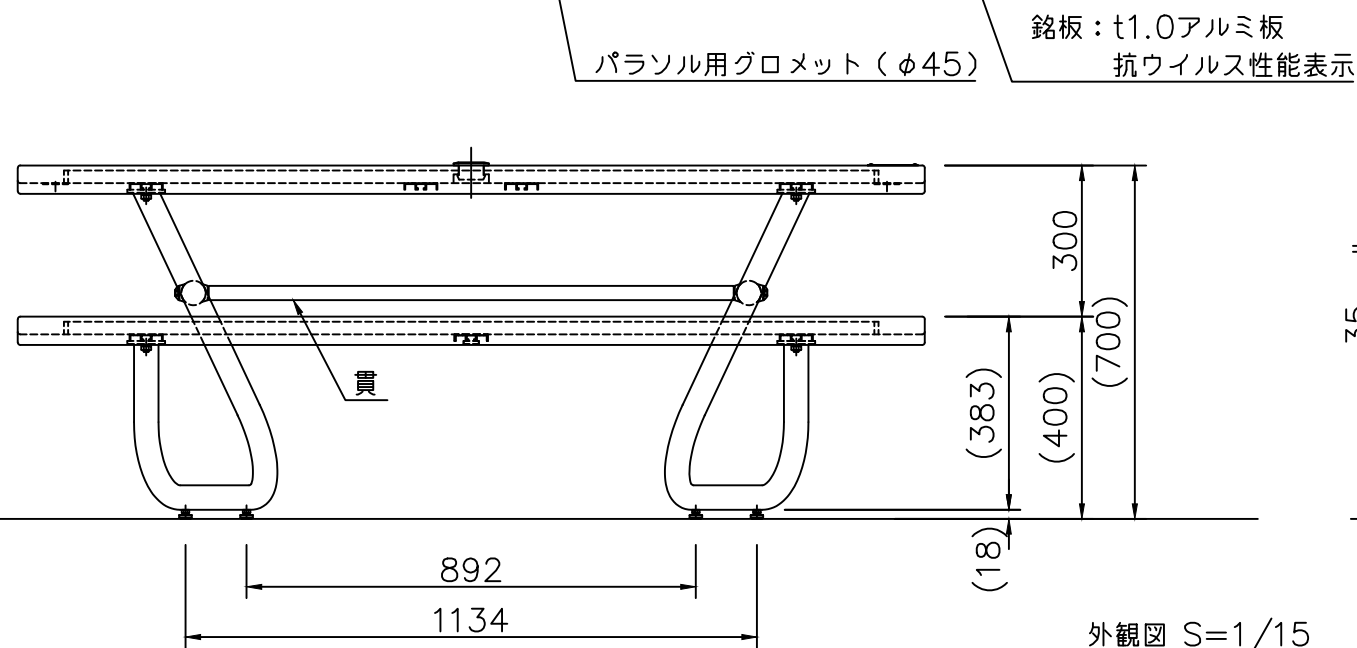
上台 : REKWOOD2 抗ウイルス仕様 k: skin (レッド)
 アルミ押出型材 合成樹脂塗装 (アースグレー)
 t6×25平鋼 電気亜鉛メッキ
 貫 : φ28アルミ押出型材 合成樹脂塗装 (アースグレー)
 脚 : φ48.6×t3.2鋼管、t6×75平鋼
 ジンクパウダー下地 合成樹脂塗装 (アースグレー)
 質量 : 132kg

※抗菌・抗ウイルス性能の持続期間は促進耐候性試験3年相当分とします。

※ISO9001 / ISO14001認証取得企業の製品とする。

※(一社)日本公園施設業協会 SPL表示認定企業製品とする。

※(一社)日本公園施設業協会団体賠償責任保険に加入した製品とする。



外観図 S=1/15

△	
△	
△	
△	

K・O・T・O・B・U・K・I
KOTOBUKI CORPORATION

PROJECT	DATE	SCALE	FILE NO.
エフラインテーブル k: skin	2021/10/04	1/15	
SF-17002K2V	DRAWN	CHECKED	APPROVED
	若林	内野	山浦
	DWG. NO.	EA00556-A	
			3