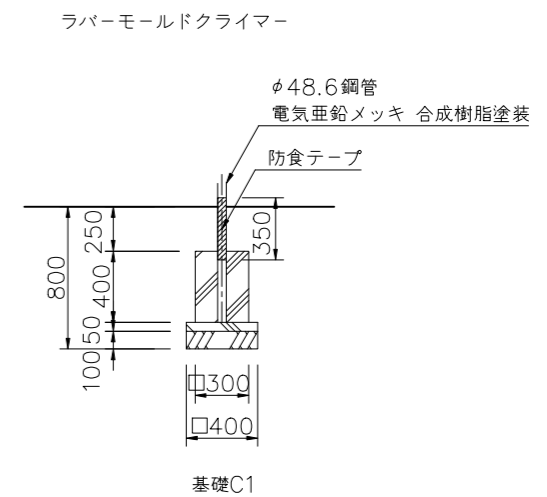
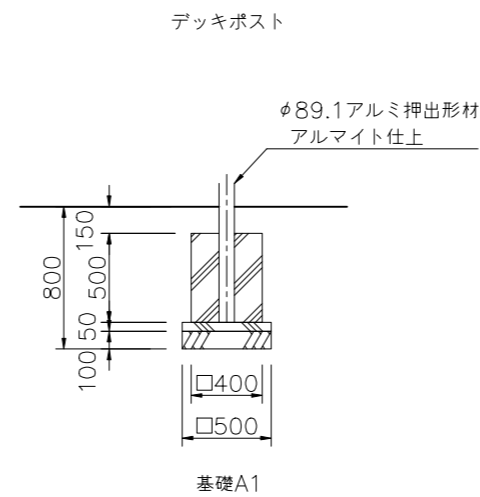
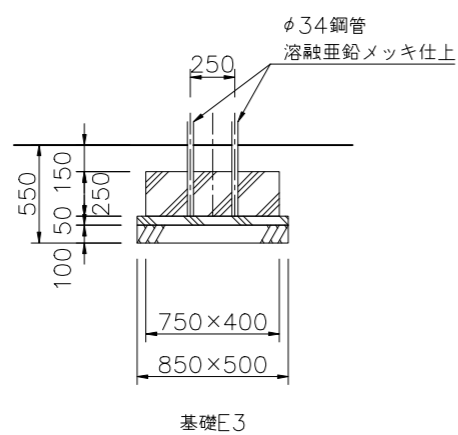


基礎伏図 S=1/50

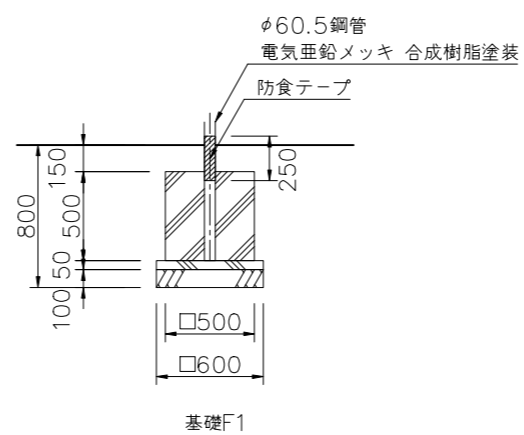


FRPスライダーフッター



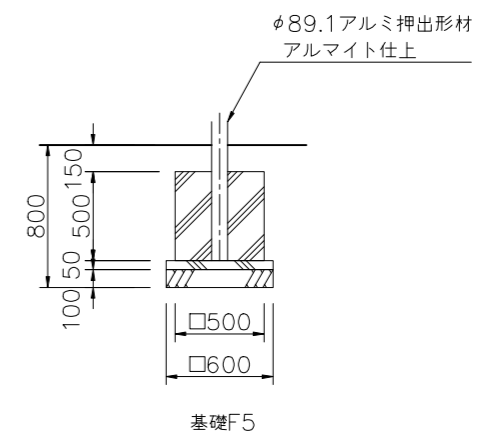
基礎E3

ツリークライムウォール中間支柱



基礎F1

ウォールポスト



基礎F5

基礎詳細図 S=1/30

△		
△		
△		
△		



PROJECT	DATE	SCALE	FILE NO.
プレイポートワンダーネイチャー	2021/06/11	1/50	
CP-02046N (基礎図)	DRAWN	CHECKED	APPROVED
	中島	酒井	北村 (美)
	DWG. NO.	E2P1910-001	