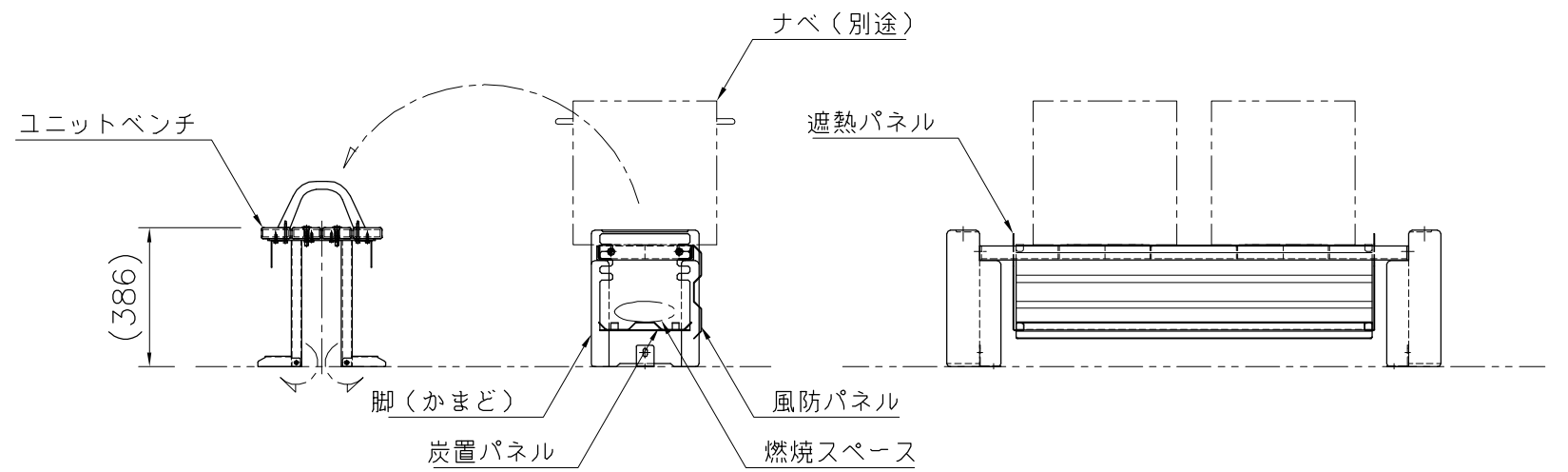


ダブルコインボルト

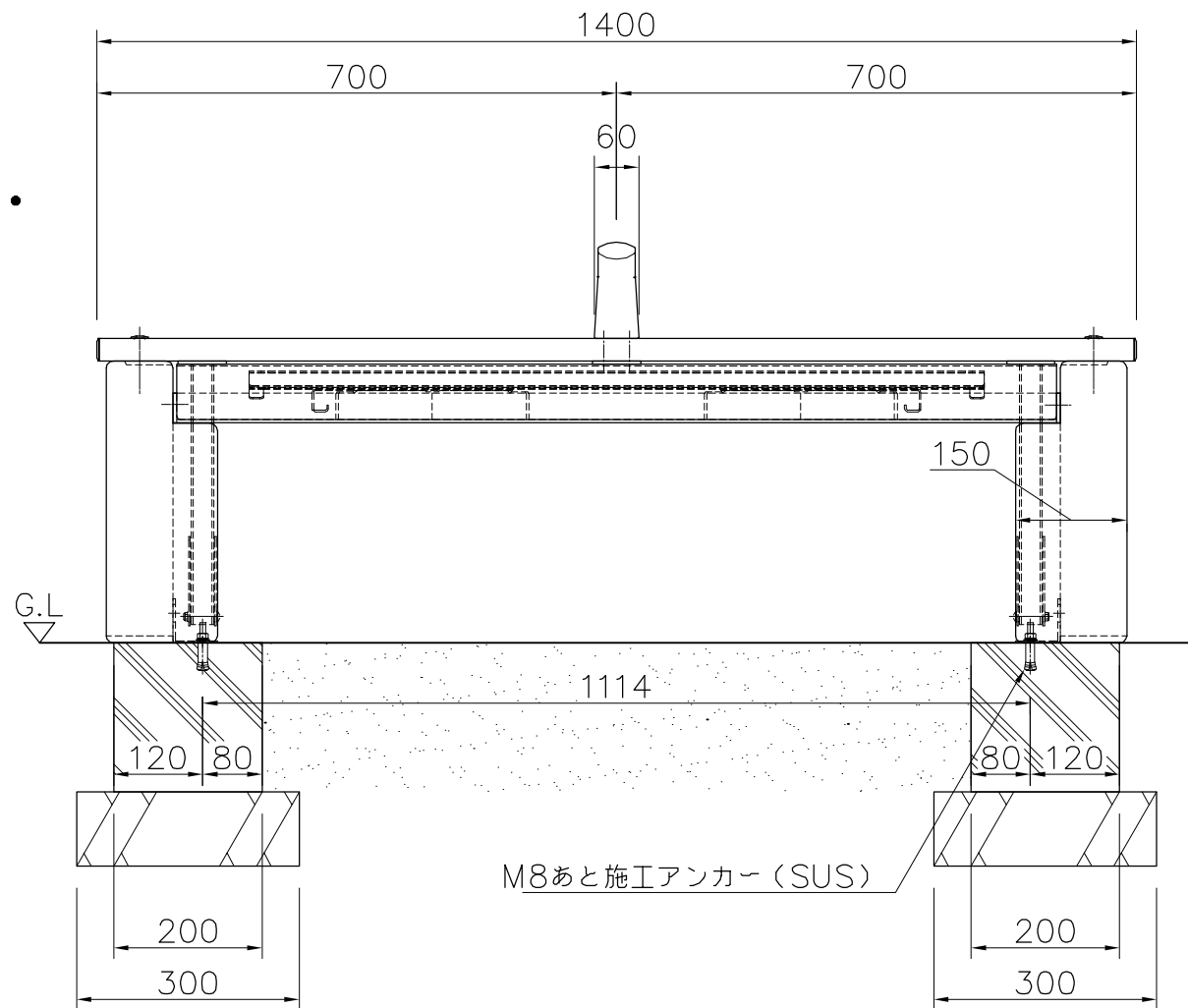
遮熱パネル 基礎を示す



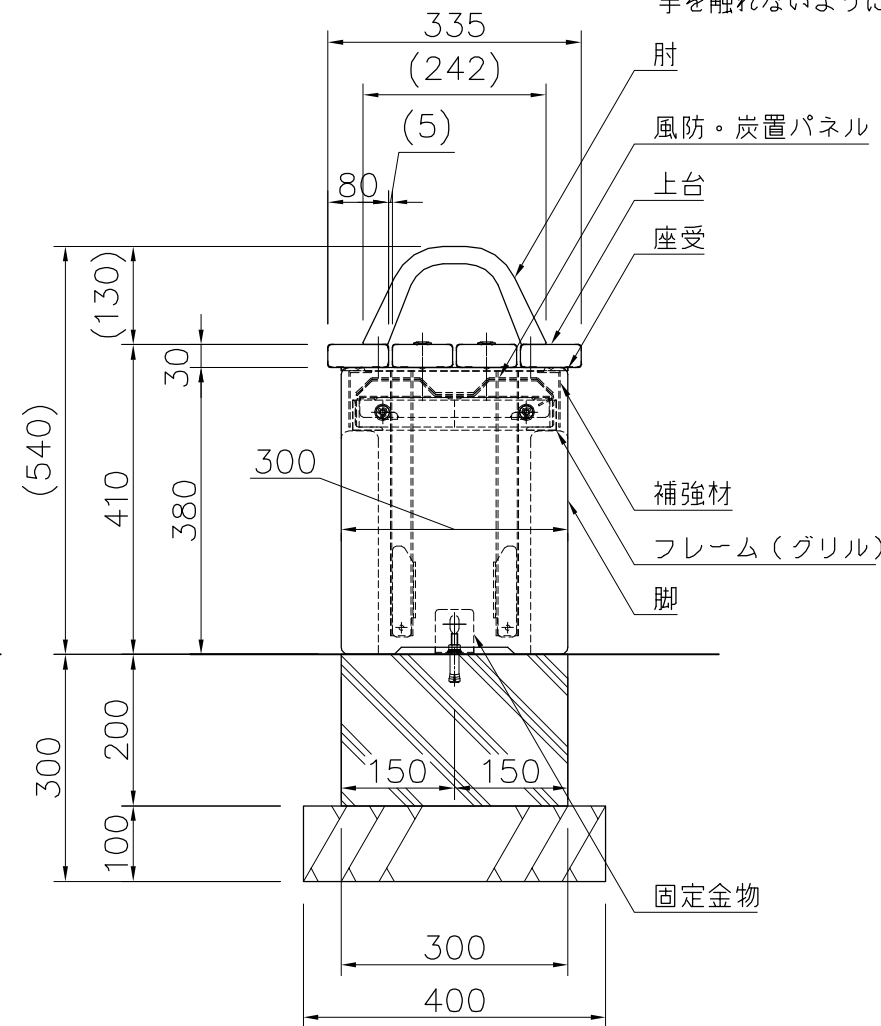
かまど使用時設定図 S=1/20

使用上の注意

- ・加熱時は引火の恐れが無いように、製品の周りには十分なスペースを確保してください。
- ・加熱後すぐに水をかけると製品が破損する恐れがあります。製品の温度が十分に下がってから清掃作業を行ってください。
- ・消火後、製品は大変高温になっています。製品の温度が下がるまでは近づいたり、手を触れないようにしてください。



外観図 S=1/10



ユニットベンチ

- 上台 : 80×30 アルミコア (チャコール)
- 肘 : アルミ合金鋳物 合成樹脂塗装 (アースグレー)
- 座受 : t4.5鋼板 ジンクパウダー下地 合成樹脂塗装 (アースグレー)
- 収納脚 : □30×t2.3角鋼管 t4.5、t2.3鋼板 ジンクパウダー下地 合成樹脂塗装 (アースグレー)
- 補強材 : t2.0ステンレス鋼板
- 補強材 : t2.3鋼板 ハイジンク 合成樹脂塗装 (アースグレー)

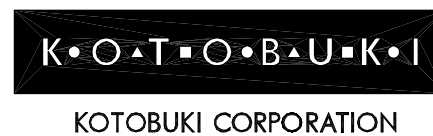
かまど

- フレーム (グリル) : L-40×40×t4ステンレス等辺山形鋼 t5×40ステンレス平鋼
- 風防・炭置パネル・遮熱パネル : t1.5ステンレス鋼板
- 脚 : 擬石ショットブラスト仕上
- 固定金物 : t3×50ステンレス平鋼

質量 : 90kg

- ※ISO9001 / ISO14001 認証取得企業の製品とする。
- ※(一社)日本公園施設業協会 SPL表示認定企業製品とする。
- ※(一社)日本公園施設業協会 団体賠償責任保険に加入した製品とする。

△	
△	
△	
△	



PROJECT	—	DATE	2021/11/15	SCALE	1/10	FILE NO.	
	かまどベンチ	DRAWN	餅田	CHECKED	江原	APPROVED	山浦
	BB001B-SM-H1-CK	DWG. NO.	EB01103-A				3