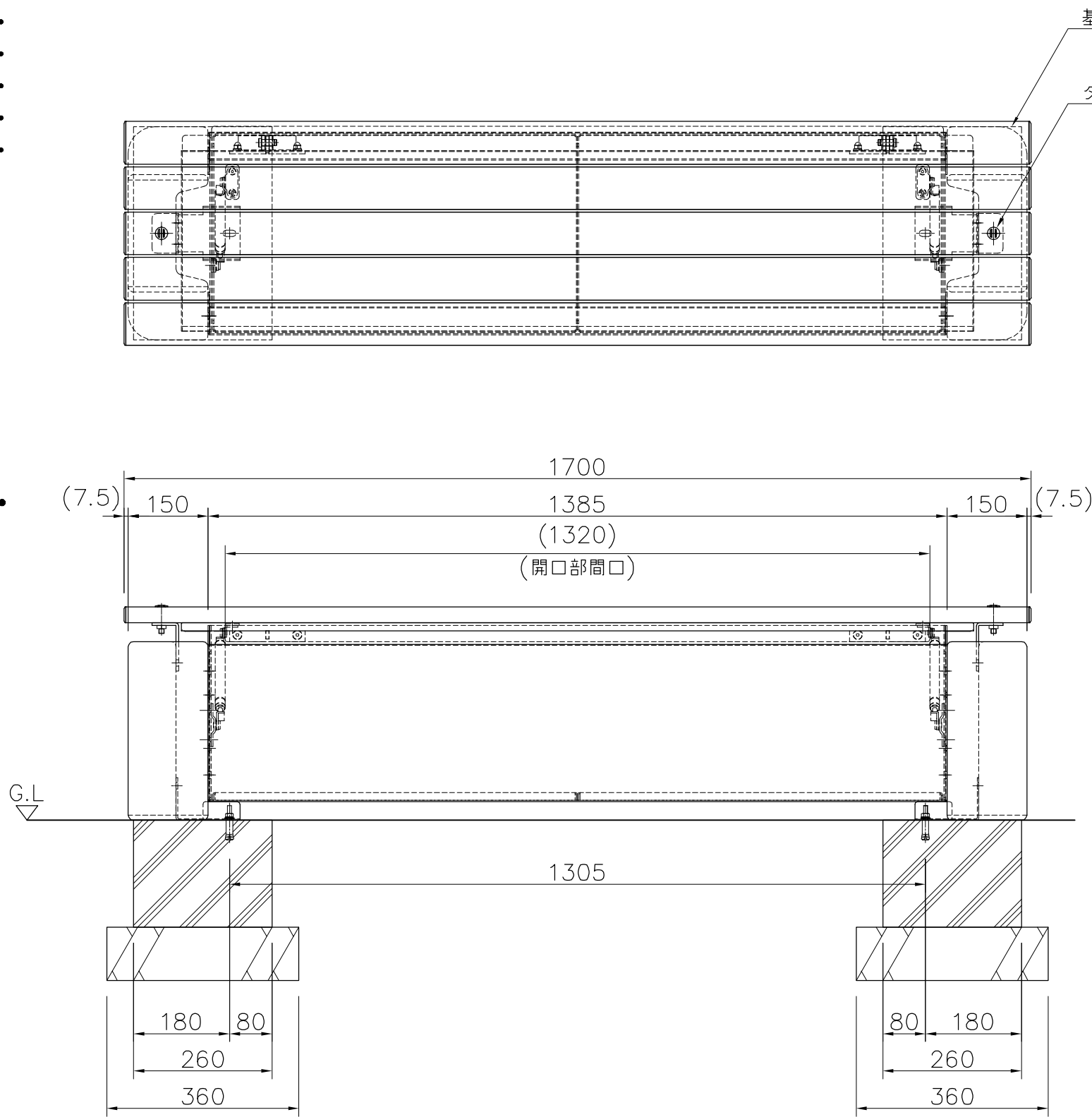


上台 : 80×30 アルミコア (チャコール)
 上台受金物 : t4.5鋼板 ジンクパウダー下地 合成樹脂塗装 (アースグレー)
 フタ : t1.6、t4.5鋼板 ジンクパウダー下地 合成樹脂塗装 (アースグレー)
 前パネル・後パネル・側板・底板 :
 t2.3鋼板 ジンクパウダー下地 合成樹脂塗装 (アースグレー)
 脚 : 擬石ショットブラスト仕上
 固定金物 : t3ステンレス鋼板 (素地)

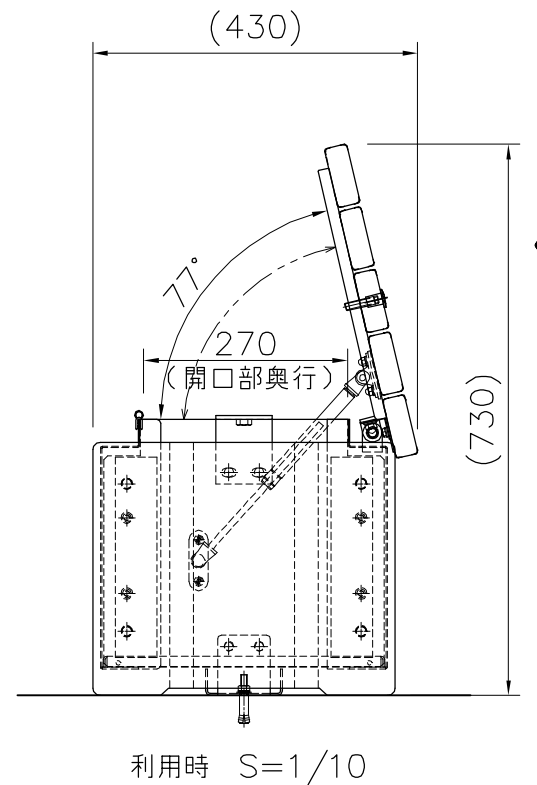
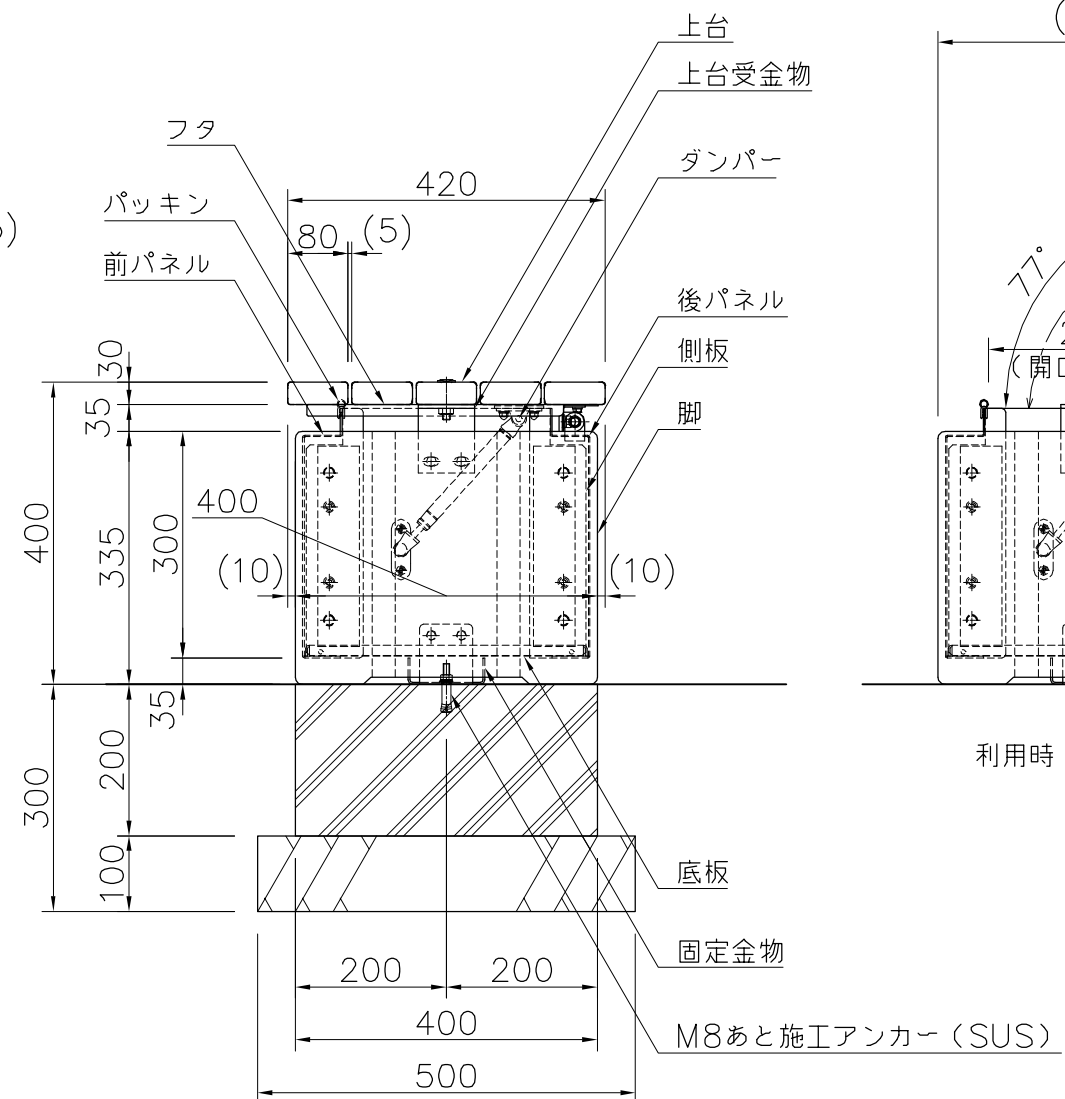
質量 : 137kg

※ISO9001認証取得企業で品質管理された製品です。
 ※(一社)日本公園施設業協会 SPL表示認定企業の製造製品です。
 ※(一社)日本公園施設業協会の生産物賠償責任保険に加入した製品です。



基礎を示す
 ダブルコインボルト

外観図 S=1/10



△	_____	_____
△	_____	_____
△	_____	_____
△	_____	_____



PROJECT	—	DATE	2019/02/08	SCALE	1/10	FILE NO.	
	収納ベンチ	DRAWN	道明	CHECKED	山浦	APPROVED	上地
	BB002A-SM-NA-CK	DWG. NO.	E3B1200-002				3