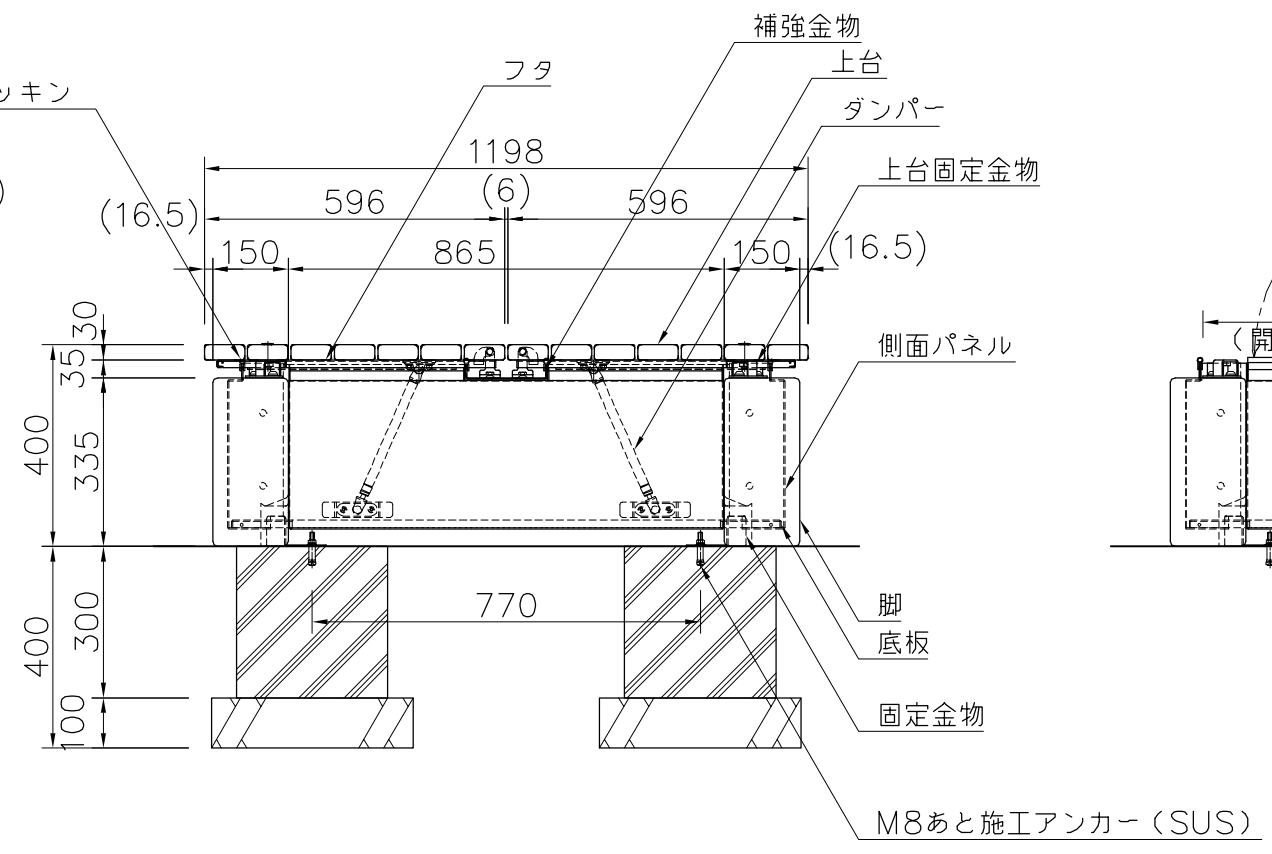
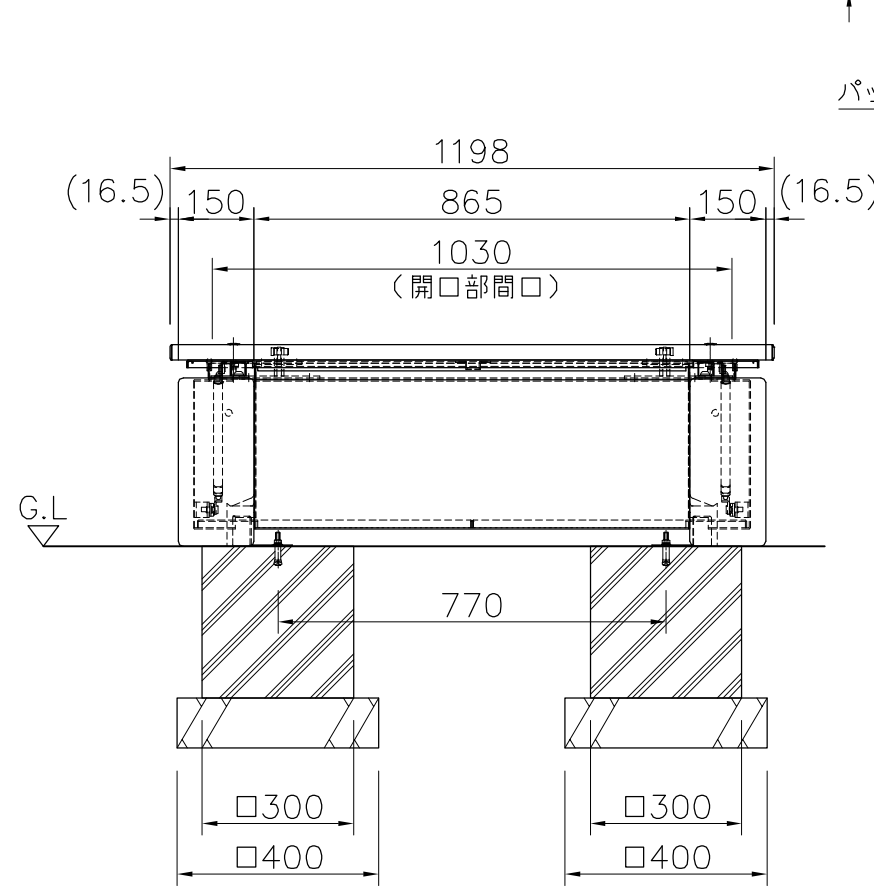


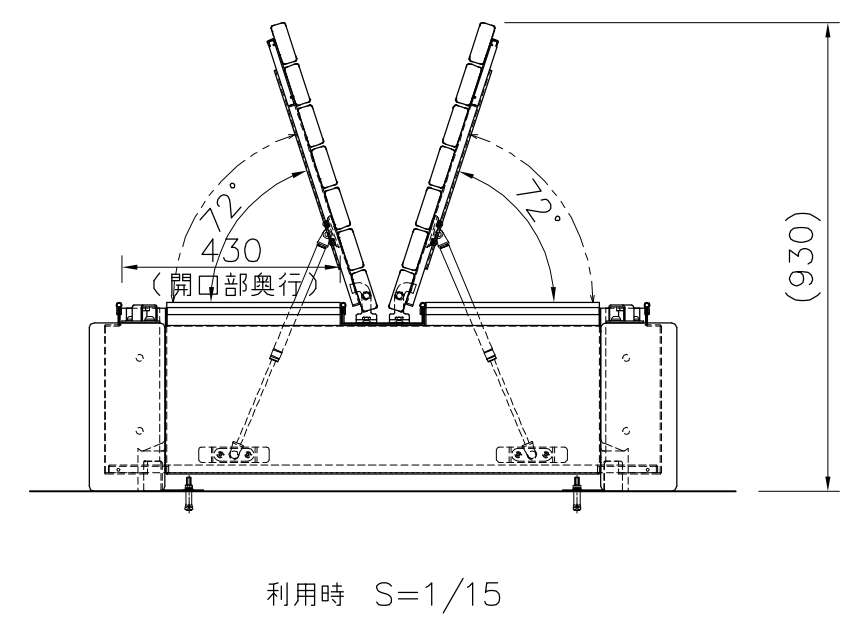
上台 : 80×30 アルミコア (チャコール)  
 上台固定金物・フタ・側面パネル・底板・補強金物 :  
 t2.3、t3.2、t4.5鋼板 ジンクパウダー下地 合成樹脂塗装 (アースグレー)  
 脚 : 擬石ショットブラスト仕上  
 固定金物 : t3ステンレス鋼板 (素地)

質量 : 183kg

※ISO9001認証取得企業で品質管理された製品です。  
 ※(一社)日本公園施設業協会 SPL表示認定企業の製造製品です。  
 ※(一社)日本公園施設業協会の生産物賠償責任保険に加入した製品です。



外観図 S=1/15



△	
△	
△	
△	



PROJECT	—
収納縁台	
BB003A-SM-NA-CK	

DATE	2019/02/08	SCALE	1/15	FILE NO.
DRAWN	道明	CHECKED	山浦	APPROVED
DWG. NO.	E3B1300-002	上地		3