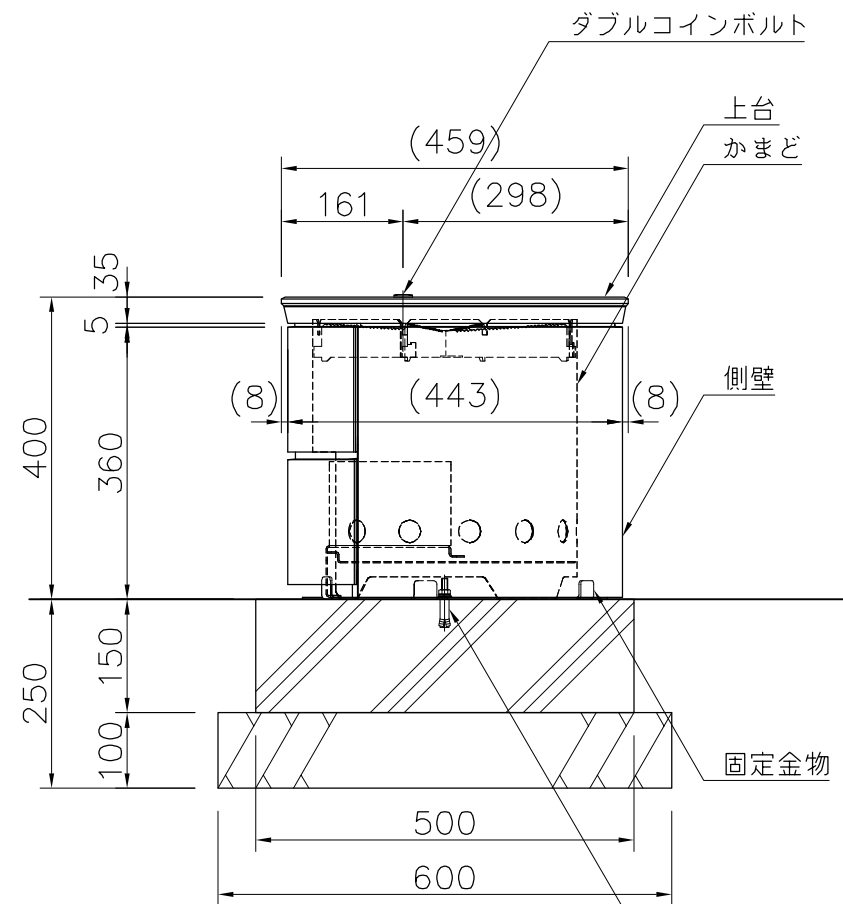
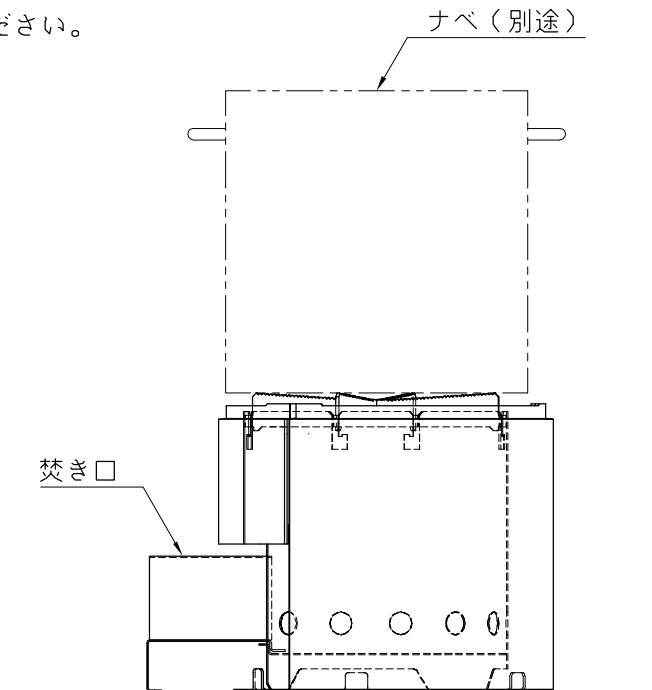


外観図 S=1/10



M8あと施工アンカー (SUS)



かまど使用時設定図 S=1/10

- 上台 : t12人工大理石 (グレー)  
アルミ合金鋳物 合成樹脂塗装 (アースグレー)
- 側壁 : アルミ合金鋳物 合成樹脂塗装 (アースグレー)
- かまど : t2、t4ステンレス鋼板 (素地)
- 焚き口 : t2ステンレス鋼板 (素地)
- 固定金物 : t3ステンレス鋼板 (素地)

質量 : 27kg (スツール 17.5kg、かまど 9.5kg)

- ※ISO9001認証取得企業で品質管理された製品です。
- ※(一社)日本公園施設業協会 SPL表示認定企業の製造製品です。
- ※(一社)日本公園施設業協会の生産物賠償責任保険に加入した製品です。

かまど使用上の注意

- ・加熱時は引火の恐れが無いように、製品の周りには十分なスペースを確保してください。
- ・加熱後すぐに水をかけると製品が破損する恐れがあります。  
製品の温度が十分に下がってから清掃作業を行ってください。
- ・消火後、製品は大変高温になっています。製品の温度が下がるまでは近づいたり、手を触れないようにしてください。

|   |  |
|---|--|
| △ |  |
| △ |  |
| △ |  |
| △ |  |



|         |                 |          |             |         |      |          |    |
|---------|-----------------|----------|-------------|---------|------|----------|----|
| PROJECT | —               | DATE     | 2019/02/08  | SCALE   | 1/10 | FILE NO. |    |
|         | かまどスツール         | DRAWN    | 道明          | CHECKED | 山浦   | APPROVED | 上地 |
|         | BB004A-SM-NA-SG | DWG. NO. | E3B1400-002 |         |      |          | 3  |