

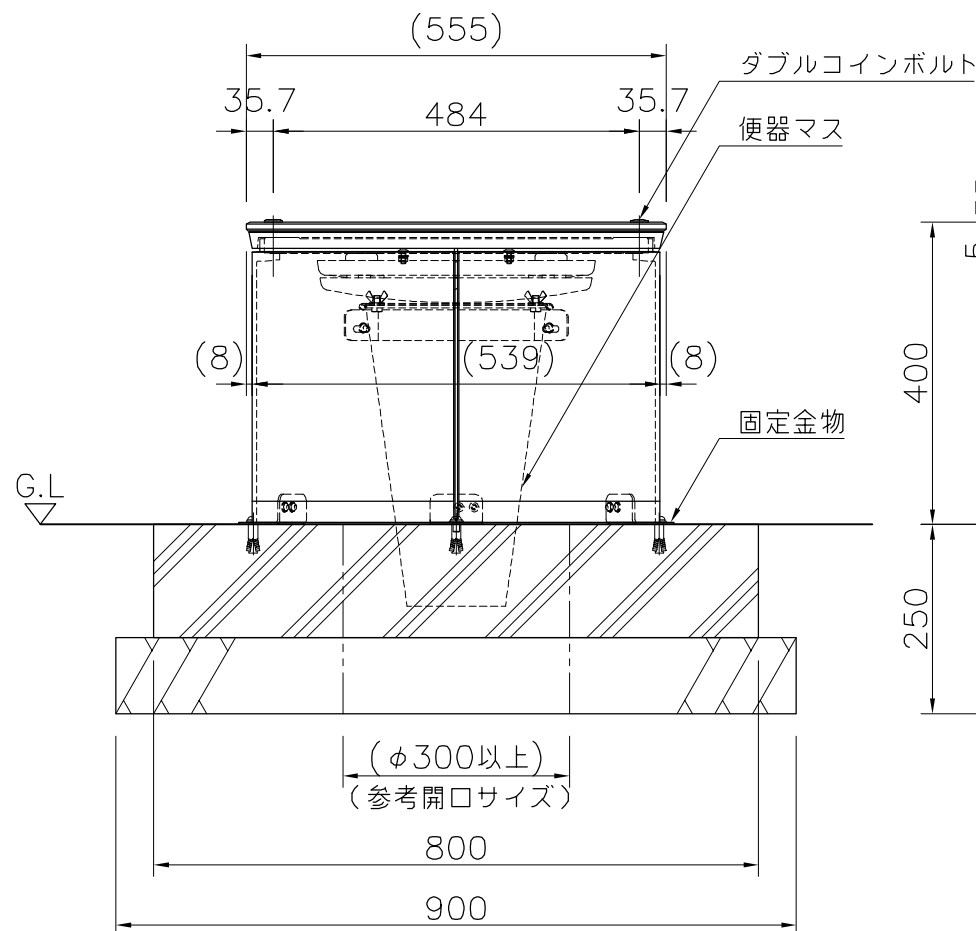
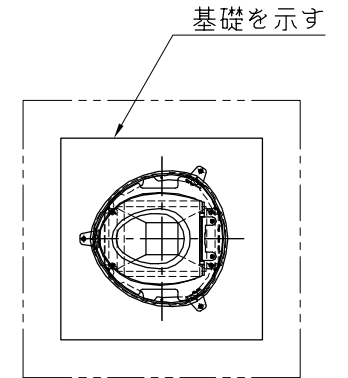
上台 : t12人工大理石 (グレー)
 アルミ合金鋳物 合成樹脂塗装 (アースグレー)
 本体 : アルミ合金鋳物 合成樹脂塗装 (アースグレー)
 便器マス : ターポリン (ブラック)
 便座 : 普通便座 ポリプロピレン製 (白)
 固定金物 : t3.0ステンレス鋼板 (素地)

質量 : スツール 33kg (上台 12kg・本体 21kg)

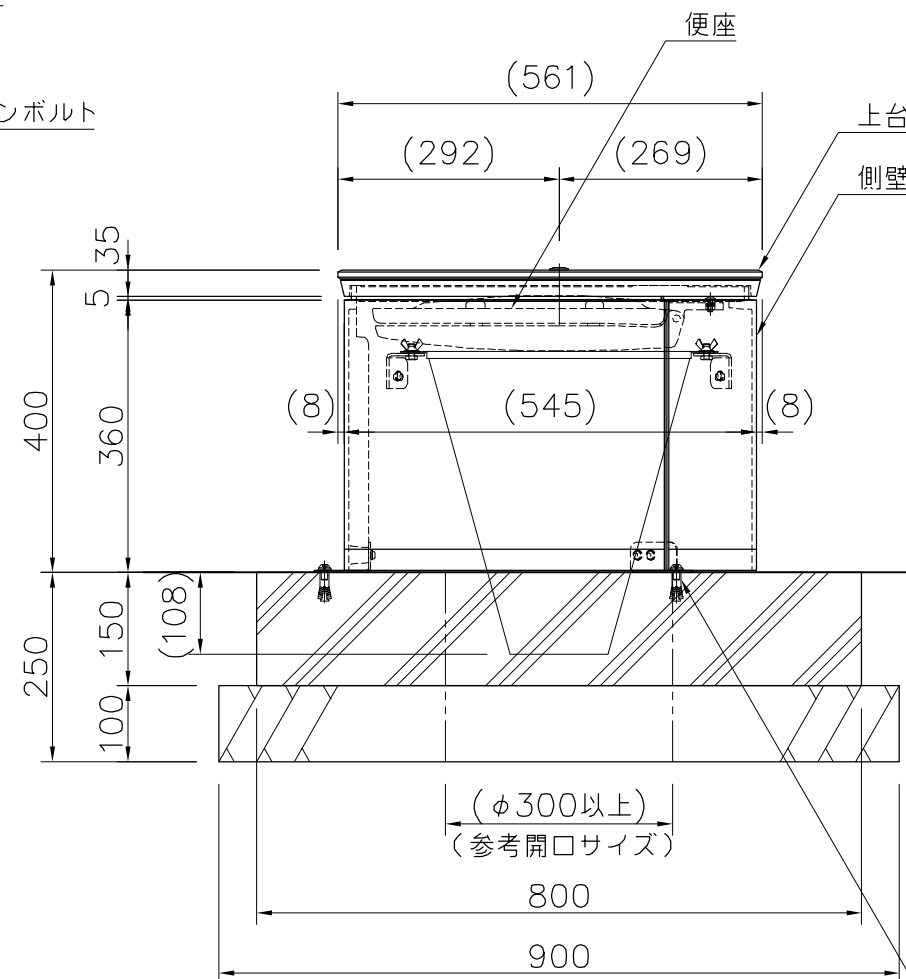
※ISO9001認証取得企業で品質管理された製品です。
 ※(一社)日本公園施設業協会 SPL表示認定企業の製造製品です。
 ※(一社)日本公園施設業協会の生産物賠償責任保険に加入した製品です。

トイレスツール設置・使用上の注意

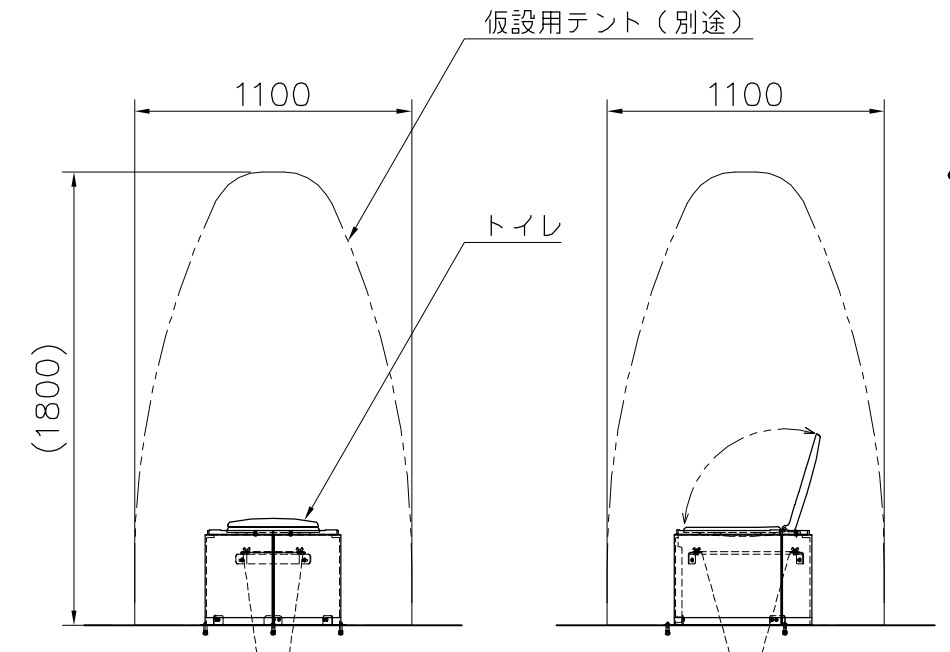
- ・本製品に排水設備は含まれておりません。
- ・本製品に仮設用テントは含まれておりません。
- ・トイレスツールの基礎中央の開口は、排水設備に応じて調整してください。



外観図 S=1/10



M8あと施工アンカー (SUS)



テント利用例 S=1/30

△		
△		
△		
△		



PROJECT	—		DATE	2018/09/20	SCALE	1/10	FILE NO.
	トイレスツール		DRAWN	道明	CHECKED	山浦	APPROVED
	BB005A-SM-NA-SG		DWG. NO.	E3B1500-001			3