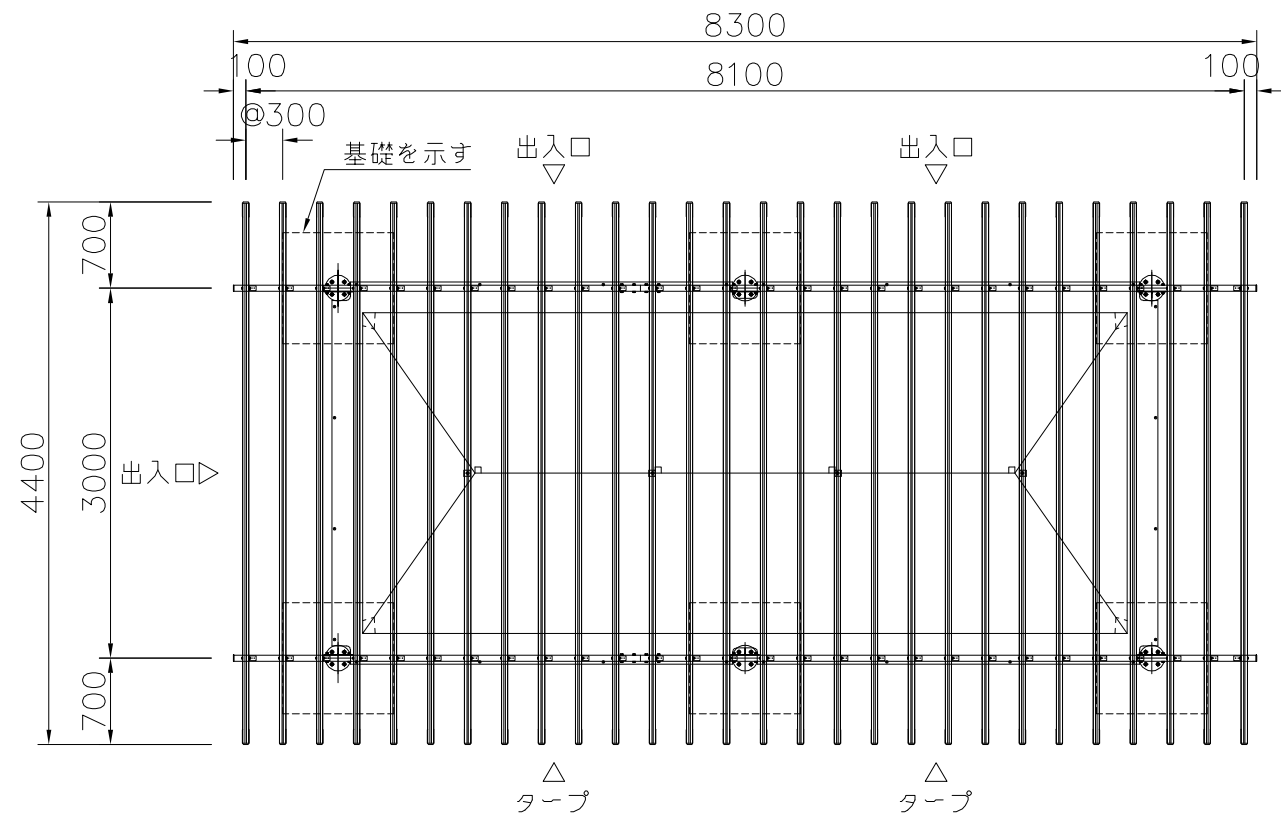


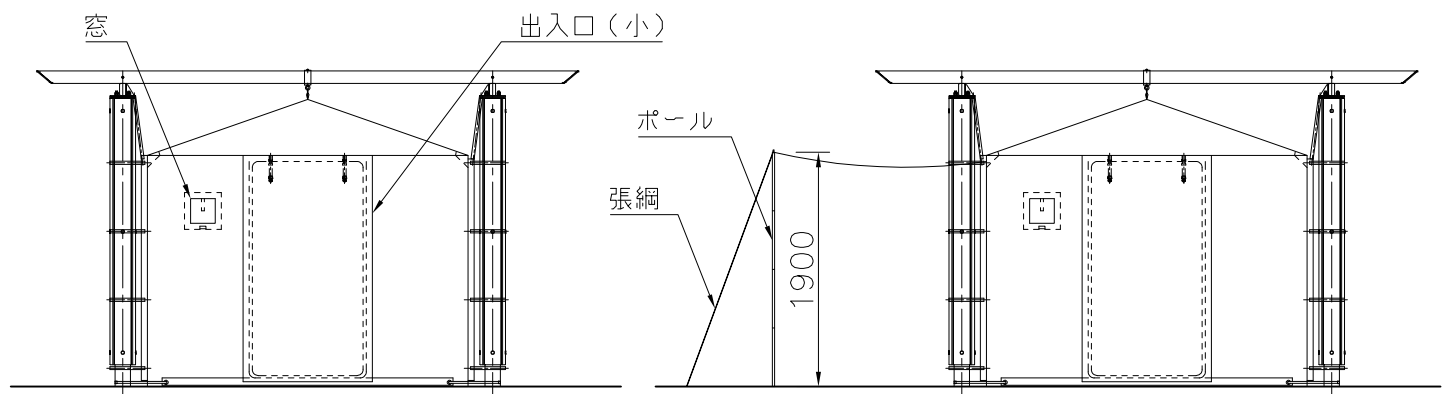
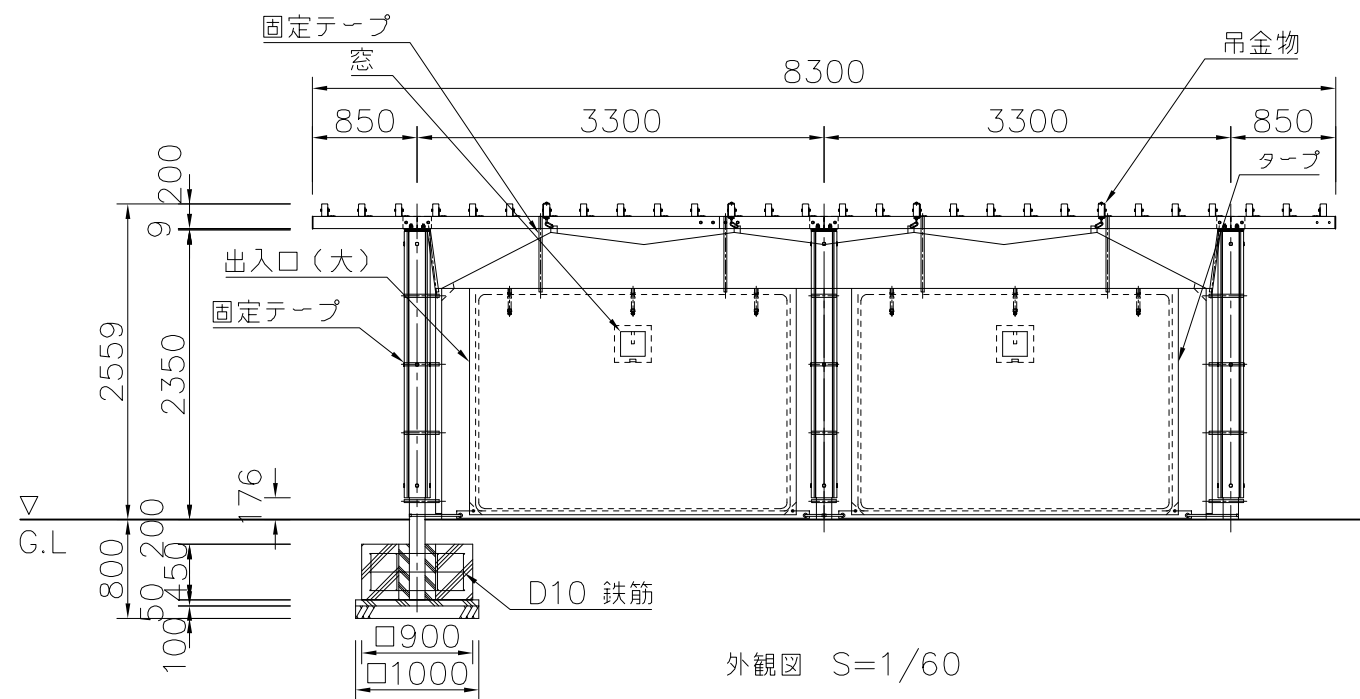
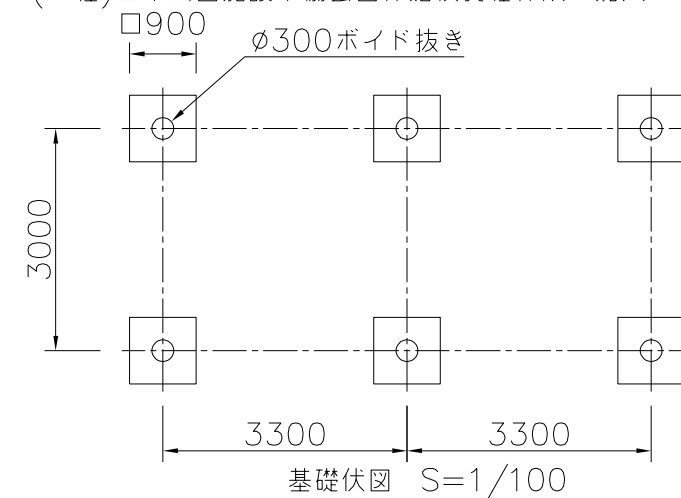
柱 : □125×t4.5角鋼管 溶融亜鉛メッキ 合成樹脂塗装(アースグレー)
 化粧材 REKWOOD2(レッド)
 梁 : 100×50×t3.2角鋼管 溶融亜鉛メッキ 合成樹脂塗装(アースグレー)
 棧 : 100×50アルレック(レッド)
 テント : ポリエステル(オフホワイト)
 窓 : t0.5塩ビフィルム
 吊金物 : t6 ステンレス 素地
 張 網 : φ5ロープ、自在付き
 ポール : φ16アルミパイプ(4本継)
 杭 : #200ピン
 質 量 : パーゴラ864kg+テント38kg

※風荷重設定は風速40m/sec、粗度区分Ⅲとしています。
 ※テントはイベントや非常時の使用となります。
 ※強風時のテントのご使用はお控えください。
 ※降雪時にテントを使用する際は雪下ろしが必要です。

※ISO9001 / ISO14001認証取得企業の製品とする。
 ※(一社)日本公園施設業協会 SPL表示認定企業の製造製品です。
 ※(一社)日本公園施設業協会団体賠償責任保険に加入した製品とする。



◁出入口



タープ使用時
 ※出入口(大)をタープとして利用出来ます。

△		
△		
△		
△		



PROJECT	—	DATE	2022/02/07	SCALE	1/60	FILE NO.	
	パーゴラテント	DRAWN	若林	CHECKED	江原	APPROVED	山浦
	BT002B-00-NA-KN	DWG. NO.	EB02202-A				3