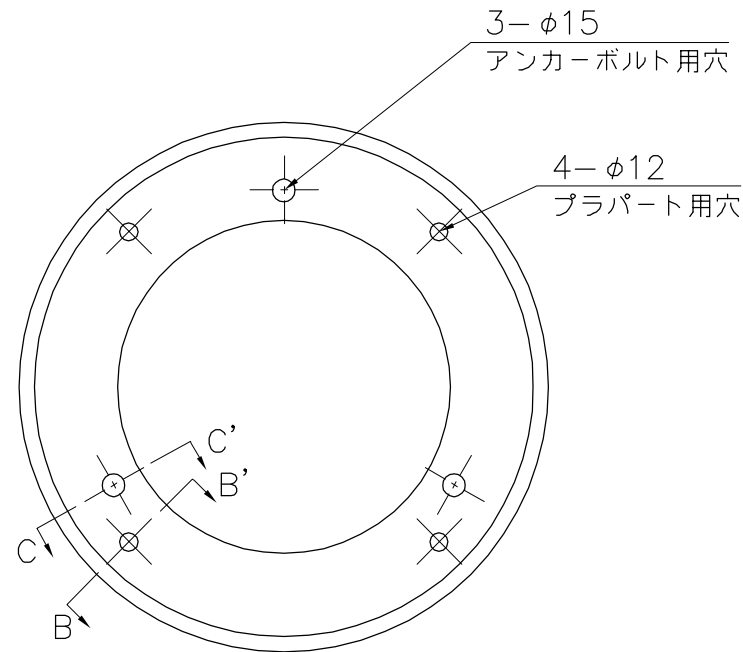
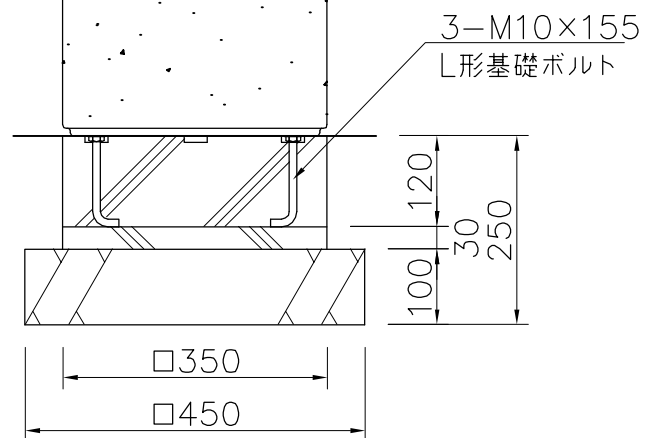


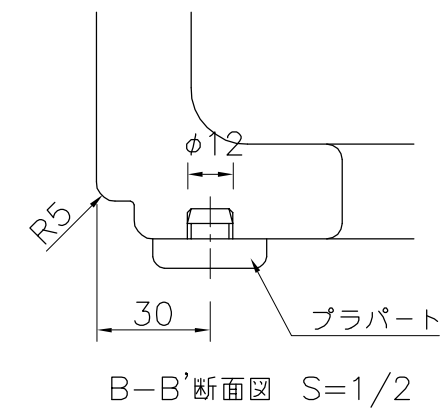
外観図 S=1/5



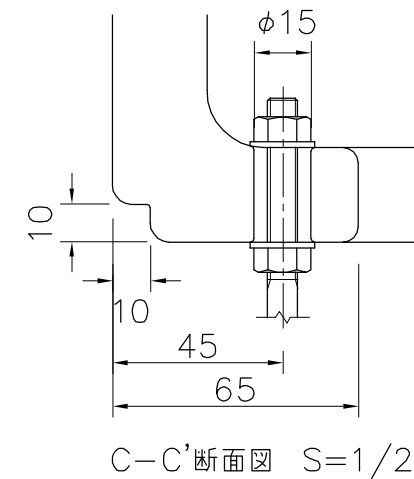
底面図



参考基礎図 S=1/10



B-B'断面図 S=1/2



C-C'断面図 S=1/2

本体：磁器（白釉）
質量：28kg

- ※ISO9001認証取得企業で品質管理された製品です。
- ※（一社）日本公園施設業協会 SPL表示認定企業の製造製品です。
- ※（一社）日本公園施設業協会の生産物賠償責任保険に加入した製品です。

⚠ この磁器は、素材の性格上製品寸法に多少の不揃いが生じます。
また表面には、素材特有の風合い（鉄粉による茶色い粒）が現れます。

△	
△	
△	
△	



PROJECT	DATE	SCALE	FILE NO.
防災学習ツール	2014/09/25	1/5	
CF-14702	DRAWN	CHECKED	APPROVED
	道明	土屋	上野山
	DWG. NO.	E3F0192-003	