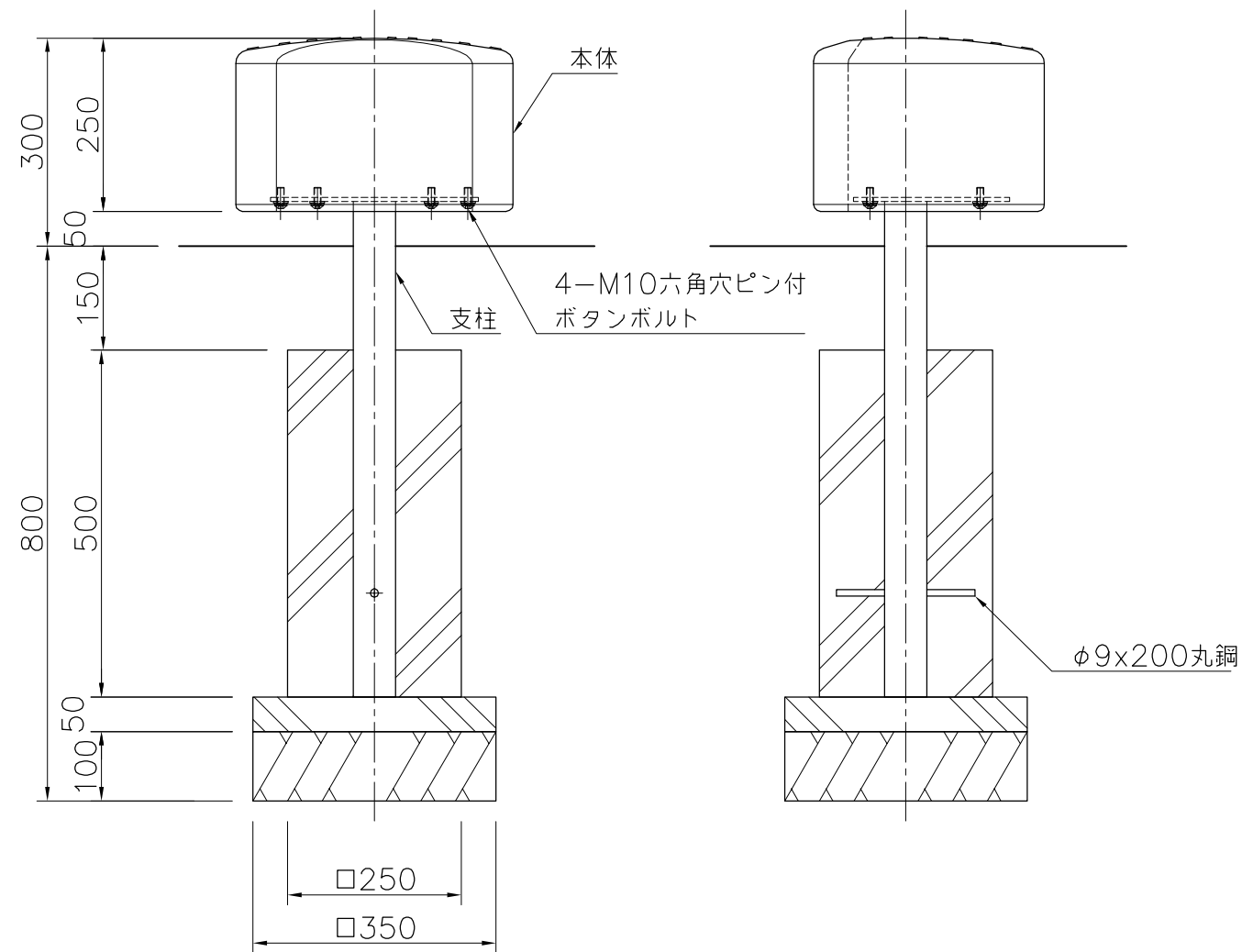


本体 : ポリエチレン成形品 (グリーン)
 支柱 : $\phi 60.5$ 鋼管 溶融亜鉛メッキ仕上

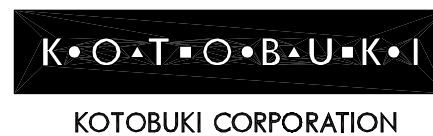
質量 : 12kg

※ISO9001認証取得企業で品質管理された製品です。
 ※(一社)日本公園施設業協会 SPL表示認定企業の製造製品です。
 ※(一社)日本公園施設業協会の生産物賠償責任保険に加入した製品です。



外観図 S=1/10

△		
△		
△		
△		



PROJECT	DATE	SCALE	FILE NO.
パックスツール H300	2014/09/25	1/10	
CF-14802G	DRAWN	CHECKED	APPROVED
	道明	土屋	上野山
	DWG. NO.		
	E3F0420-003	3	