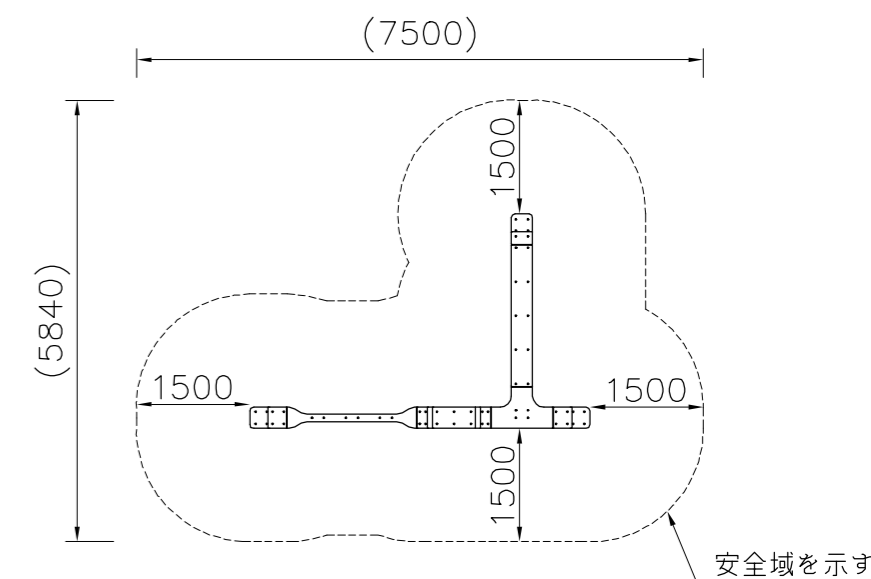
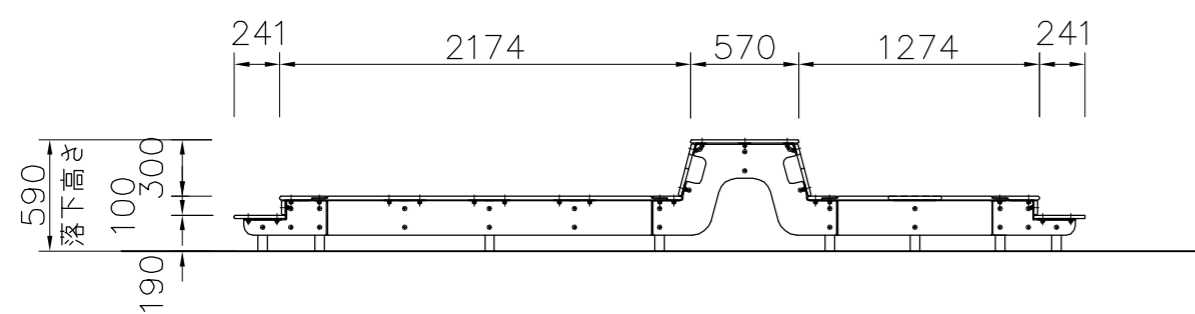


基礎詳細図 S=1/20



設置スペース S=1/100



外観図 S=1/40



- 端部ユニット : t19 HPEパネル(レッド/ベージュ)
- チーズユニット : t19 HPEパネル(レッド/ベージュ)
- ベンチユニット : t19 HPEパネル(レッド/ベージュ)
- 平均台ユニット : t19 HPEパネル(レッド/ベージュ)
- ステップユニット : t19 HPEパネル(レッド/ベージュ)
- 支柱 : □50×t3.2角鋼管 溶融亜鉛メッキ仕上

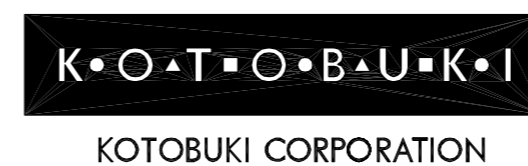
質量 : 106kg

※ISO9001認証取得企業で品質管理された製品です。  
 ※(一社)日本公園施設業協会 SPL表示認定企業の製造製品です。  
 ※(一社)日本公園施設業協会の生産物賠償責任保険に加入した製品です。

△設置上の注意

- ・本製品の専有スペースとしての安全域を確保すること。
- ・転倒等による危険を最小にするために安全域内の設置面には適切な緩衝吸収性を有する材料を敷設することを推奨します。

△		
△		
△		
△		



PROJECT	DATE	SCALE	FILE NO.
プレイ/シート(中)	2015/05/15	1/40	
CF-19002	DRAWN 酒井	CHECKED 小林	APPROVED 上野山
	DWG. NO. E2F0423-003		2