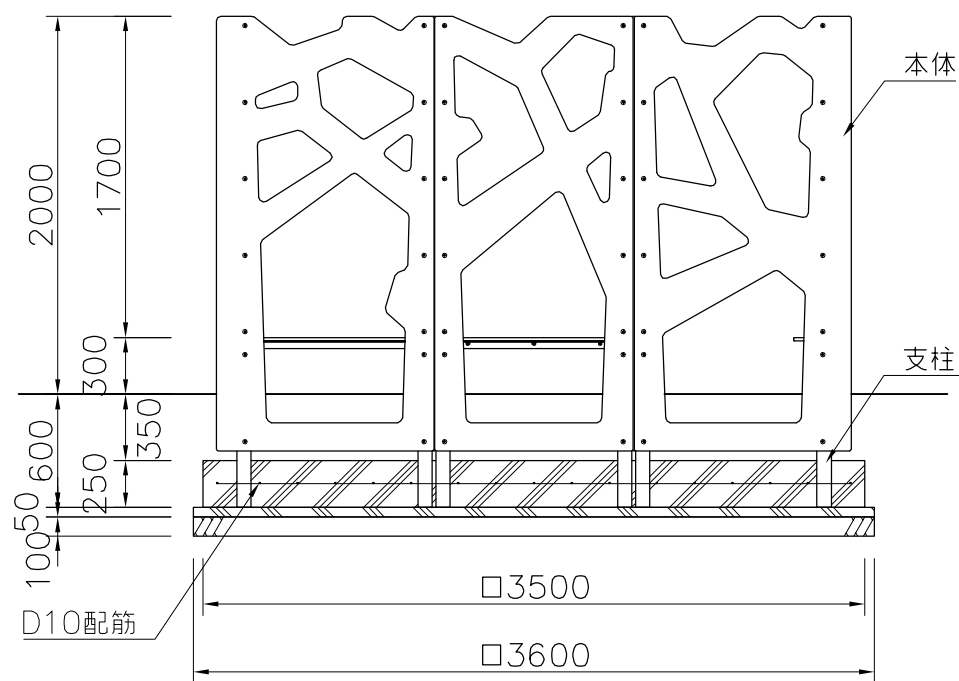
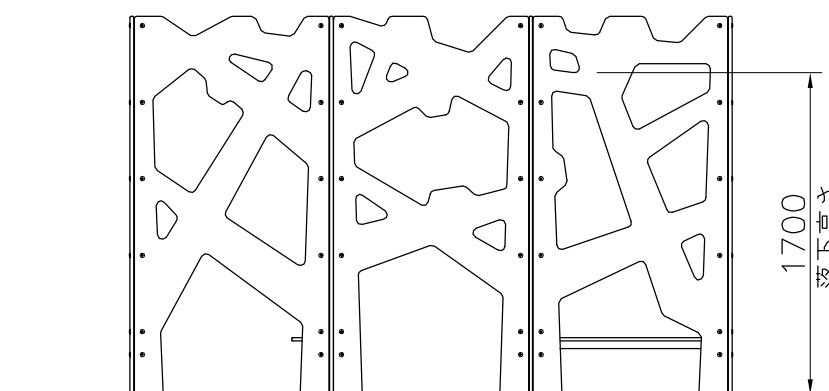


設置スペース S=1/100



外観図 S=1/40



本体 : t19HPEパネル (グリーン/ベージュ)  
 支柱 : L-75×75×t6.0等辺山形鋼 溶融亜鉛メッキ 合成樹脂塗装 (ベージュ)  
 ベンチ : t19HPEパネル (レッド)  
 質量 : 978kg

※ISO9001認証取得企業で品質管理された製品です。  
 ※(一社)日本公園施設業協会 SPL表示認定企業の製造製品です。  
 ※(一社)日本公園施設業協会の生産物賠償責任保険に加入した製品です。

△ 設置上の注意  
 ・本製品の専有スペースとしての安全域を確保すること。  
 ・転倒等による危険を最小にするために安全域内の設置面には適切な緩衝吸収性を有する材料を敷設することを推奨します。

△	
△	
△	
△	



PROJECT	DATE	SCALE	FILE NO.
マジカルフォレスト 3x3	2020/02/20	1/40	
CF-19006	DRAWN	CHECKED	APPROVED
	山本	酒井	北村
	DWG. NO.		
	E3F0427-004	3	