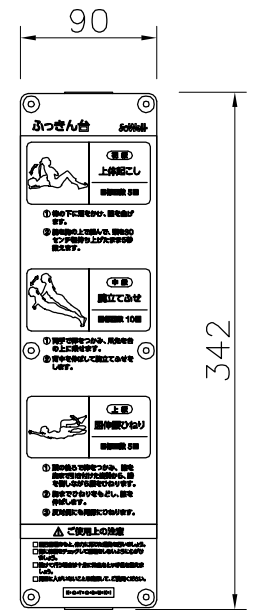
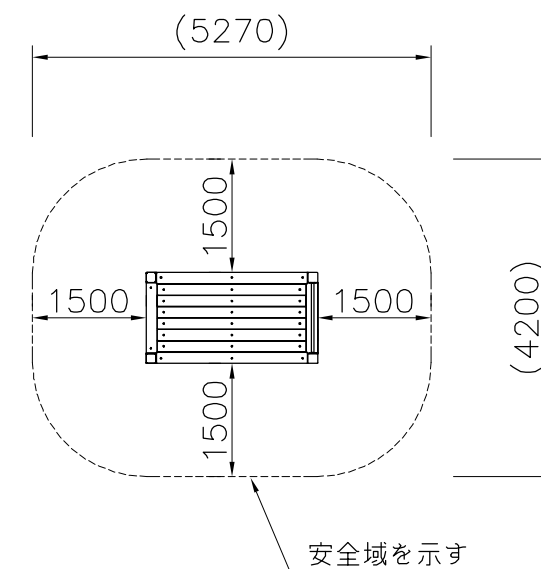
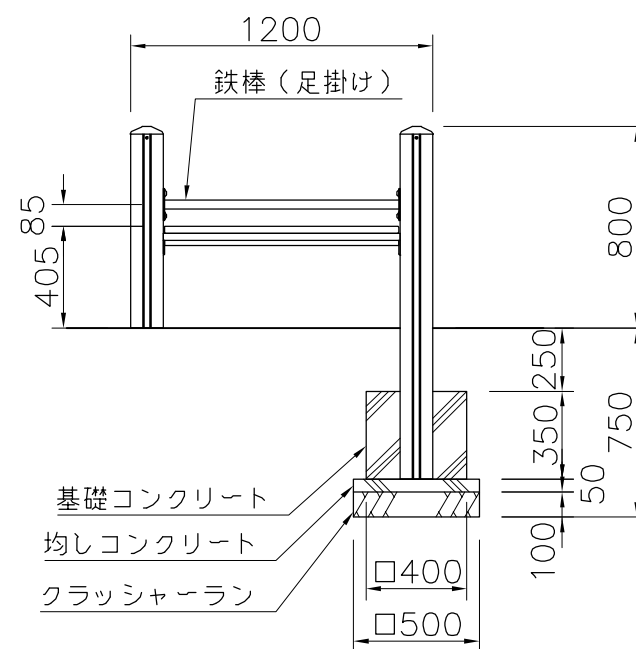
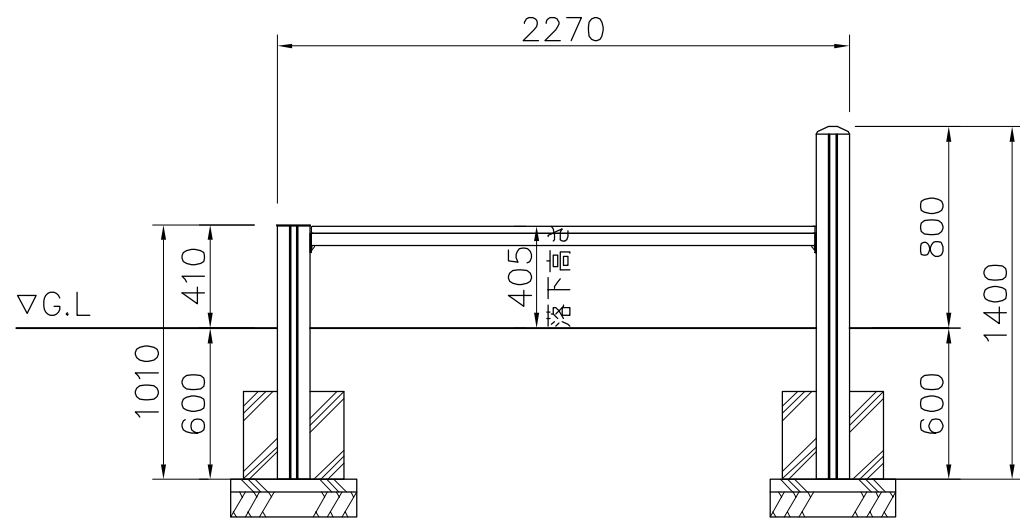


Kスクエアポスト：異形口130アルミ押出型材 合成樹脂塗装（アースグレー）
 マルチジョイントシステム
 床材：リサイクル木材（148x28）
 床フレーム：t3.2鋼板 ジンクパウダー下地 合成樹脂塗装（アースグレー）
 t2.3鋼板 ジンクパウダー下地 合成樹脂塗装（アースグレー）
 鉄棒（足掛け）：φ34鋼管 電気亜鉛メッキ 合成樹脂塗装（レッド）
 スマートサイン：t1.0 アルミ板
 表示方法：CAPPタフジェット

質量：177 kg

設置上の注意

- ・本製品は大人を対象にデザインされています。
- ・本製品の専有スペースとしての安全域を確保すること。
- ・落下等による危険を最少にするために安全域内の設置面には適切な衝撃吸収性を有する材料を敷設することを推奨します。
- ・ISO9001認証取得企業で品質管理された製品です。
- ・（一社）日本公園施設業協会 SPL表示認定企業の製造製品です。
- ・本製品は（一社）日本公園施設業協会の団体加入する公園施設団体賠償責任保険制度を適用します。



設置スペース S=1/100

スマートサイン表示内容 S=1/5

△	
△	
△	
△	



PROJECT	—	DATE	2015/05/15	SCALE	1/30	FILE NO.	
ソーウェル（ふっきん台）		DRAWN	酒井	CHECKED	小林	APPROVED	上野山
CF-71300		DWG. NO.	E3F0456-003				3