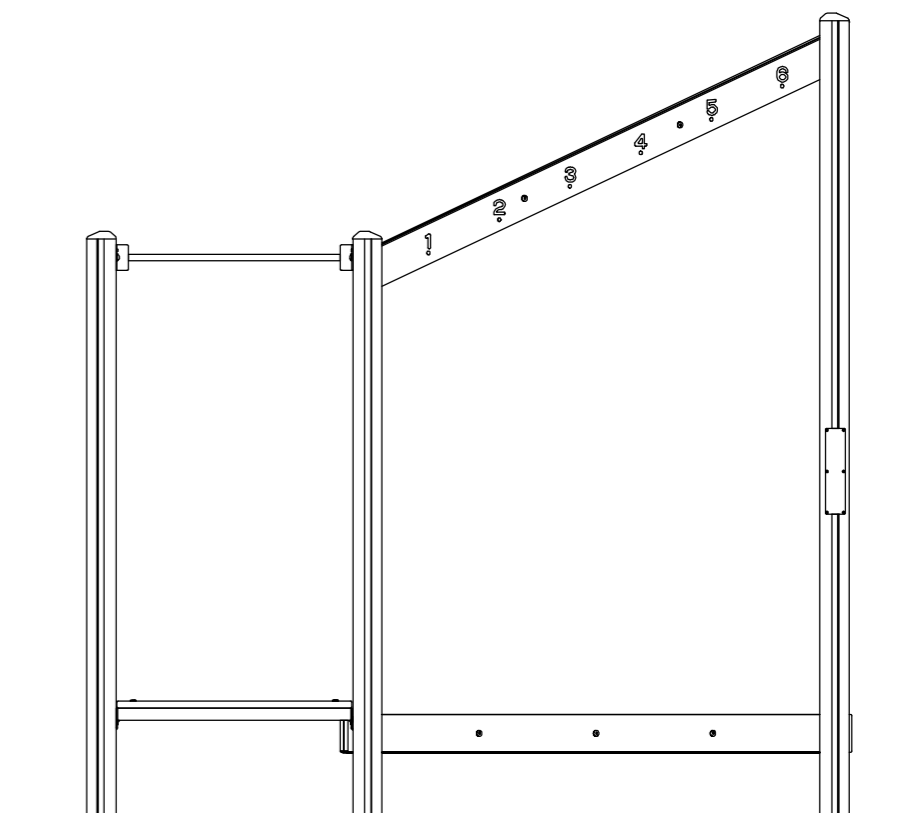
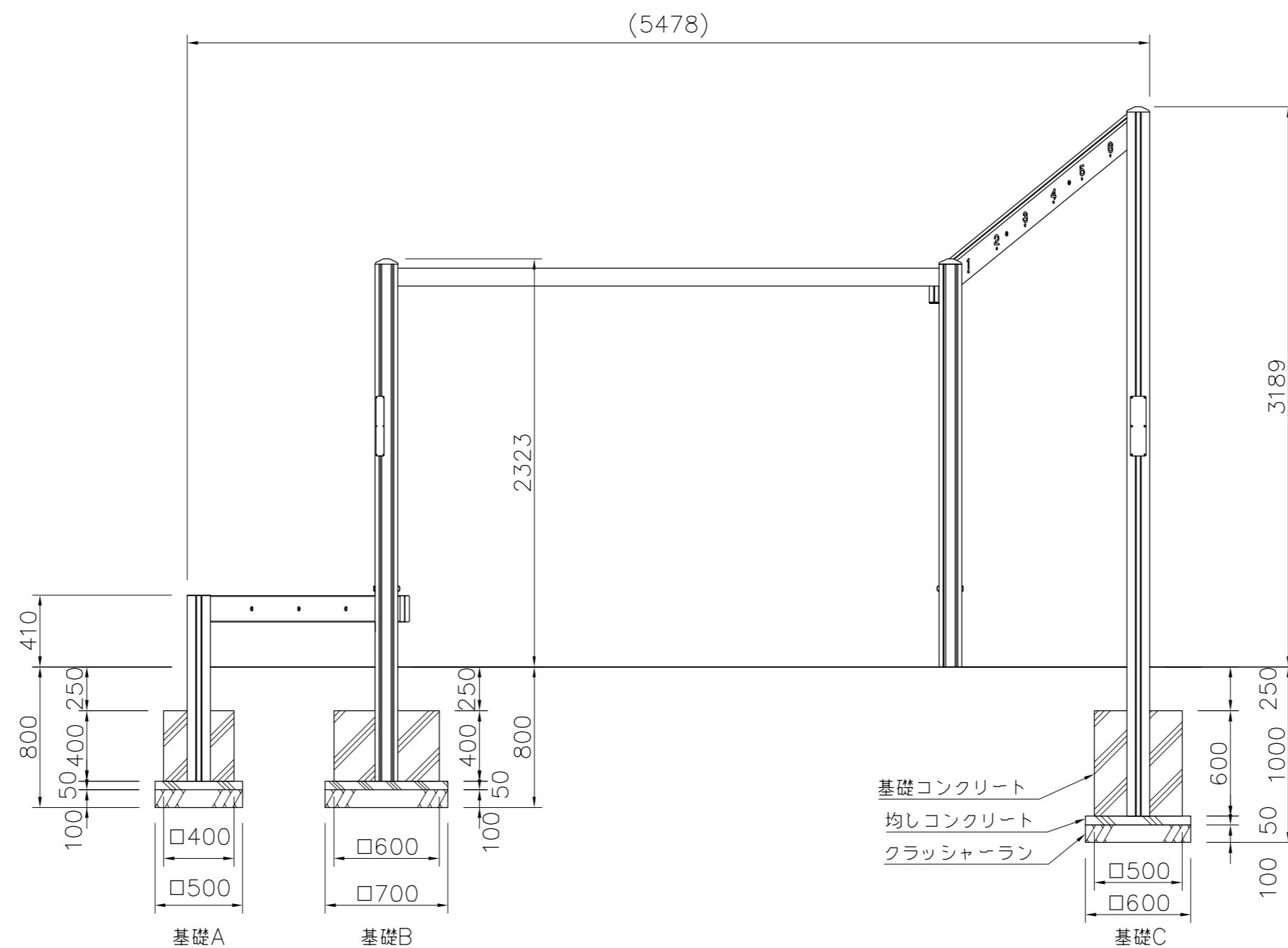
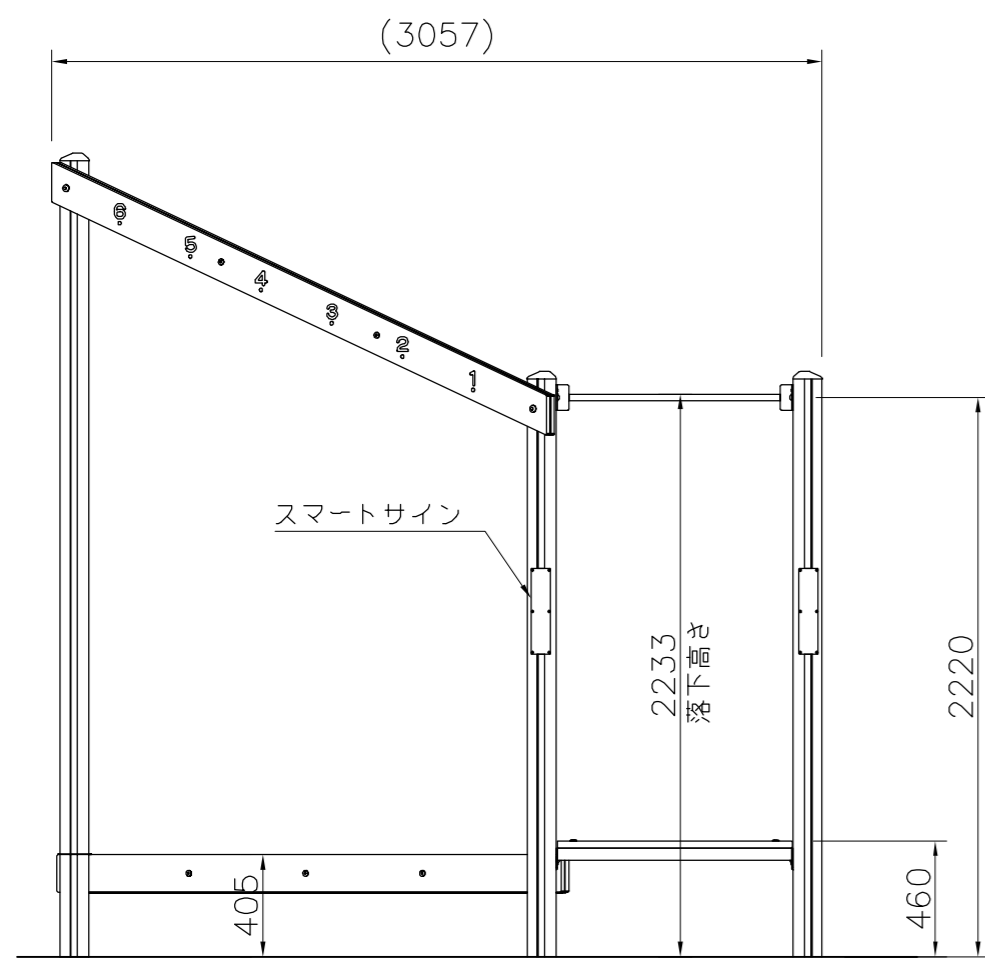


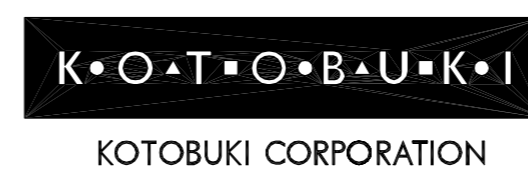
- 支柱  
Kトライポスト：異形△130アルミ押出形材 合成樹脂塗装（アースグレー）  
マルチジョイントシステム
- うんてい  
ラダーフレーム：100×50角鋼管 φ27.2鋼管  
電気亜鉛メッキ 合成樹脂塗装（レッド）
- ステップ：リサイクル木材（148×28）  
t3.2鋼板 ジンクパウダー下地 合成樹脂塗装（アースグレー）
- ジャンプタッチ  
梁材：リサイクル木材（148×28）  
t6.0鋼板 電気亜鉛メッキ 合成樹脂塗装（アースグレー）
- へいきん台  
ステップ：リサイクル木材（148×28）  
t4.5鋼板 ジンクパウダー下地 合成樹脂塗装（アースグレー）
- スマートサイン：t1.0 アルミ板  
表示方法：CAPPタフジェット
- 質量：261kg

**！ 設置上の注意**

- ・本製品は大人を対象にデザインされています。
- ・本製品の専有スペースとしての安全域を確保すること。
- ・落下等による危険を最少にするために安全域内の設置面には適切な衝撃吸収性を有する材料を敷設することを推奨します。
- ・ISO9001認証取得企業で品質管理された製品です。
- ・（一社）日本公園施設業協会 SPL表示認定企業の製造製品です。
- ・本製品は（一社）日本公園施設業協会の団体加入する公園施設団体賠償責任保険制度を適用します。



△		
△		
△		
△		
△		



PROJECT	—
ソーウェル（複合タイプB）	
CF-71309	

DATE	2015/05/15	SCALE	1/30	FILE NO.
DRAWN	酒井	CHECKED	小林	
APPROVED			上野山	
DWG. NO.	E2F0465-003			