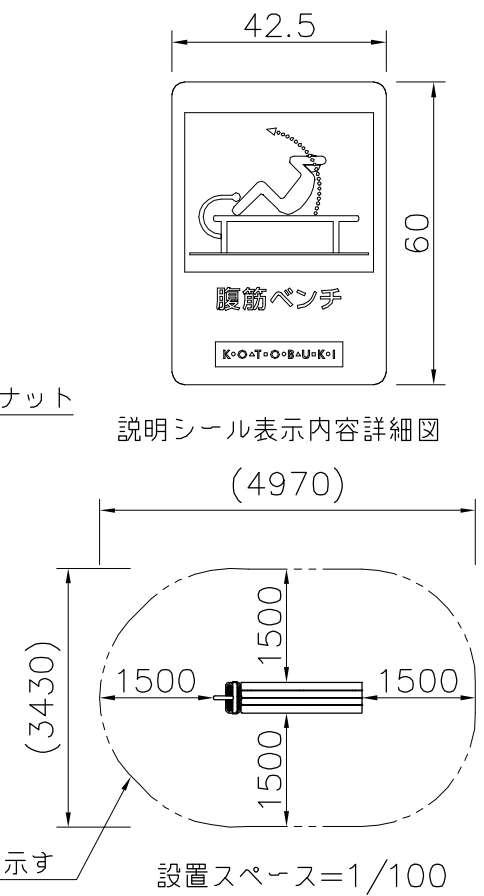
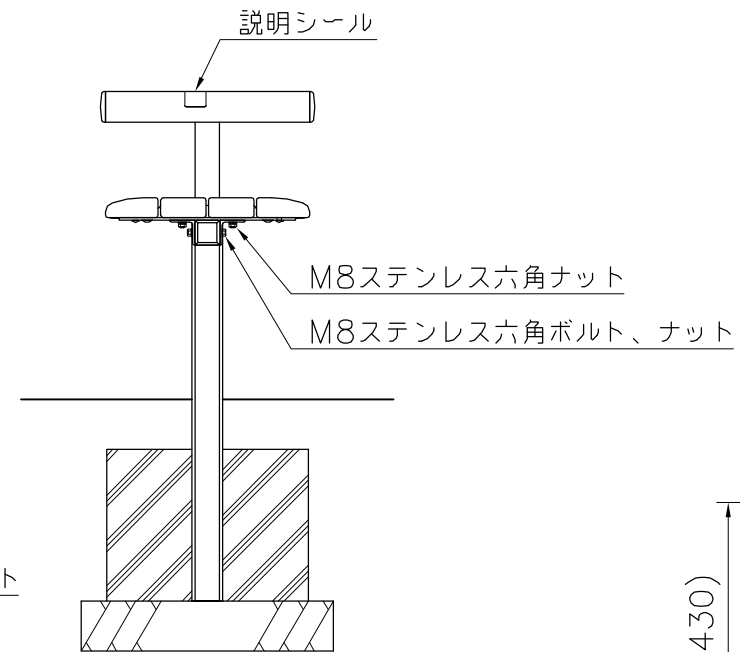


外観図 S=1/15

- 上台 : 105×40、90×40 REKWOOD2 (チャコール)
- 支柱A : φ60.5×t3.2鋼管、φ48.6×t3.2鋼管  
溶融亜鉛メッキ 合成樹脂塗装 (アースグレー)
- 支柱B : φ48.6×t3.2鋼管  
溶融亜鉛メッキ 合成樹脂塗装 (アースグレー)
- ベース : L-50×50×t4等辺山形鋼  
電気亜鉛メッキ 合成樹脂塗装 (アースグレー)
- 座受け金物 (中間) : t4.5鋼板  
電気亜鉛メッキ 合成樹脂塗装 (アースグレー)
- ステップ : アルミ合金鋳物 合成樹脂塗装 (シルバー)
- パイプキャップ : ポリエチレン成形品 (イエロー)
- 説明シール : CAPP タフジェット
- 質量 : 51kg

⚠ 設置上の注意

- ・本製品は大人を対象にデザインされています。
- ・本製品の専有スペースとしての安全域を確保すること。
- ・落下等による危険を最少にするために安全域内の設置面には適切な衝撃吸収性を有する材料を敷設することを推奨します。
- ・ISO9001認証取得企業で品質管理された製品です。
- ・(一社)日本公園施設業協会 SPL表示認定企業の製造製品です。
- ・本製品は(一社)日本公園施設業協会の団体加入する公園施設団体賠償責任保険制度を適用します。



△	
△	
△	
△	



PROJECT	DATE	SCALE	FILE NO.
ストリートアスレチックス (腹筋ベンチ)	2016/12/01	1/15	
CF-73836CK	DRAWN	CHECKED	APPROVED
	山本(和)	土屋	上野山
	DWG. NO.		
	E3F0479-001	3	