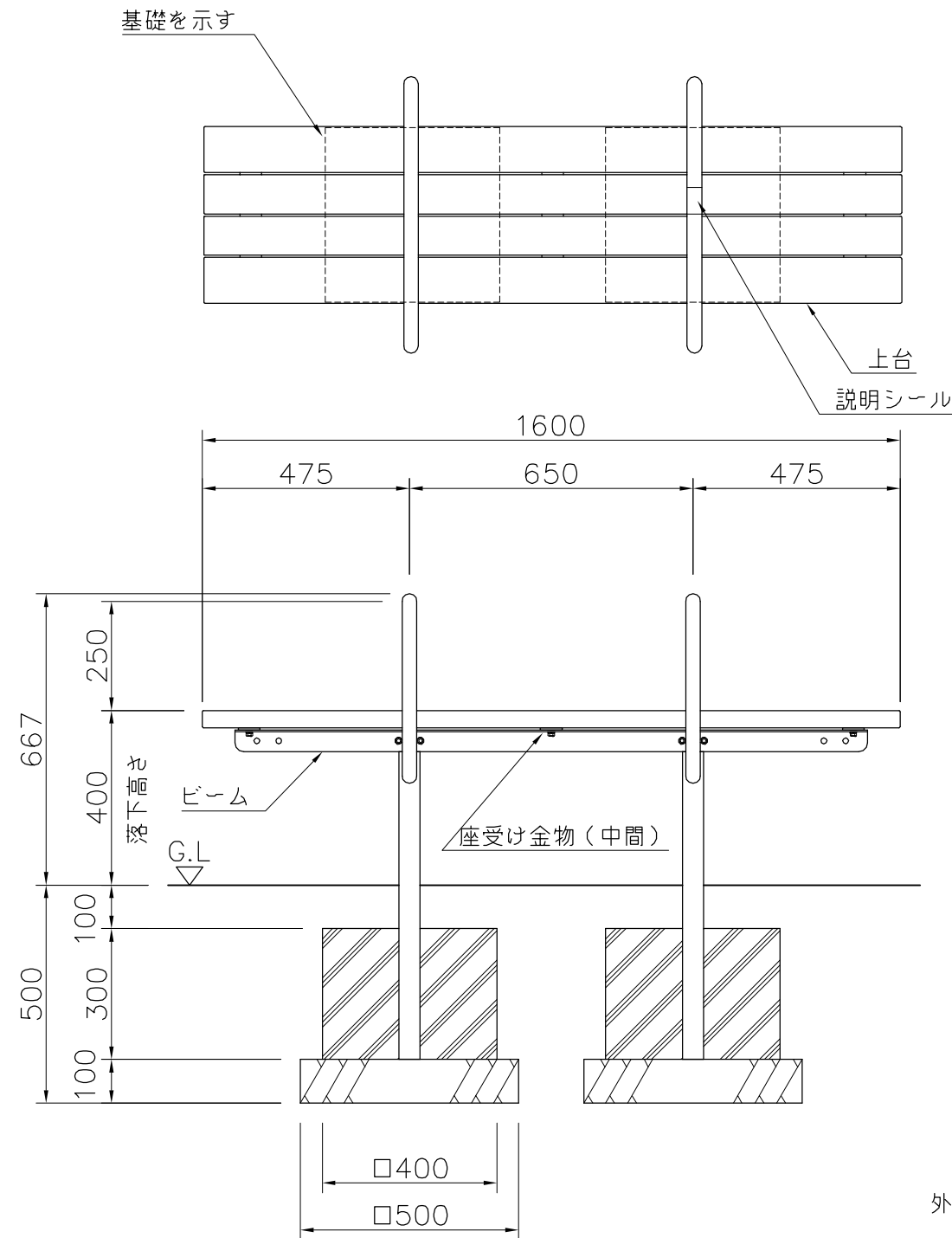


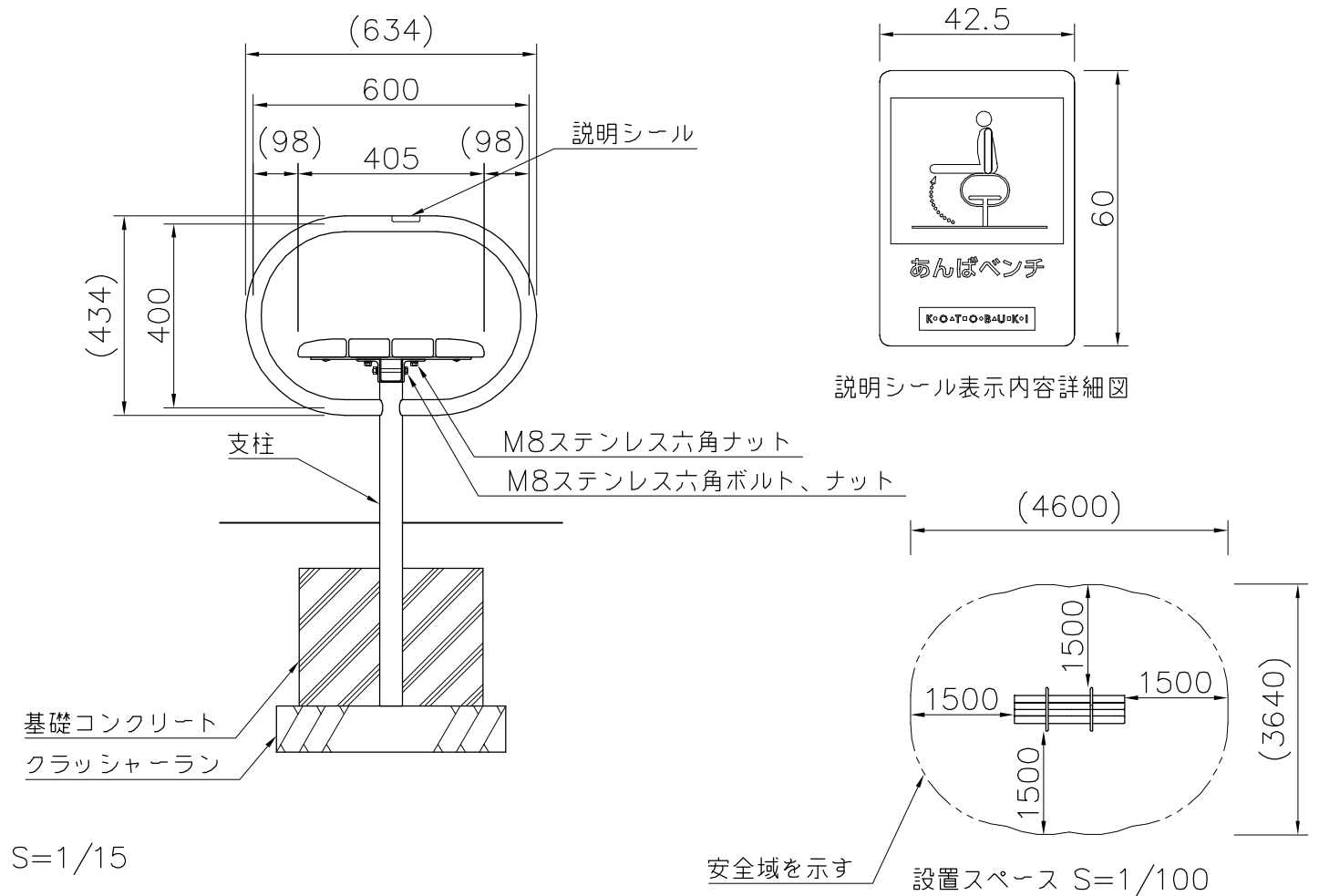
- 上台 : 105×40、90×40 REKWOOD2 (レッド)
- 支柱 : φ48.6×t3.2鋼管、φ34×t3.2鋼管
溶融亜鉛メッキ 合成樹脂塗装 (アースグレー)
- 座受け金物 (中間) : t4.5鋼板
電気亜鉛メッキ 合成樹脂塗装 (アースグレー)
- ビーム : L-50×50×t4等辺山形鋼
電気亜鉛メッキ 合成樹脂塗装 (アースグレー)
- 説明シール : CAPPタフジェット
- 質量 : 42kg

⚠ 設置上の注意

- ・本製品は大人を対象にデザインされています。
- ・本製品の専有スペースとしての安全域を確保すること。
- ・落下等による危険を最少にするために安全域内の設置面には適切な衝撃吸収性を有する材料を敷設することを推奨します。
- ・ISO9001認証取得企業で品質管理された製品です。
- ・(一社)日本公園施設業協会 SPL表示認定企業の製造製品です。
- ・本製品は(一社)日本公園施設業協会の団体加入する公園施設団体賠償責任保険制度を適用します。

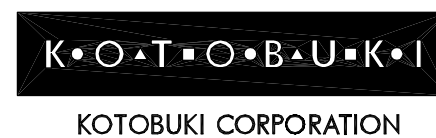


外観図 S=1/15



安全域を示す 設置スペース S=1/100

△	
△	
△	
△	



PROJECT	DATE	SCALE	FILE NO.
ストリートアスレックス (あんばベンチ)	2016/12/01	1/15	
CF-73837RD	DRAWN	CHECKED	APPROVED
	山本(和)	土屋	上野山
	DWG. NO.		
	E3F0481-001		
			3