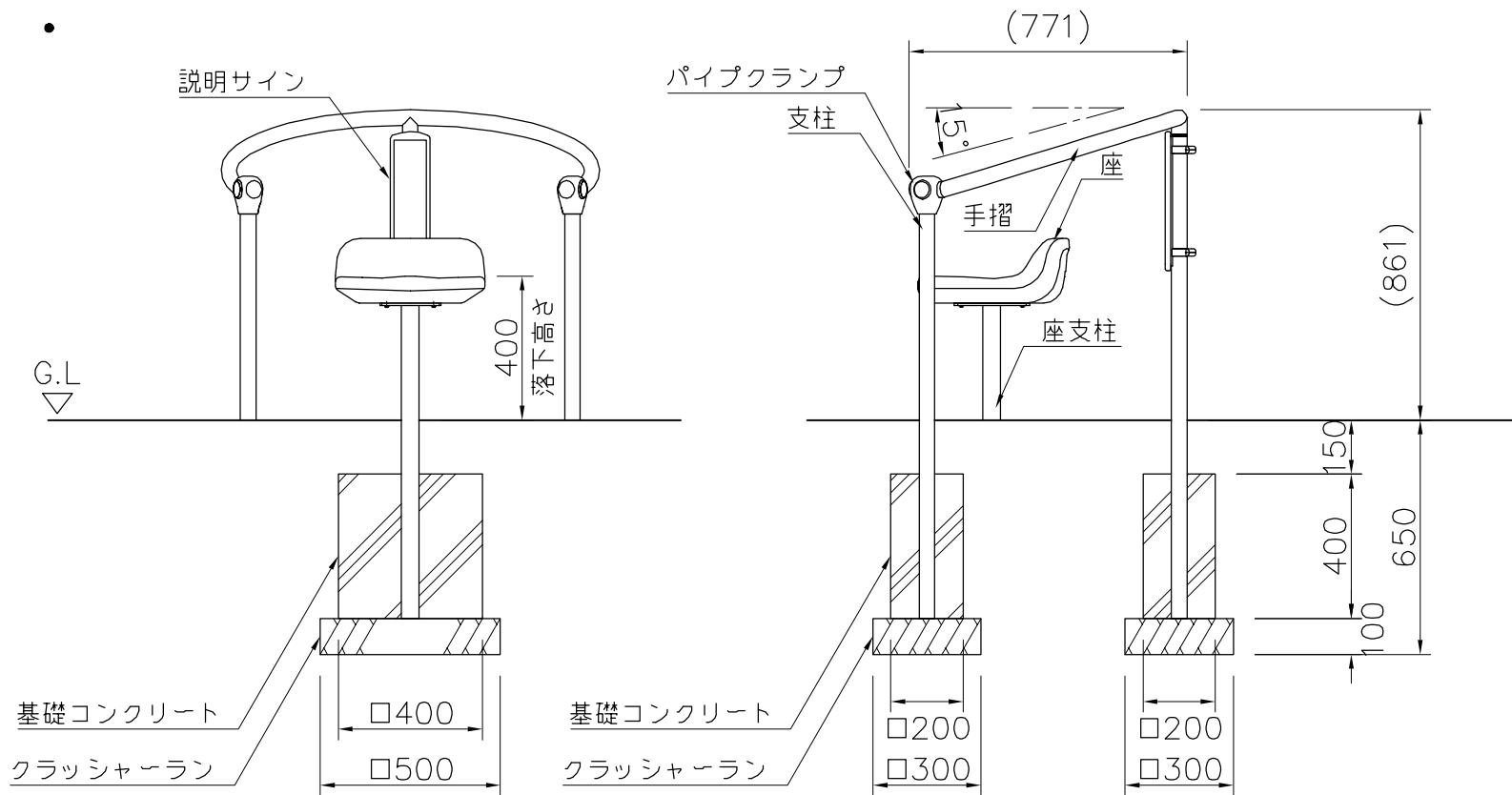


サイン表示内容詳細図 S=1/3



外観図 S=1/20

- 座 : ポリエチレン成形品 (ベージュ)
- 座支柱 : φ48.6×t3.2 鋼管 溶融亜鉛メッキ 合成樹脂塗装 (アースグレー)
- 手摺 : φ42.7×t2.3 鋼管 電気亜鉛メッキ 合成樹脂塗装 (ライムグリーン)
- 支柱 : φ42.7×t2.3 ハイジンク鋼管 合成樹脂塗装 (シルバー)
- パイプクランプ : アルミ合金鋳物 合成樹脂塗装 (アースグレー)
- サイン本体 : アルミ合金鋳物 合成樹脂塗装 (アースグレー)
- サイン表示 : t1.5アルミ板 CAPPタフジェット
  
- 質量 : 22kg

**設置上の注意**

- ・本製品は大人を対象にデザインされています。
- ・本製品の専有スペースとしての安全域を確保すること。
- ・落下等による危険を最少にするために安全域内の設置面には適切な衝撃吸収性を有する材料を敷設することを推奨します。
- ・ISO9001認証取得企業で品質管理された製品です。
- ・(一社)日本公園施設業協会 SPL表示認定企業の製造製品です。
- ・本製品は(一社)日本公園施設業協会の団体加入する公園施設団体賠償責任保険制度を適用します。

△	
△	
△	
△	



PROJECT	—	DATE	2016/12/01	SCALE	1/20	FILE NO.	
エルウェル (脇ストレッチ)		DRAWN	内野	CHECKED	土屋	APPROVED	上野山
CF-74103		DWG. NO.	E3F0489-001				3