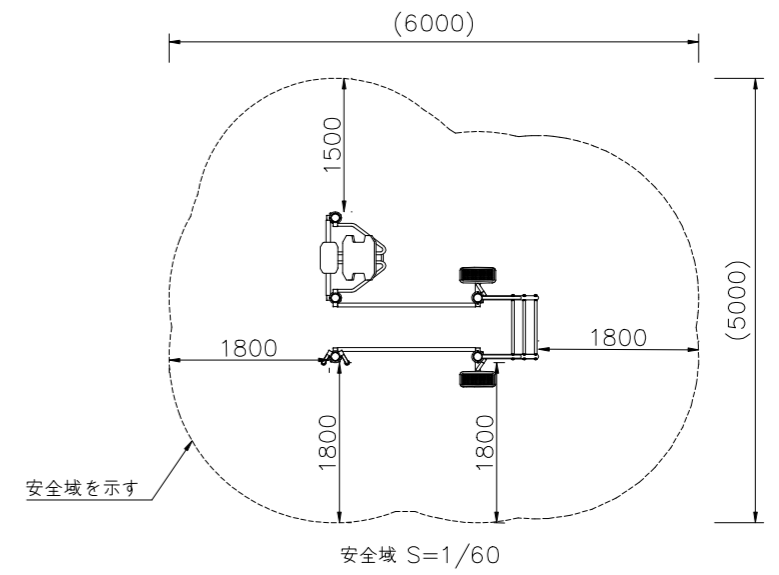
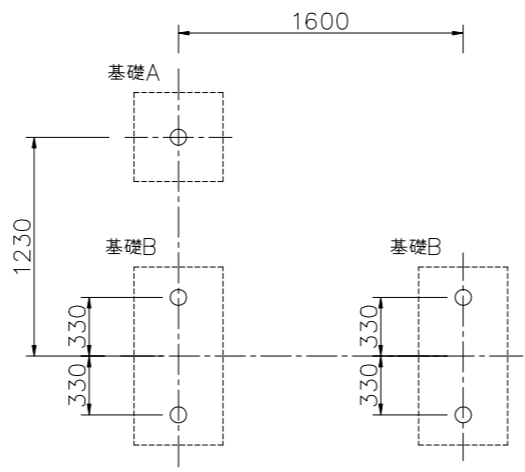
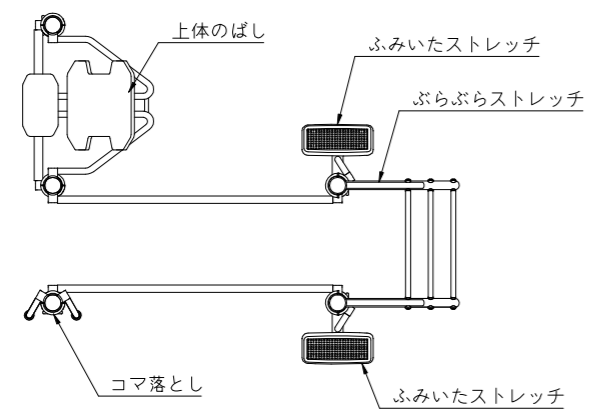


基礎A S=1/30

基礎B S=1/30



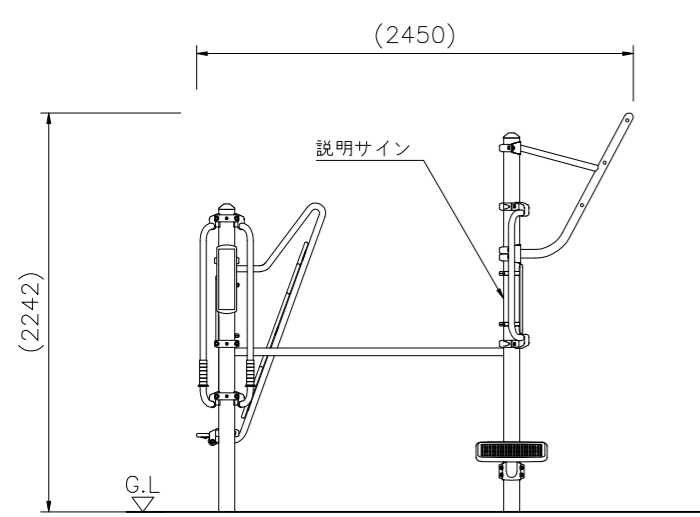
安全域 S=1/60



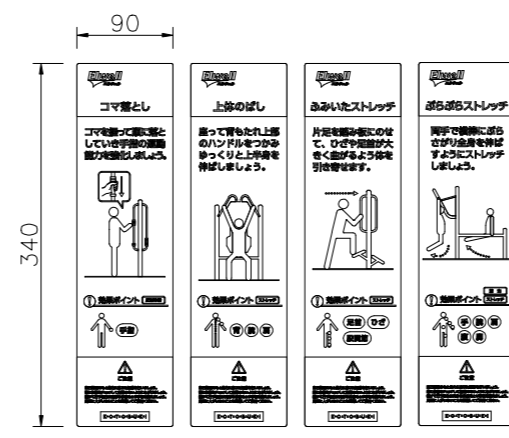
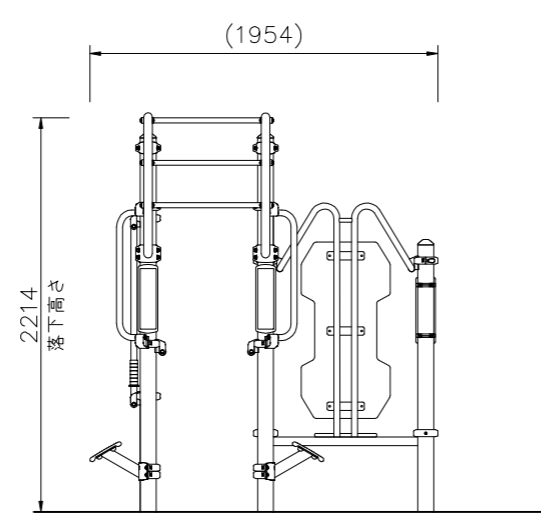
基礎伏図 S=1/30

- 共通部材：
- Kラウンドポスト : φ89.1 アルミ押出形材 アルマイト仕上 (シルバー)
 - クランプ : アルミ合金鋳物 合成樹脂塗装 (アースグレー)
 - サイン本体 : アルミ合金鋳物 合成樹脂塗装 (アースグレー)
 - サイン表示 : t1.5アルミ板 CAPPタフジェット
- ぶらぶらストレッチ：
- ぶらぶらフレーム : φ48.6×t3.2、φ34×t3.2鋼管
 - 電気亜鉛メッキ 合成樹脂塗装 (アースグレー)
 - 平行棒フレーム : φ42.7×t2.3 電気亜鉛メッキ 合成樹脂塗装 (ライムグリーン)
 - 握り : φ28アルミ押出形材 合成樹脂塗装 (ライムグリーン)
- 上体のばし：
- パネル : t19HPEパネル (グリーン)
 - パイプレール : φ34×t2.3 鋼管、φ48.6×t3.2 鋼管、t4.5鋼板
 - 電気亜鉛メッキ 合成樹脂塗装 (アースグレー)
- コマ落とし：
- スライドパイプ : φ34×t3.0 ステンレス鋼管 鏡面仕上
 - コマ : ナイロン (ブルー/ホワイト)
- ふみいたストレッチ：
- ステップ : アルミ合金鋳物 合成樹脂塗装 (シルバー)
 - 手摺 : φ34.0×t2.3 鋼管 電気亜鉛メッキ 合成樹脂塗装 (ライムグリーン)

質量 : 100kg



外観図 S=1/30



サイン表示内容詳細図 S=1/5

設置上の注意

- ・本製品は大人を対象にデザインされています。
- ・本製品の専有スペースとしての安全域を確保すること。
- ・落下等による危険を最少にするために安全域内の設置面には適切な衝撃吸収性を有する材料を敷設することを推奨します。
- ・ISO9001認証取得企業で品質管理された製品です。
- ・(一社)日本公園施設業協会 SPL表示認定企業の製造製品です。
- ・本製品は(一社)日本公園施設業協会の団体加入する公園施設団体賠償責任保険制度を適用します。

△		
△		
△		
△		



PROJECT	—	DATE	2020/10/30	SCALE	1/30	FILE NO.	
エルウェル (コンビネーションB)		DRAWN	中島	CHECKED	酒井	APPROVED	中尾
CF-74111		DWG. NO.	E2F0497-008				2