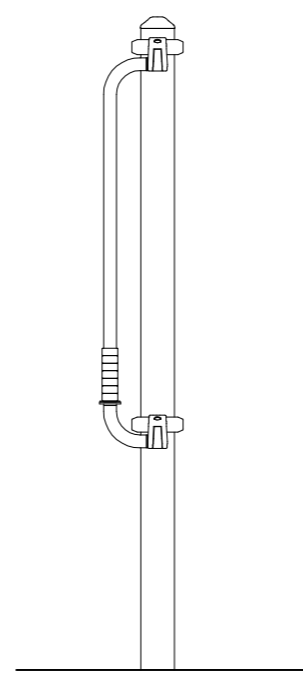
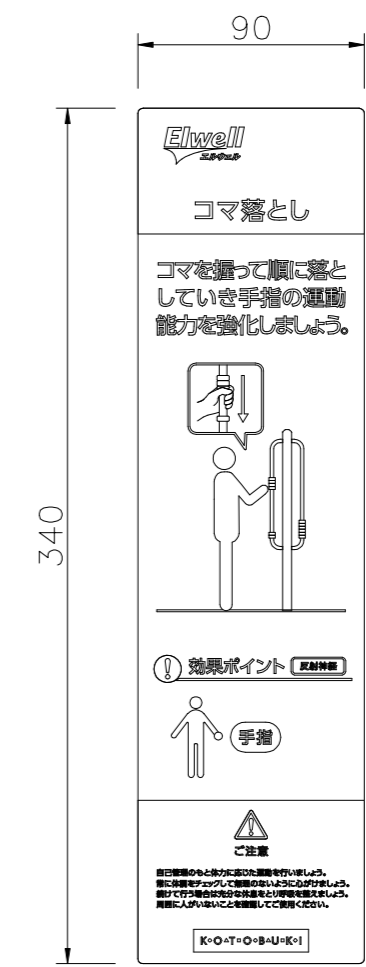


外観図S=1/20



A矢視図 S=1/20



サイン表示内容詳細図 S=1/3

- Kラウンドポスト : φ89.1 アルミ押出型材 アルマイト仕上 (シルバー)
- クランプ : アルミ合金鋳物 合成樹脂塗装 (アースグレー)
- スライドパイプ : φ34×t3.0 ステンレス鋼管 鏡面仕上
- コマ : ナイロン (ブルー/ホワイト)
- サイン本体 : アルミ合金鋳物 合成樹脂塗装 (アースグレー)
- サイン表示 : t1.5アルミ板 CAPPタフジェット

質量 : 24kg

**⚠ 設置上の注意**

- ・本製品は大人を対象にデザインされています。
- ・本製品は「設置面に立った状態で使用する健康器具」のため安全域は不要です。
- ・ISO9001認証取得企業で品質管理された製品です。
- ・(一社)日本公園施設業協会 SPL表示認定企業の製造製品です。
- ・本製品は(一社)日本公園施設業協会の団体加入する公園施設団体賠償責任保険制度を適用します。

△		
△		
△		
△		

**K・O・T・O・B・U・K・I**  
KOTOBUKI CORPORATION

PROJECT	—		DATE	2020/10/30	SCALE	1/20	FILE NO.
	エルウェル (コマ落とし)		DRAWN	中島	CHECKED	酒井	APPROVED
	CF-74112		DWG. NO.	E3F0498-004			3