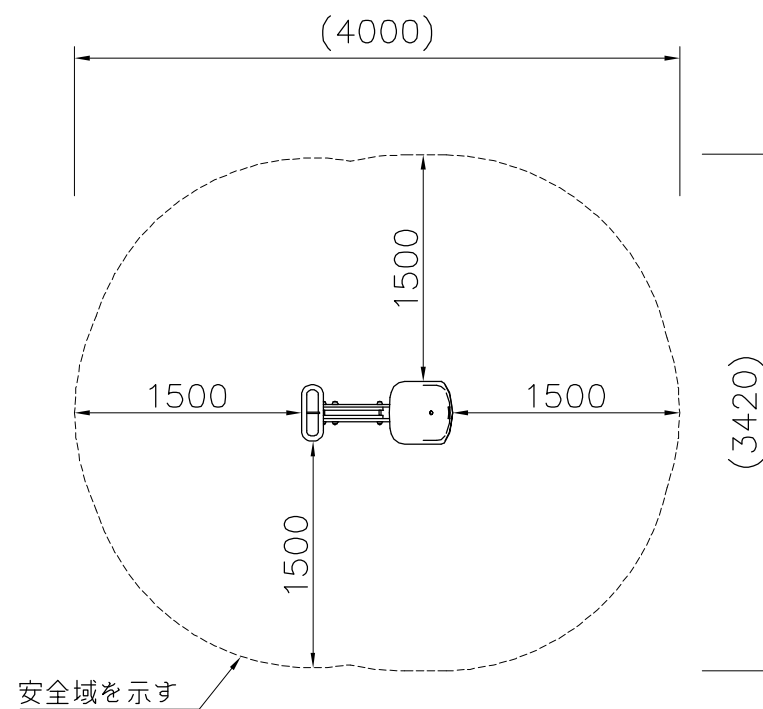
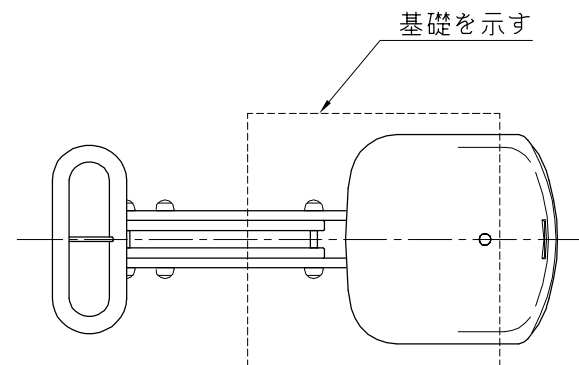
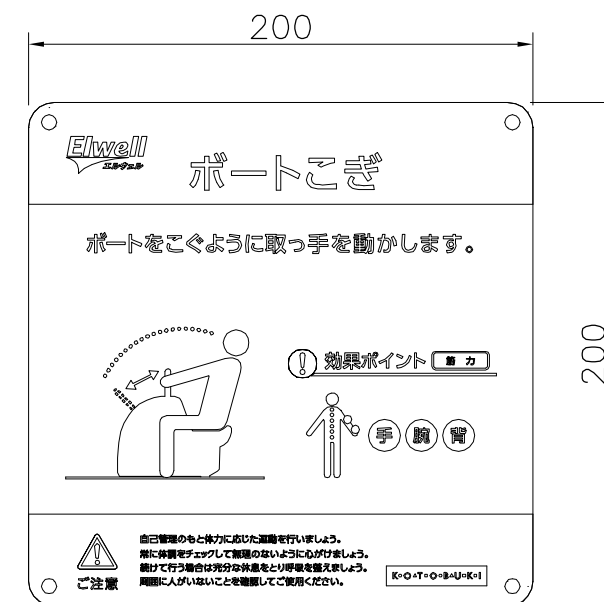


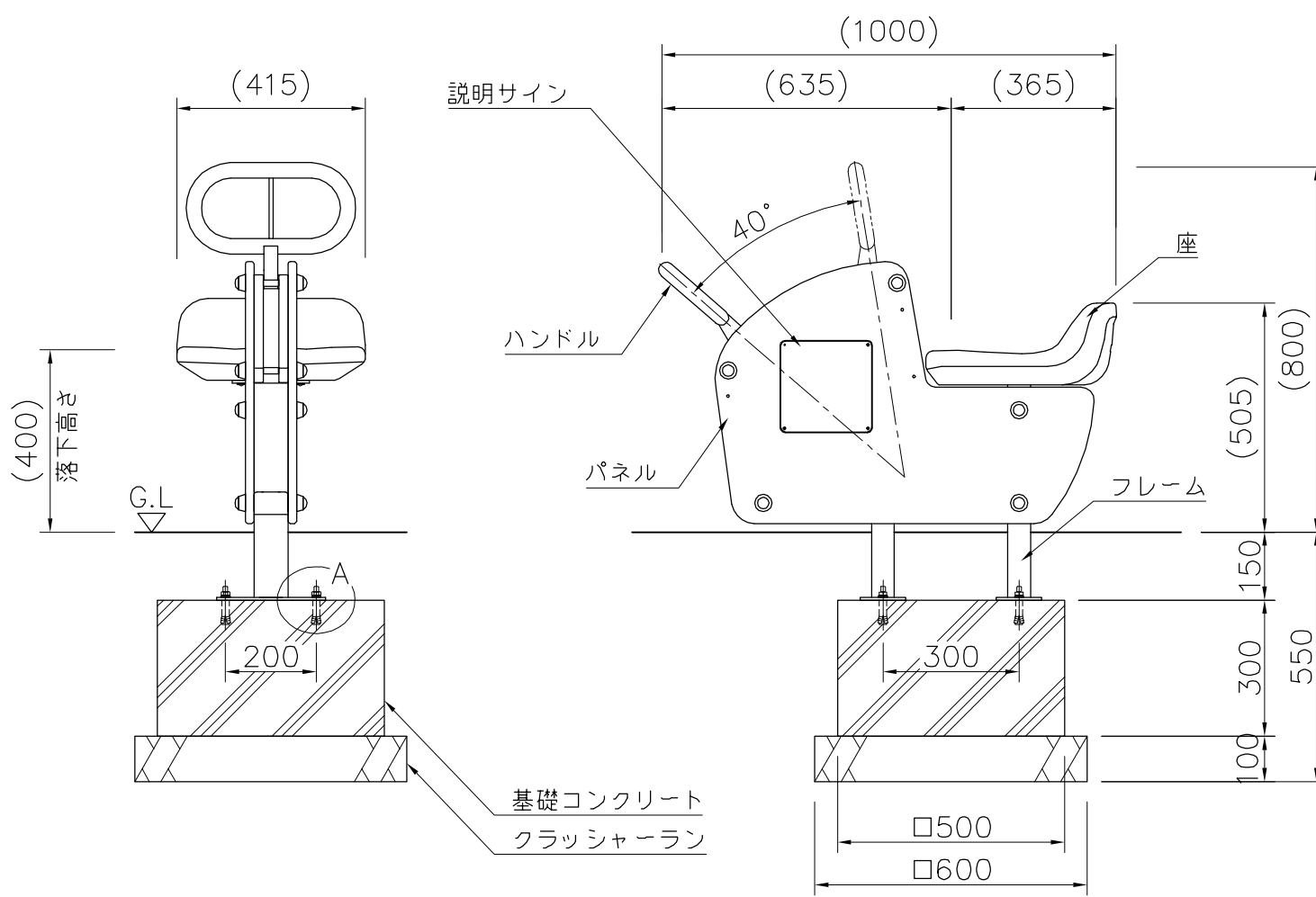
A部詳細図 S=1/5



安全域 S=1/50



サイン表示内容詳細図 S=1/3



外観図 S=1/15

- フレーム : t3.2鋼板 溶融亜鉛メッキ 合成樹脂塗装 (アースグレー)
 ハンドル : φ34鋼管、φ9丸鋼、60×30×t2.3角鋼管
 電気亜鉛メッキ 合成樹脂塗装 (ライムグリーン)
 可動部/オイルダンパー
 パネル : t19HPEパネル (グリーン)
 座 : ポリエチレン成形品 (ベージュ)
 サイン表示 : t1.5アルミ板 CAPPタフジェット

質量 : 41kg

※可動部・オイルダンパーは利用状況により磨耗や破損が生じます。
 可動部は2~3年、オイルダンパーは1年を目安としたメンテナンスが必要です。

- ⚠ 設置上の注意
- 本製品は大人を対象にデザインされています。
 - 本製品の専有スペースとしての安全域を確保すること。
 - 落下等による危険を最少にするために安全域内の設置面には適切な衝撃吸収性を有する材料を敷設することを推奨します。
 - ISO9001認証取得企業で品質管理された製品です。
 - (一社)日本公園施設業協会 SPL表示認定企業の製造製品です。
 - 本製品は(一社)日本公園施設業協会の団体加入する公園施設団体賠償責任保険制度を適用します。

△	
△	
△	
△	



PROJECT	—	DATE	2016/12/15	SCALE	1/15	FILE NO.	
	エルウェル (ボートこぎ)	DRAWN	内野	CHECKED	土屋	APPROVED	上野山
	CF-74116	DWG. NO.	E3F0502-002				3