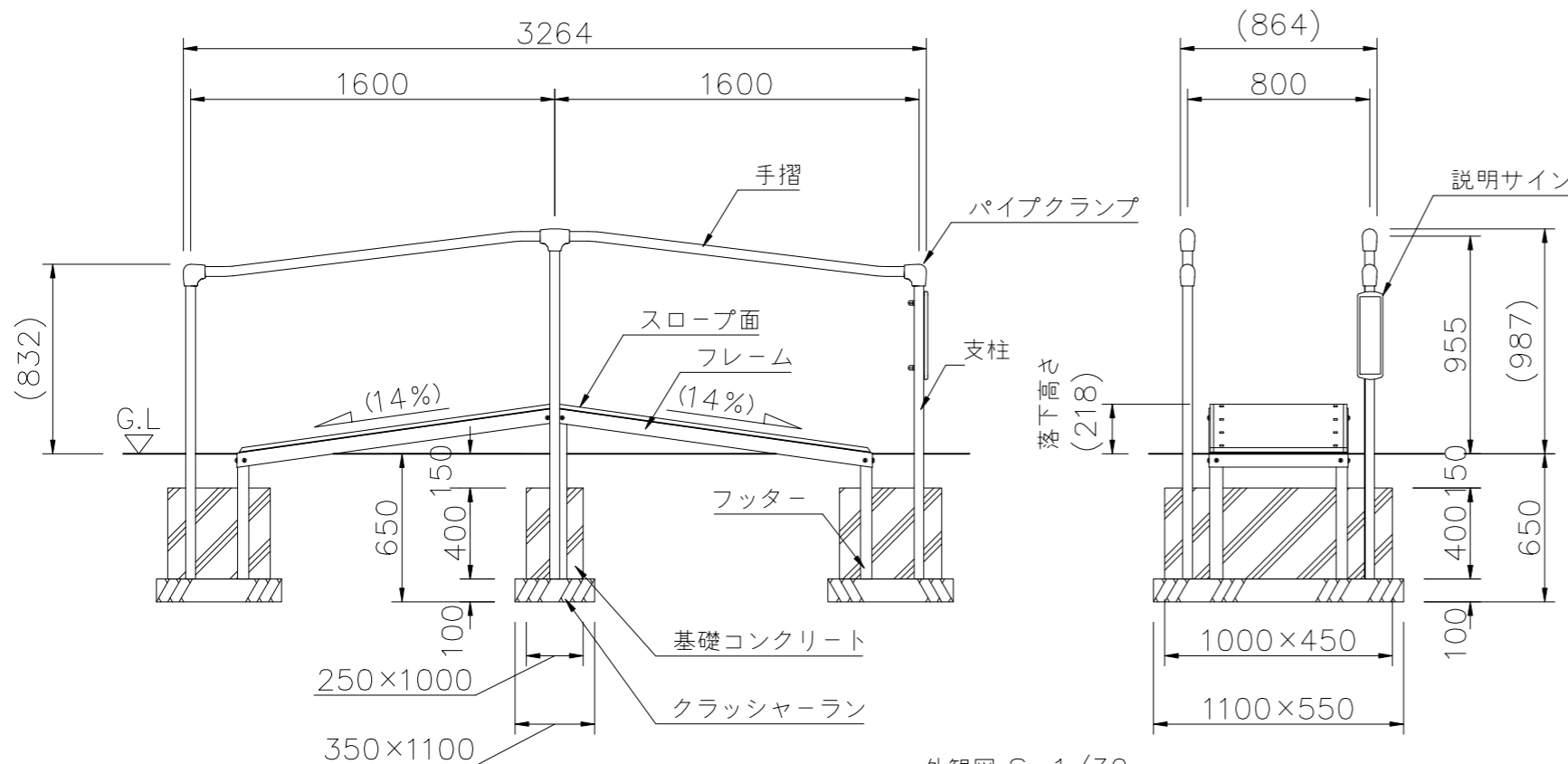


安全領域 S=1/50



サイン表示内容詳細図 S=1/3



外観図 S=1/30

- フレーム : t2.3 ハイジック鋼板 合成樹脂塗装 (シルバー)
- スロープ面 : 合成ゴム/EPDM
- フッター : 50×50×t4.0等辺山形鋼 溶融亜鉛メッキ 合成樹脂塗装 (シルバー)
- 手摺 : φ42.7×t2.3 鋼管 電気亜鉛メッキ 合成樹脂塗装 (ライムグリーン)
- 支柱 : φ42.7×t2.3 ハイジック鋼管 合成樹脂塗装 (シルバー)
- パイプクランプ : アルミ合金鋳物 合成樹脂塗装 (アースグレー)
- サイン本体 : アルミ合金鋳物 合成樹脂塗装 (アースグレー)
- サイン表示 : t1.5アルミ板 CAPPタフジェット

質量 : 115kg

⚠ 設置上の注意

- ・本製品は大人を対象にデザインされています。
- ・本製品の専有スペースとしての安全領域を確保すること。
- ・落下等による危険を最少にするために安全領域内の設置面には適切な衝撃吸収性を有する材料を敷設することを推奨します。
- ・ISO9001認証取得企業で品質管理された製品です。
- ・(一社)日本公園施設業協会 SPL表示認定企業の製造製品です。
- ・本製品は(一社)日本公園施設業協会の団体加入する公園施設団体賠償責任保険制度を適用します。

△		
△		
△		
△		

K・O・T・O・B・U・K・I
KOTOBUKI CORPORATION

PROJECT	—	DATE	2024/06/24	SCALE	1/30	FILE NO.	
	エルウェル (スロープ)	DRAWN	小杉	CHECKED	山浦	APPROVED	中村
	CF-74207	DWG. NO.	EP01930-A				3