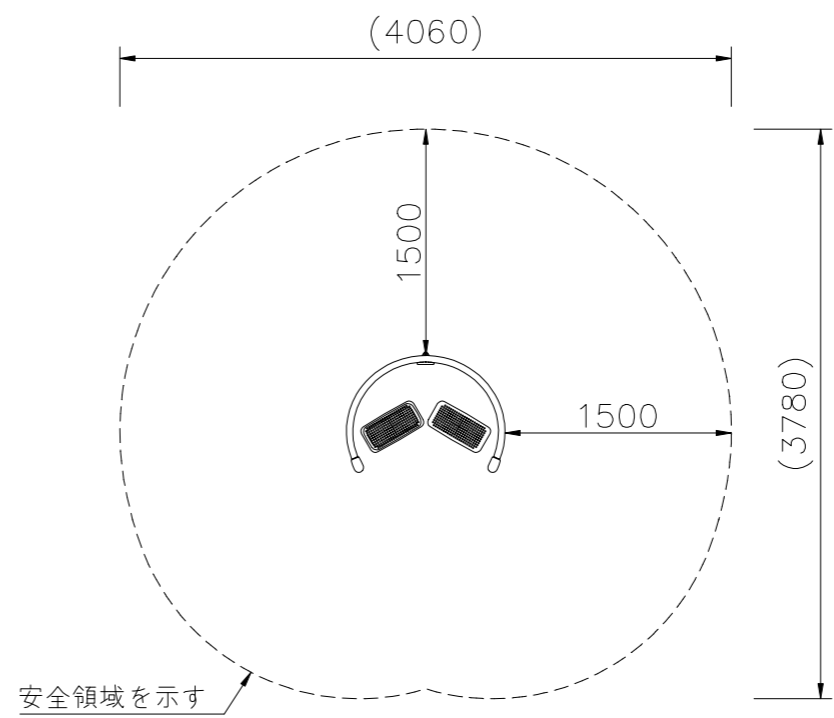
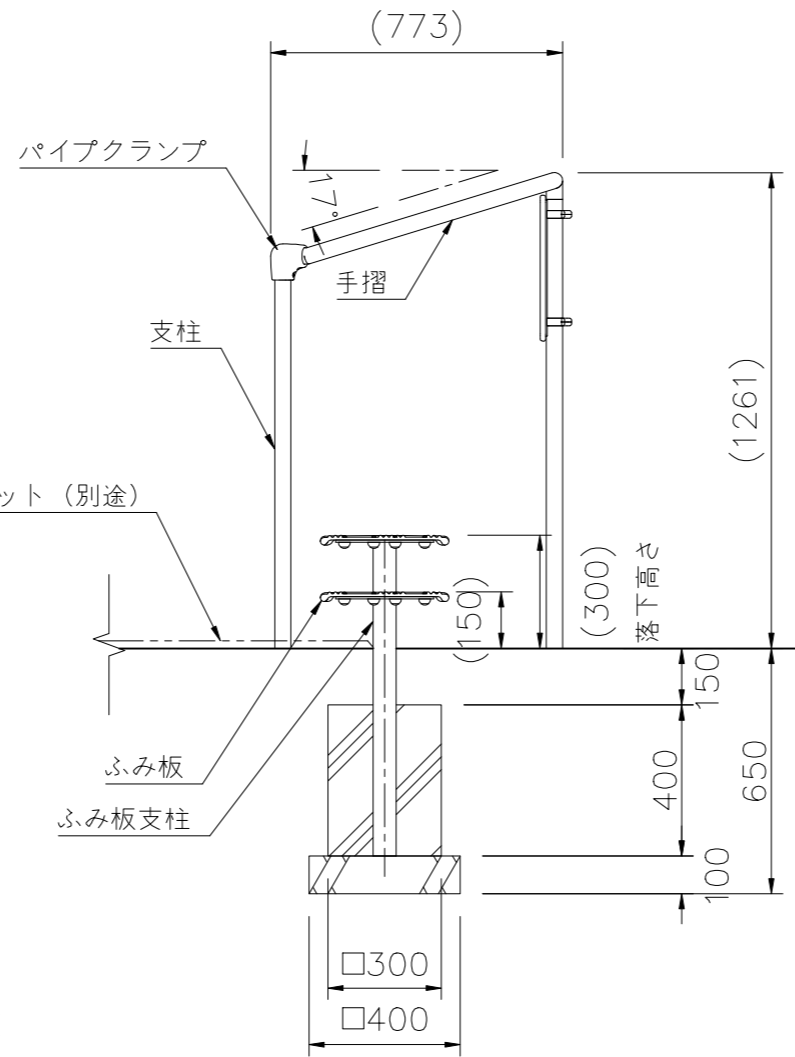


外観図 S=1/20



安全領域 S=1/50



- 手摺 : φ42.7×t2.3 鋼管 電気亜鉛メッキ 合成樹脂塗装 (ライムグリーン)
 パイプクランプ: アルミ合金鋳物 合成樹脂塗装 (アースグレー)
 支柱 : φ42.7×t2.3 ハイジंक鋼管 合成樹脂塗装 (シルバー)
 ふみ板支柱 : φ60.5×t3.2 鋼管 溶融亜鉛メッキ 合成樹脂塗装 (アースグレー)
 ふみ板 : アルミ合金鋳物 合成樹脂塗装 (シルバー)
 サイン本体 : アルミ合金鋳物 合成樹脂塗装 (アースグレー)
 サイン表示 : t1.5アルミ板 CAPPタフジェット
- 質量 : 24kg

設置上の注意

- ・本製品は大人を対象にデザインされています。
- ・本製品の専有スペースとしての安全領域を確保すること。
- ・落下等による危険を最少にするために安全領域内の設置面には適切な衝撃吸収性を有する材料を敷設することを推奨します。
- ・ISO9001認証取得企業で品質管理された製品です。
- ・(一社)日本公園施設業協会 SPL表示認定企業の製造製品です。
- ・本製品は(一社)日本公園施設業協会の団体加入する公園施設団体賠償責任保険制度を適用します。

90

Elwell
SPL表示

ダブル踏み台昇降

手すりをしっかりと握り、ステップを昇り降りしましょう。

効果ポイント (効果ポイント) 握力 (握力) ストレッチ (ストレッチ)

足首 (足首) ひざ (ひざ) 足腰 (足腰)

ご注意

自己責任のもと協力に遊びをお願いします。
 園に到着を待つ間に遊ばないようご注意ください。
 遊んでくるときは必ず手を握り、足を踏まないようご注意ください。
 遊んでくるときは必ず手を握り、足を踏まないようご注意ください。

K・O・T・O・B・U・K・I

サイン表示内容詳細図 S=1/3

△		
△		
△		
△		

K・O・T・O・B・U・K・I
KOTOBUKI CORPORATION

PROJECT	—	DATE	2024/06/24	SCALE	1/20	FILE NO.	
エルウェル (ダブル踏み台昇降)		DRAWN	小杉	CHECKED	山浦	APPROVED	中村
CF-74219		DWG. NO.	EP01933-A				3