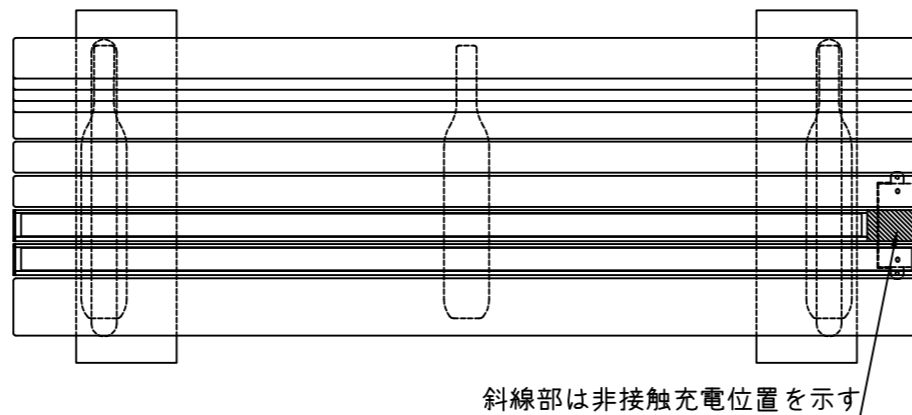


Charge line#(本体) 断面図 S=1/1

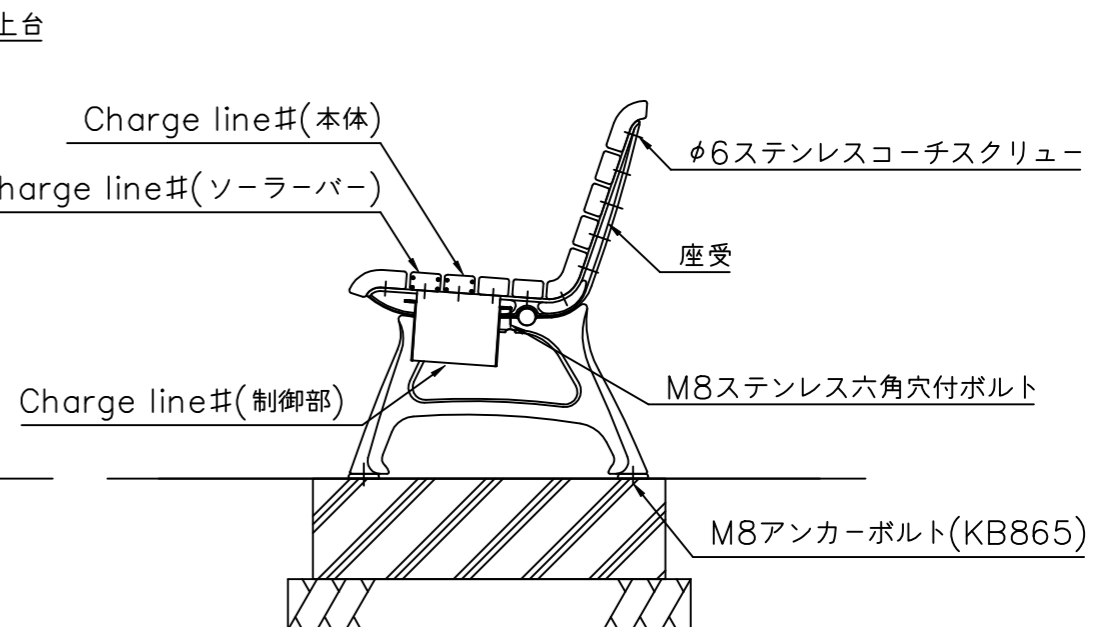
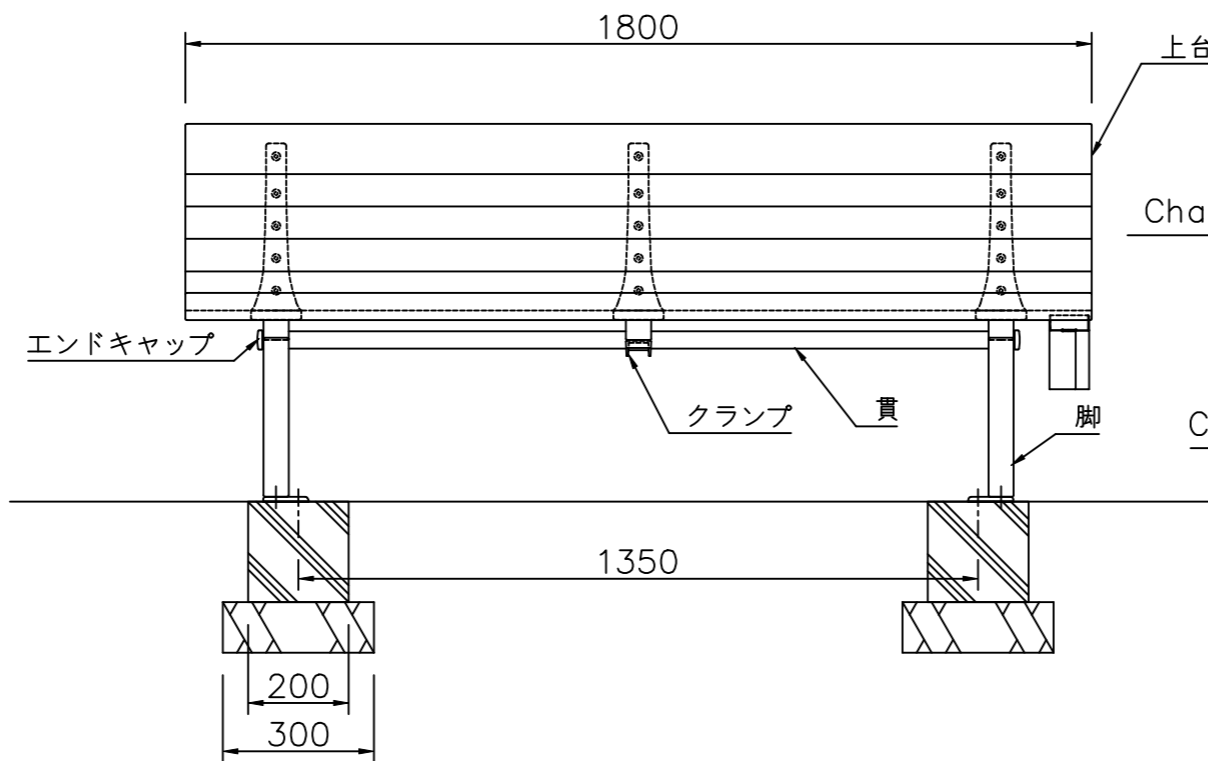
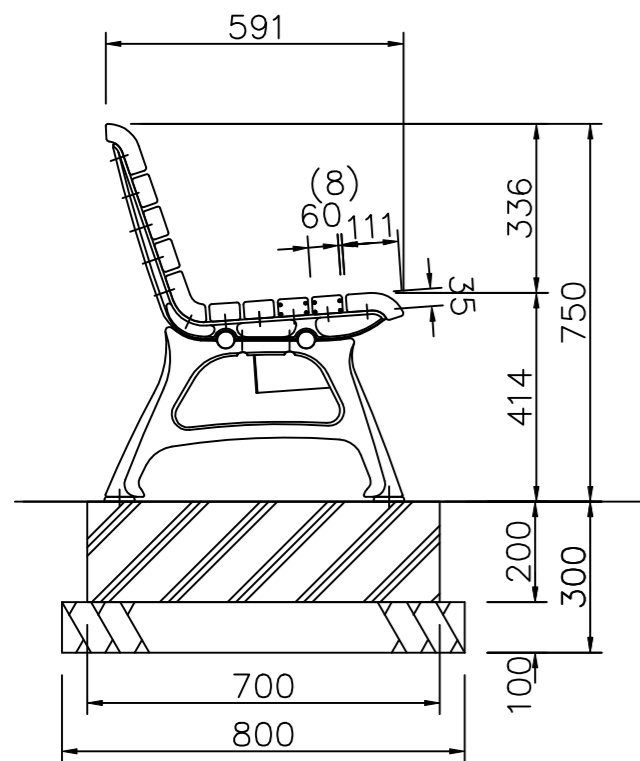
上台 : ひのき材 AAC加圧注入防腐処理 抗菌防カビ仕様バイオサス (メープル)
 座受 : アルミ合金鋳物 合成樹脂塗装 (アースグレー)
 貫 : φ34アルミ押出型材 アルマイト仕上 (ブラック)
 樹脂エンドキャップ付 (ブラック)
 クランプ : アルミ合金鋳物 合成樹脂塗装 (アースグレー)
 脚 : アルミ合金鋳物 合成樹脂塗装 (アースグレー)
 床固定金具付
 質量 : 55kg

Charge line#(本体/ソーラーバー)
 フレーム : アルミ押出型材 アルマイト仕上 (シルバー)
 エンドキャップ : t4 アルミ板加工品 アルマイト仕上 (ブラック)
 ソーラーパネル : 単結晶シリコン
 非接触充電 : 最大出力7.5W※本体のみ
 Charge line#(制御部)
 制御ボックス取付部品 : t1.2溶融亜鉛メッキ鋼板 合成樹脂塗装 (アースグレー)
 制御ボックス : □250x75 ポリカーボネート
 ※盗難防止用南京錠付
 バッテリー : 90Wh リチウムイオン電池×1
 ※USBタイプC差込口×1

- 設置位置は十分な日照時間を果たす地域・位置としてください。
- ・十分な機能を果たす設置位置として、1日当たり正午を含む6時間以上ソーラーパネルに日光が当たる場所に設置ください。
- ・日照時間中にはソーラーパネル全体に直射日光が当たり、木や障害物などで影がかからない場所・位置に設置ください。
- 動作環境温度は0℃～45℃です。



※ISO9001/ISO14001認証取得企業の製品とする。
 ※(一社)日本公園施設業協会 SPL表示認定企業製品とする。
 ※(一社)日本公園施設業協会 団体賠償責任保険に加入した製品とする。



△		
△		
△		
△		

K・O・T・O・B・U・K・I
 KOTOBUKI CORPORATION

PROJECT
 エフライン Charge#
 CFL001A-SM-NA-WM

DATE	2024/11/29	SCALE	1/15	FILE NO.
DRAWN	江原	CHECKED	加賀美	APPROVED
DWG. NO.	ECF0048-B	中村(弘)		3