

Charge line # (本体) 断面図 S=1/1

上台 : REKWOOD2 (グレー)
 座受 : アルミ合金鋳物 合成樹脂塗装 (グレー)
 貫 : φ34アルミ押出型材 合成樹脂塗装 (グレー)
 樹脂エンドキャップ付 (ブラック)
 クランプ : アルミ合金鋳物 合成樹脂塗装 (グレー)
 脚 : PCコンクリート
 質量 : 114kg

Charge line # (本体)

フレーム : アルミ押出型材 アルマイト仕上 (シルバー)
 エンドキャップ : t4 アルミ板加工品 アルマイト仕上 (ブラック)
 ソーラーパネル : 単結晶シリコン
 非接触充電 : 最大出力7.5W

Charge line # (制御部)

制御ボックス取付部品 : t1.2溶融亜鉛メッキ鋼板 合成樹脂塗装 (アースグレー)
 制御ボックス : □250x75 ポリカーボネート
 ※盗難防止用南京錠付
 バッテリー : 90Wh リチウムイオン電池×1
 ※USBタイプC差込口×1

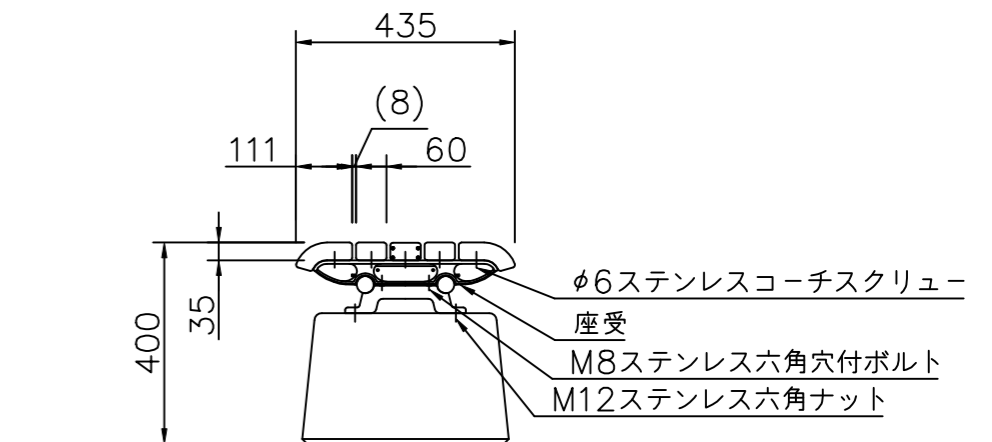
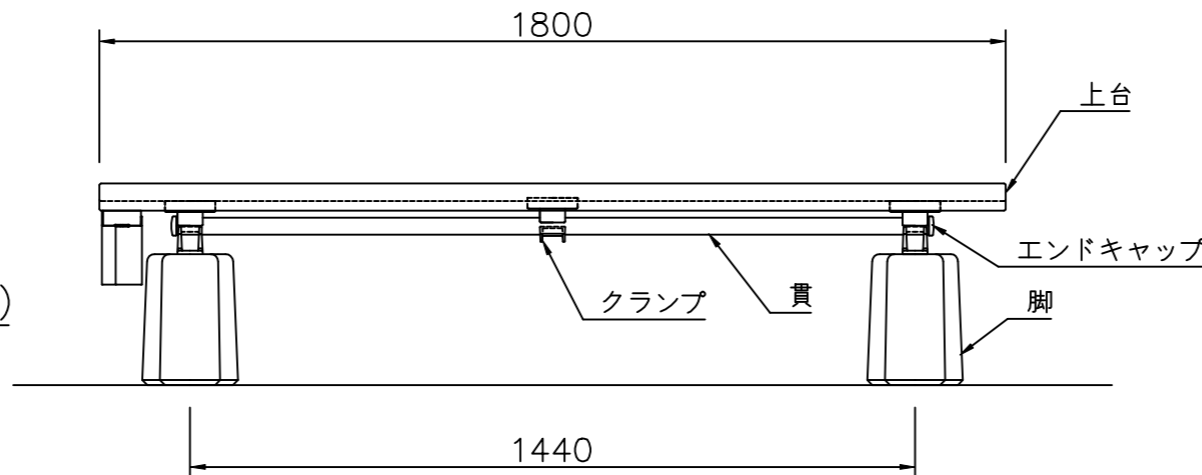
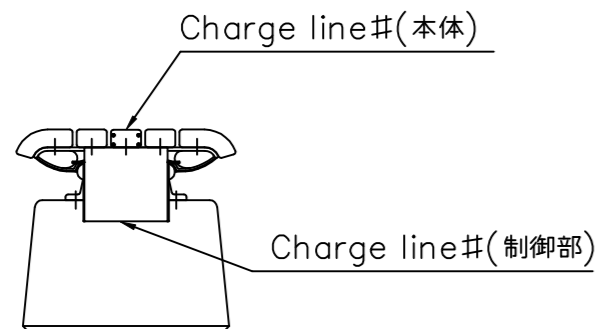
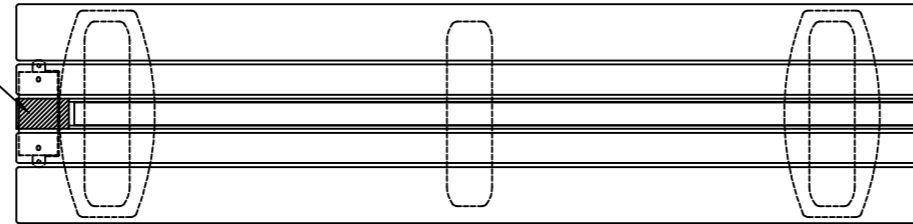
- 設置位置は十分な日照時間を果たす地域・位置としてください。
- 十分な機能を果たす設置位置として、1日当たり正午を含む6時間以上ソーラーパネルに日光が当たる場所に設置ください。
- 日照時間中にはソーラーパネル全体に直射日光が当たり、木や障害物などで影がかからない場所・位置に設置ください。
- 無日照保証日数 3日間 (初期満充電時)
- 動作環境温度は0℃~45℃です。
- 暗くなるとセンサーで自動点灯し6時間後に消灯します。近くに街灯などがあるとLEDが自動点灯しない可能性があるため、夜間は十分に暗い場所に設置ください。

※ISO9001/ISO14001認証取得企業の製品とする。
 ※(一社) 日本公園施設業協会 SPL表示認定企業製品とする。
 ※(一社) 日本公園施設業協会 団体賠償責任保険に加入した製品とする。

※注意

このベンチはコンクリートやアスファルト設置専用です。
 芝生や柔らかい土の上などでは埋込式、固定式を選定してください。

斜線部は非接触充電位置を示す



△		
△		
△		
△		

K・O・T・O・B・U・K・I
KOTOBUKI CORPORATION

PROJECT	DATE	SCALE	FILE NO.
エフライン Charge #	2024/10/21	1/15	
CFL002A-CS-NA-GR	DRAWN	CHECKED	APPROVED
	江原	加賀美	中村(弘)
	DWG. NO.	ECF0062-A	
			3