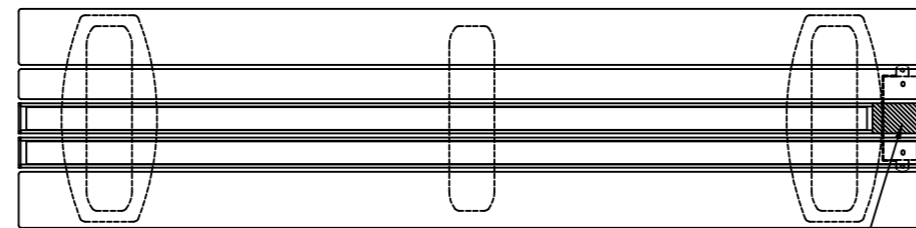


Charge line # (本体) 断面図 S=1/1

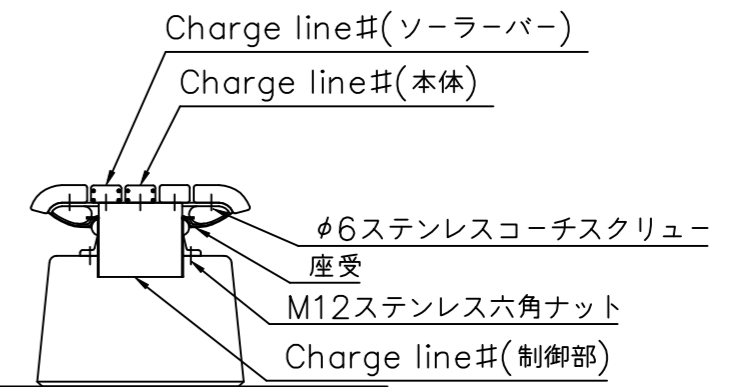
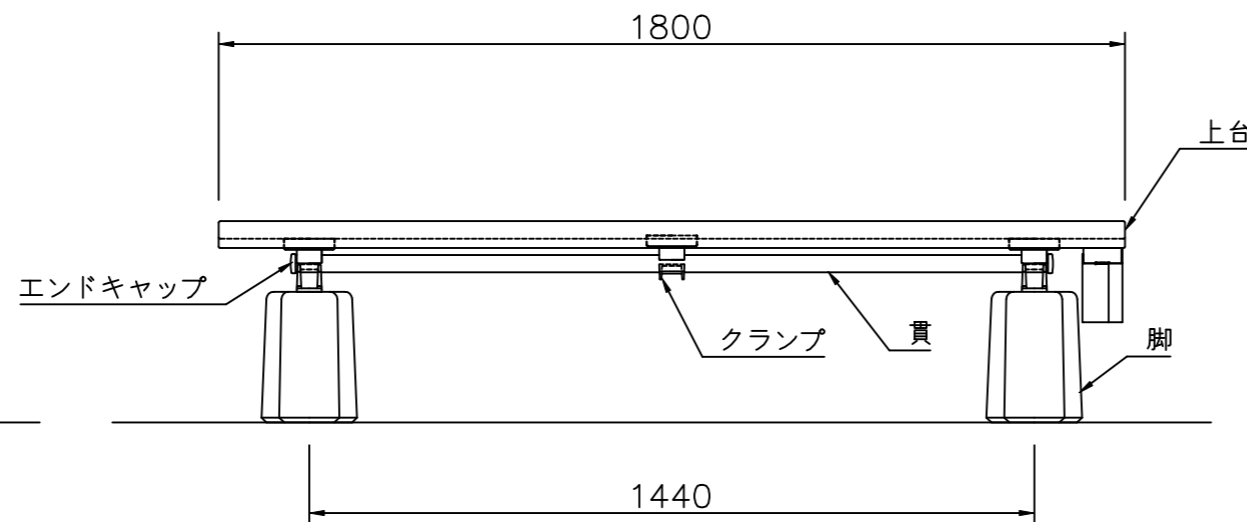
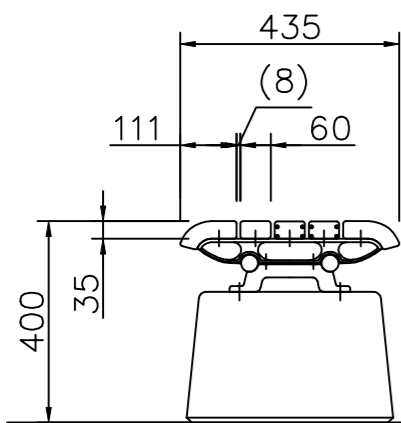
- 上台 : ひのき材 AAC加圧注入防腐処理 抗菌防カビ仕様バイオサス (メープル)
- 座受 : アルミ合金鋳物 合成樹脂塗装 (アースグレー)
- 貫 : φ34アルミ押出型材 アルマイト仕上 (ブラック)  
樹脂エンドキャップ付 (ブラック)
- クランプ : アルミ合金鋳物 合成樹脂塗装 (アースグレー)
- 脚 : PCコンクリート
- 質量 : 102kg

- Charge line # (本体/ソーラーバー)
- フレーム : アルミ押出型材 アルマイト仕上 (シルバー)
- エンドキャップ : t4 アルミ板加工品 アルマイト仕上 (ブラック)
- ソーラーパネル : 単結晶シリコン
- 非接触充電 : 最大出力7.5W※本体のみ
- Charge line # (制御部)
- 制御ボックス取付部品 : t1.2溶融亜鉛メッキ鋼板 合成樹脂塗装 (アースグレー)
- 制御ボックス : □250x75 ポリカーボネート  
※盗難防止用南京錠付
- バッテリー : 90Wh リチウムイオン電池×1  
※USBタイプC差込口×1

- 設置位置は十分な日照時間を果たす地域・位置としてください。
- ・十分な機能を果たす設置位置として、1日当たり正午を含む6時間以上ソーラーパネルに日光が当たる場所に設置ください。
- ・日照時間中にはソーラーパネル全体に直射日光が当たり、木や障害物などで影がかからない場所・位置に設置ください。
- 動作環境温度は0℃～45℃です。



斜線部は非接触充電位置を示す



- ※ISO9001/ISO14001認証取得企業の製品とする。
- ※(一社)日本公園施設業協会 SPL表示認定企業製品とする。
- ※(一社)日本公園施設業協会 団体賠償責任保険に加入した製品とする。

- ※注意
- このベンチはコンクリートやアスファルト設置専用です。
- 芝生や柔らかい土の上などでは埋込式、固定式を選定してください。

|   |  |  |
|---|--|--|
| △ |  |  |
| △ |  |  |
| △ |  |  |
| △ |  |  |

K・O・T・O・B・U・K・I  
KOTOBUKI CORPORATION

|                  |            |           |          |
|------------------|------------|-----------|----------|
| PROJECT          | DATE       | SCALE     | FILE NO. |
| エフライン Charge #   | 2024/11/29 | 1/15      |          |
| CFL002A-CS-NA-WM | DRAWN      | CHECKED   | APPROVED |
|                  | 江原         | 加賀美       | 中村(弘)    |
|                  | DWG. NO.   | ECF0064-B |          |
|                  |            |           | 3        |