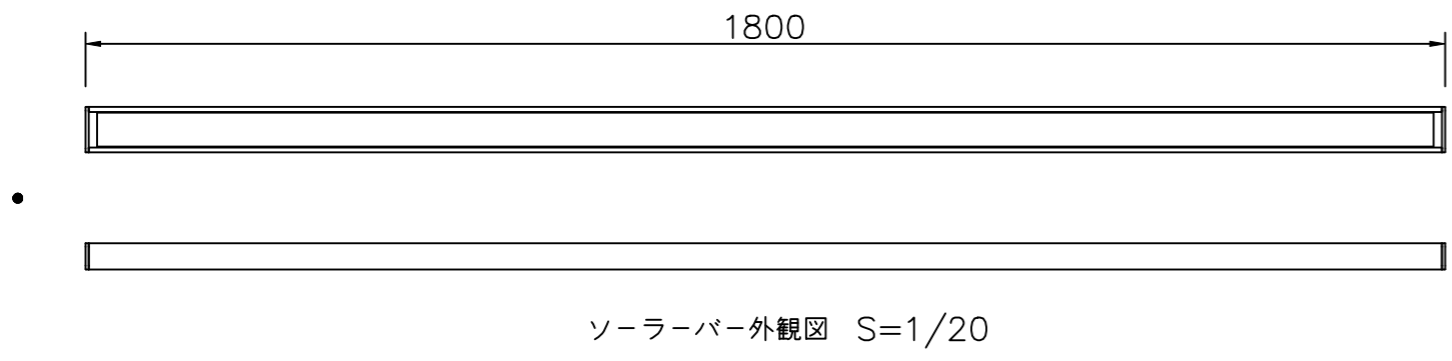
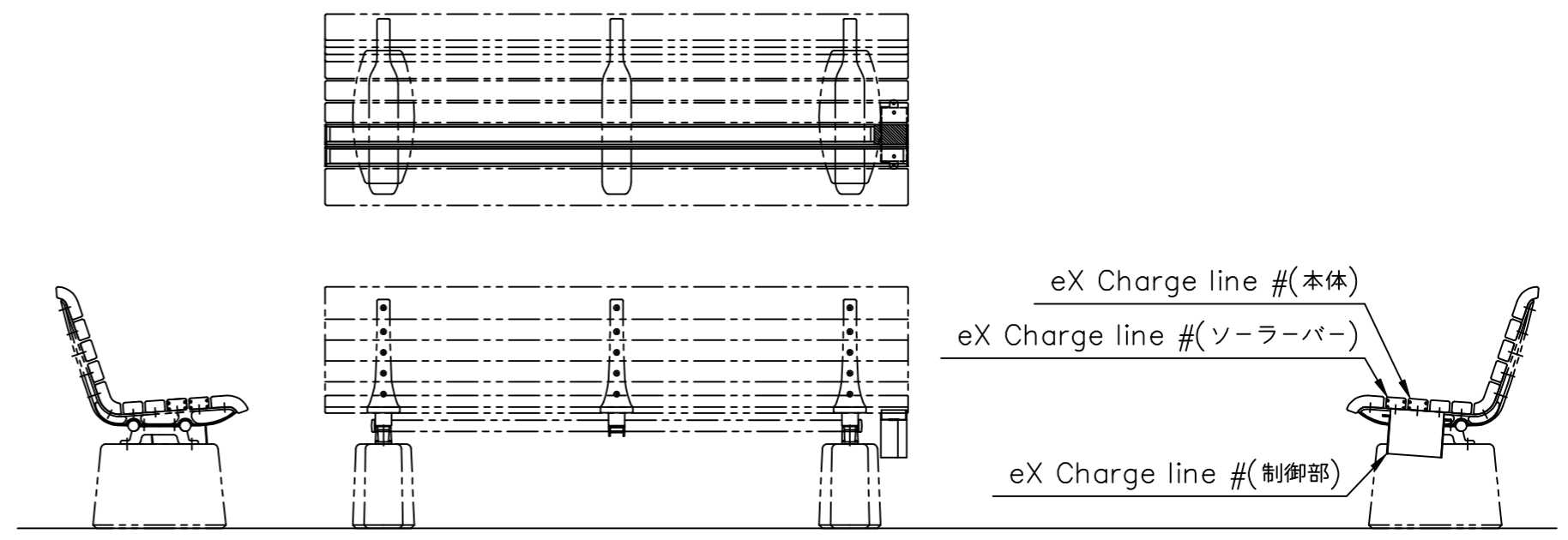
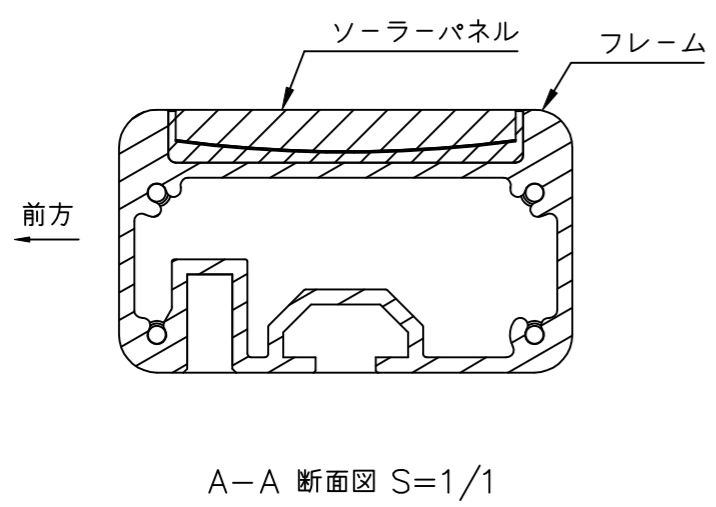


- Charge line # (本体/ソーラーバー)
- フレーム : アルミ押出型材 アルマイト仕上 (シルバー)
 - エンドキャップ : t4 アルミ板加工品 アルマイト仕上 (ブラック)
 - ソーラーパネル : 単結晶シリコン
 - 非接触充電 : 最大出力7.5W※本体のみ
- Charge line # (制御部)
- 制御ボックス取付部品 : t1.2溶融亜鉛メッキ鋼板 合成樹脂塗装 (アースグレー)
 - 制御ボックス : □250x75 ポリカーボネート
※盗難防止用南京錠付
 - バッテリー : 90Wh リチウムイオン電池×1
※USBタイプC差込口×1

- 設置位置は十分な日照時間を果たす地域・位置としてください。
- ・十分な機能を果たす設置位置として、1日当たり正午を含む6時間以上ソーラーパネルに日光が当たる場所に設置ください。
- ・日照時間中にはソーラーパネル全体に直射日光が当たり、木や障害物などで影がかからない場所・位置に設置ください。
- 動作環境温度は0℃～45℃です。



- ※ISO9001/ISO14001認証取得企業の製品とする。
- ※(一社)日本公園施設業協会 SPL表示認定企業製品とする。
- ※(一社)日本公園施設業協会 団体賠償責任保険に加入した製品とする。



ベンチ取付参考図 S=1/20

	 KOTOBUKI CORPORATION		PROJECT	DATE	SCALE	FILE NO.	
			eX Charge line #	2024/11/29	1/10		
			CH901A	DRAWN	CHECKED	APPROVED	
				江原	加賀美	中村(弘)	
			DWG. NO.	ECF9001-B		3	