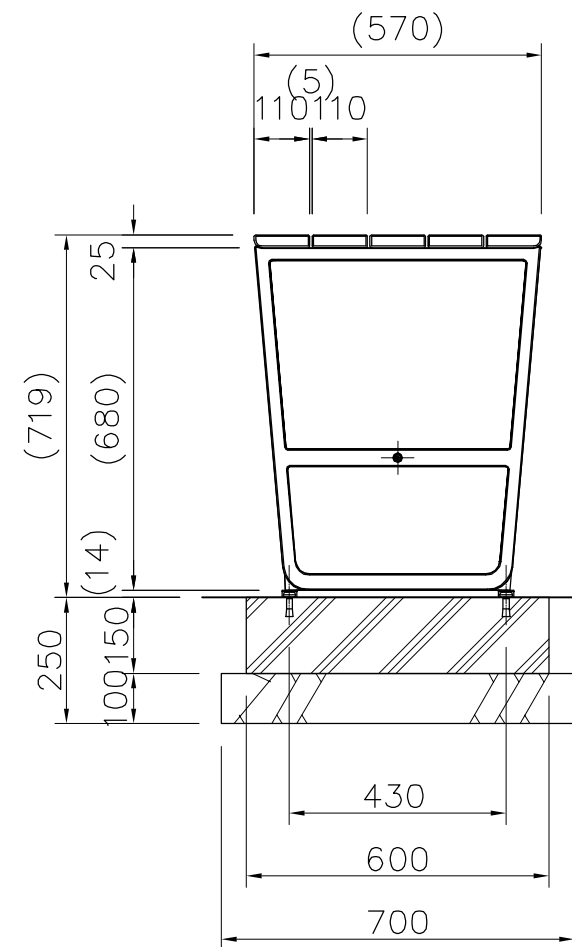
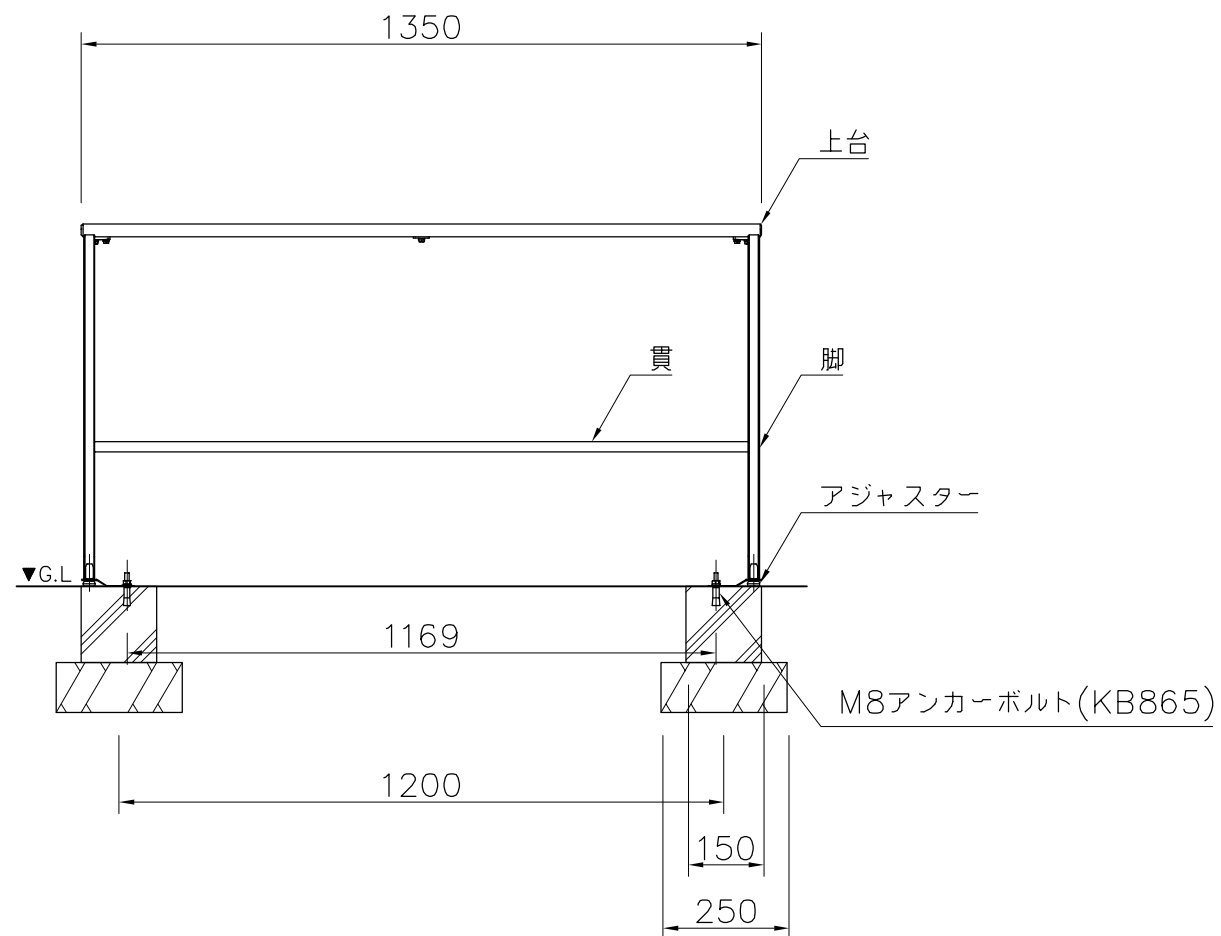




上台 : 杉材 AAC加圧注入防腐処理 抗菌防カビ仕様バイオサス(オーク)  
 貫 : □20x26アルミ押出型材 アルマイト仕上(ブラック)  
 脚 : アルミ合金鋳物 合成樹脂塗装(グレーイッシュブラック)  
       アジャスター・床固定金具付  
 質量 : 18kg

※本製品の保証期間は引渡し日より起算して1年間とする。  
 ※ISO9001 / ISO14001 認証取得企業の製品とする。  
 ※(一社)日本公園施設業協会 SPL表示認定企業製品とする。  
 ※(一社)日本公園施設業協会団体賠償責任保険に加入した製品とする。



△		
△		
△		
△		



PROJECT	—	DATE	2019/12/20	SCALE	1/15	FILE NO.
	コム(テーブル)	DRAWN	山浦	CHECKED	江原	APPROVED
	CM003A-SM-NA-OK-GB	DWG. NO.	ECM0008-B		上地	3