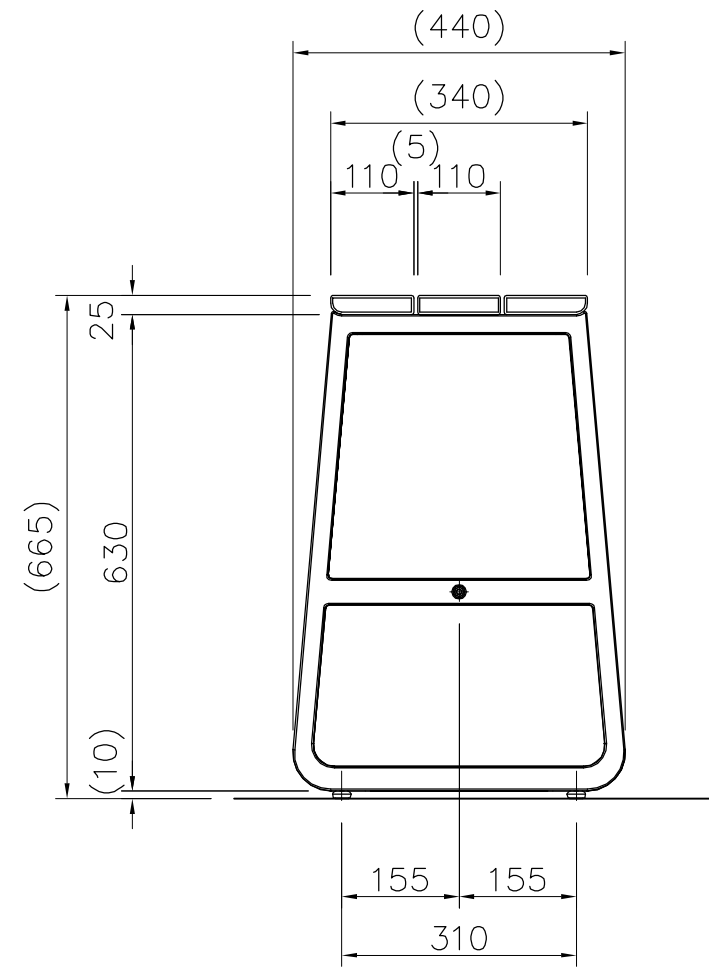
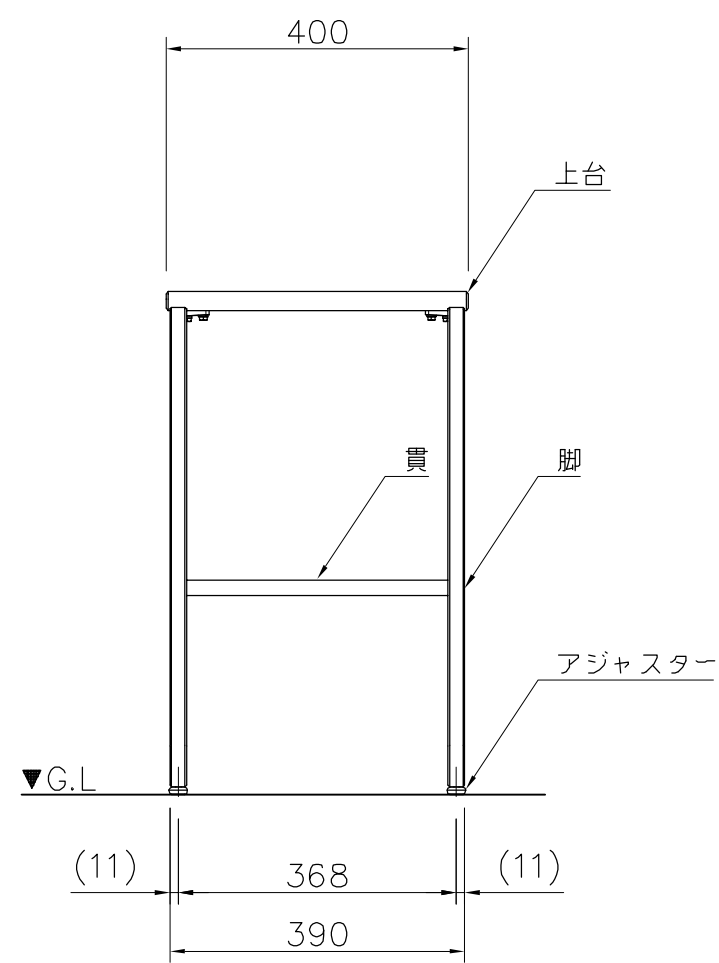


上台 : 杉材 AAC加圧注入防腐処理 抗菌防カビ仕様ビオサス(オーク)
 貫 : □20×26アルミ押出型材 アルマイト仕上(ブラック)
 脚 : アルミ合金鋳物 合成樹脂塗装(グレーイッシュブラック)
 アジャスター付
 質量 : 9kg

※本製品の保証期間は引渡し日より起算して1年間とする。
 ※ISO9001 / ISO14001認証取得企業の製品とする。
 ※(一社)日本公園施設業協会 SPL表示認定企業製品とする。
 ※(一社)日本公園施設業協会団体賠償責任保険に加入した製品とする。



外観図 S=1/10

| | | |
|---|--|--|
| △ | | |
| △ | | |
| △ | | |
| △ | | |



| | | | | | | |
|---------|--------------------|----------|------------|---------|------|----------|
| PROJECT | — | DATE | 2019/12/10 | SCALE | 1/10 | FILE NO. |
| | コム(ハイスツール) | DRAWN | 山浦 | CHECKED | 江原 | APPROVED |
| | CM004A-AT-NA-OK-GB | DWG. NO. | ECM0004-A | | 上地 | 3 |