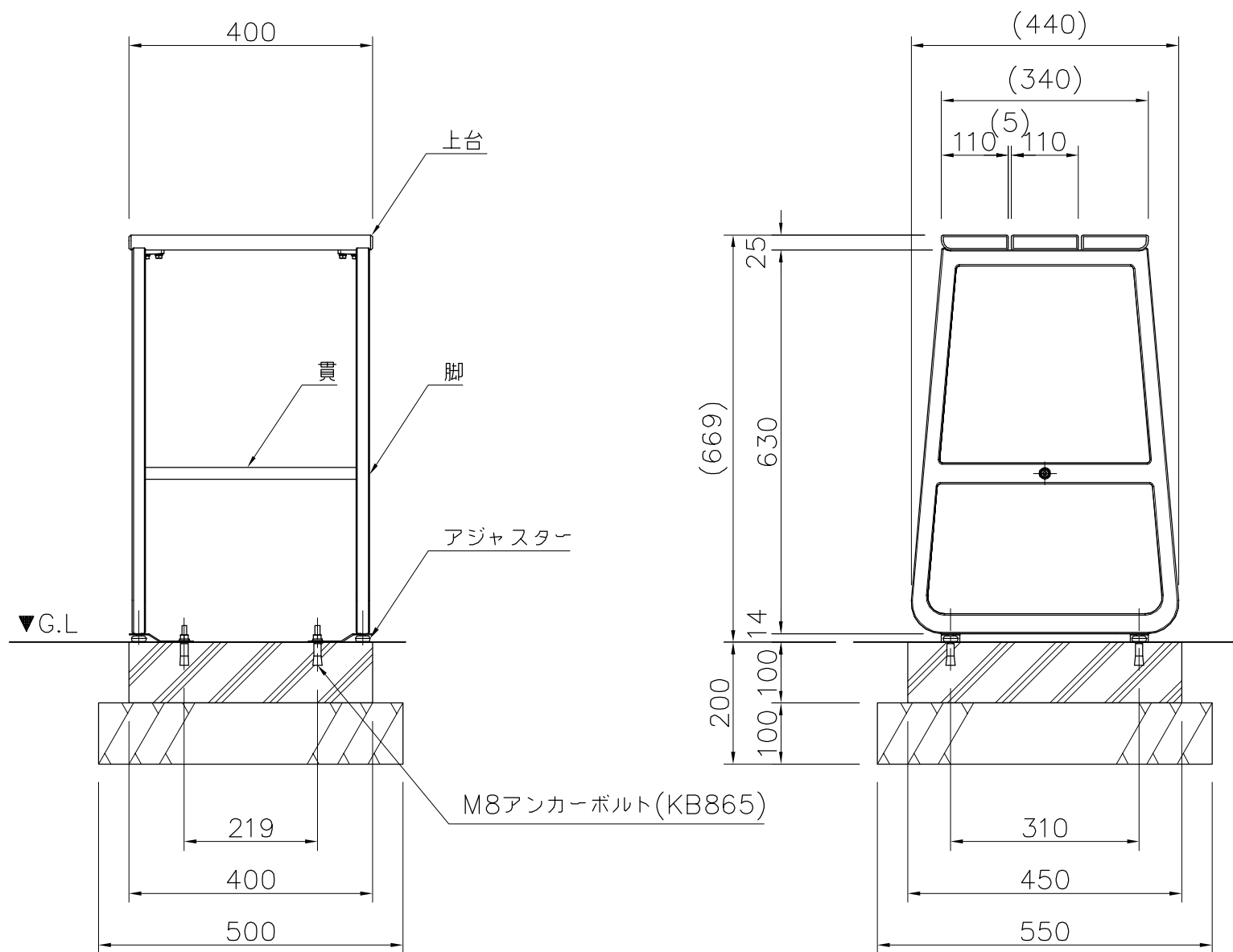


上台 : 杉材 AAC加圧注入防腐処理 抗菌防カビ仕様バイオサス(オーク)
 貫 : □20x26アルミ押出型材 アルマイト仕上(ブラック)
 脚 : アルミ合金鋳物 合成樹脂塗装(グレーイッシュブラック)
 アジャスター・床固定金具付
 質量 : 9kg

※本製品の保証期間は引渡し日より起算して1年間とする。
 ※ISO9001 / ISO14001認証取得企業の製品とする。
 ※(一社)日本公園施設業協会 SPL表示認定企業製品とする。
 ※(一社)日本公園施設業協会団体賠償責任保険に加入した製品とする。



△		
△		
△		
△		



PROJECT —
 コム(ハイスツール)
 CM004A-SM-NA-OK-GB

DATE	2019/12/20	SCALE	1/10	FILE NO.
DRAWN	山浦	CHECKED	江原	APPROVED
DWG. NO.	ECM0009-B			上地