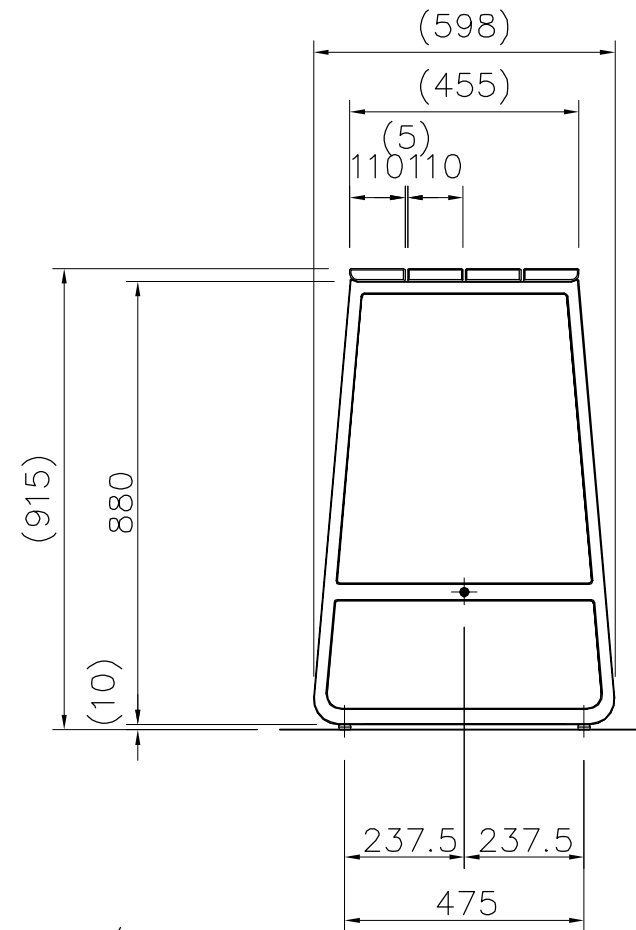
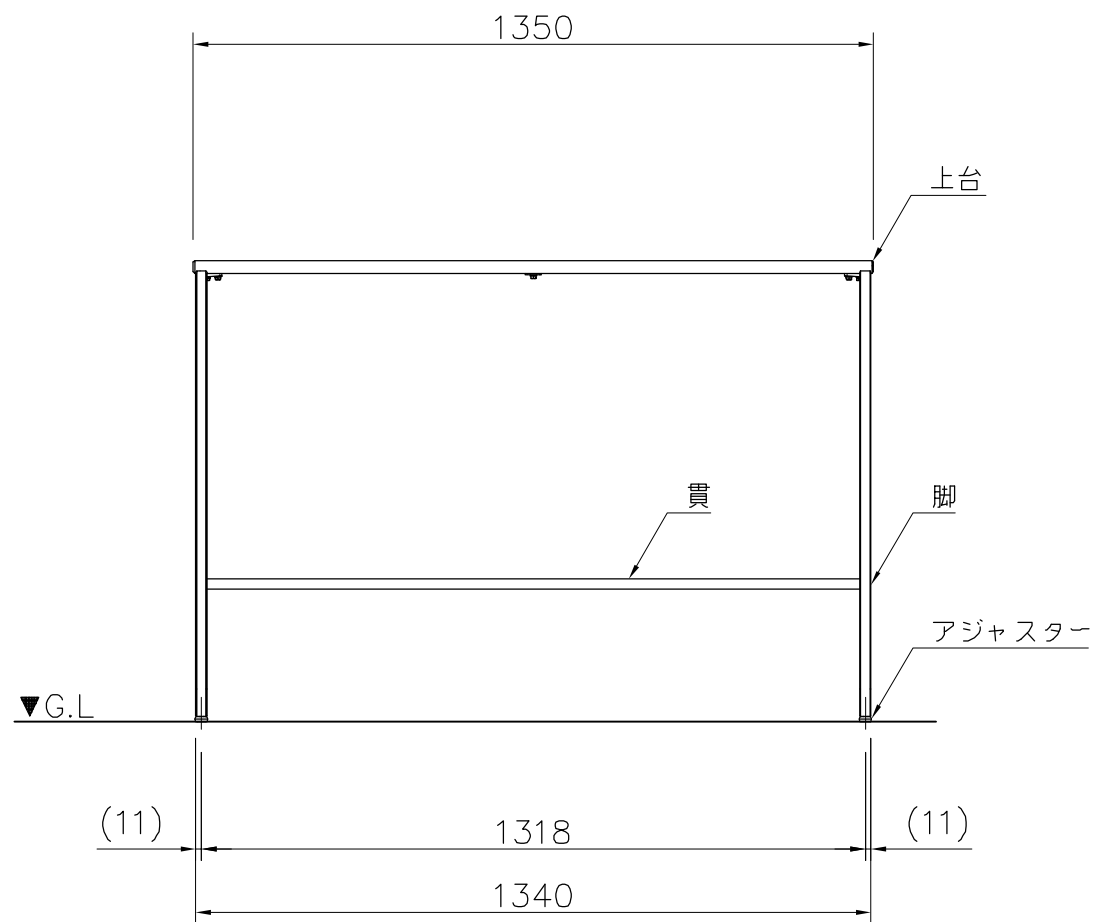




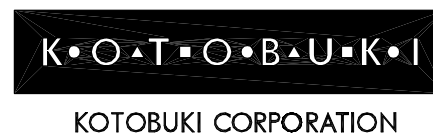
上台 : 杉材 AAC加圧注入防腐処理 抗菌防カビ仕様ビオサス(オーク)
 貫 : □20x26アルミ押出型材 アルマイト仕上(ブラック)
 脚 : アルミ合金鋳物 合成樹脂塗装(グレーイッシュブラック)
 アジャスター付
 質量 : 18kg

※本製品の保証期間は引渡し日より起算して1年間とする。
 ※ISO9001 / ISO14001認証取得企業の製品とする。
 ※(一社)日本公園施設業協会 SPL表示認定企業製品とする。
 ※(一社)日本公園施設業協会団体賠償責任保険に加入した製品とする。



外観図 S=1/15

| | | |
|---|--|--|
| △ | | |
| △ | | |
| △ | | |
| △ | | |



| | | | | | | | |
|---------|--------------------|----------|------------|---------|------|----------|----|
| PROJECT | — | DATE | 2019/12/20 | SCALE | 1/15 | FILE NO. | |
| | コム(ハイカウンター) | DRAWN | 山浦 | CHECKED | 江原 | APPROVED | 上地 |
| | CM005A-AT-NA-OK-GB | DWG. NO. | ECM0005-B | | | | 3 |