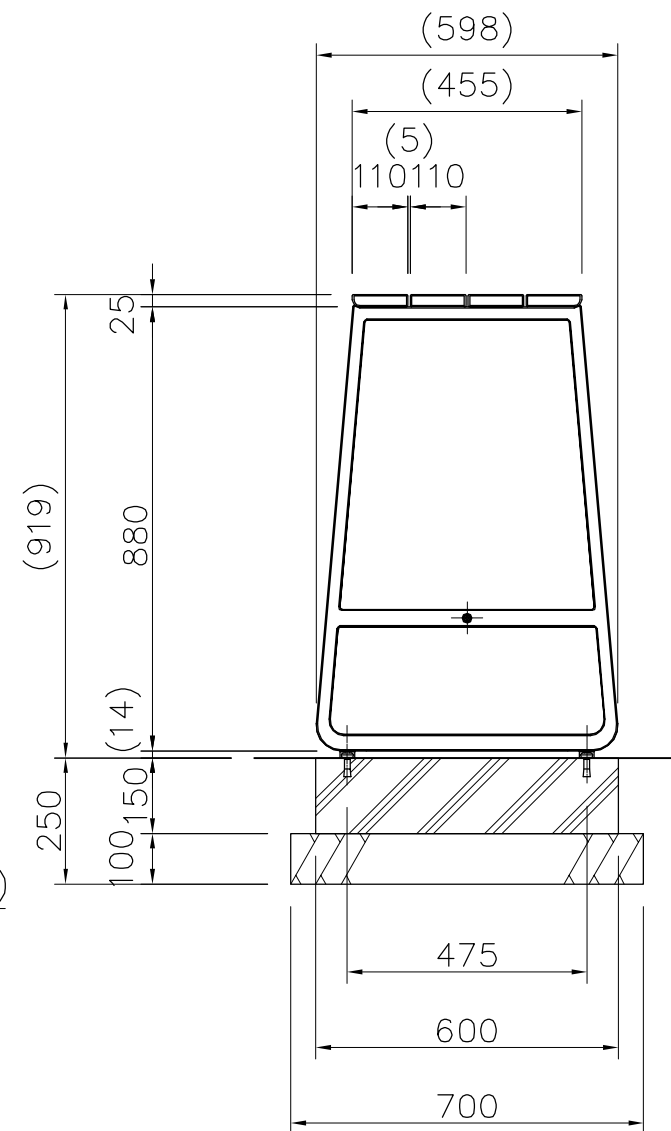
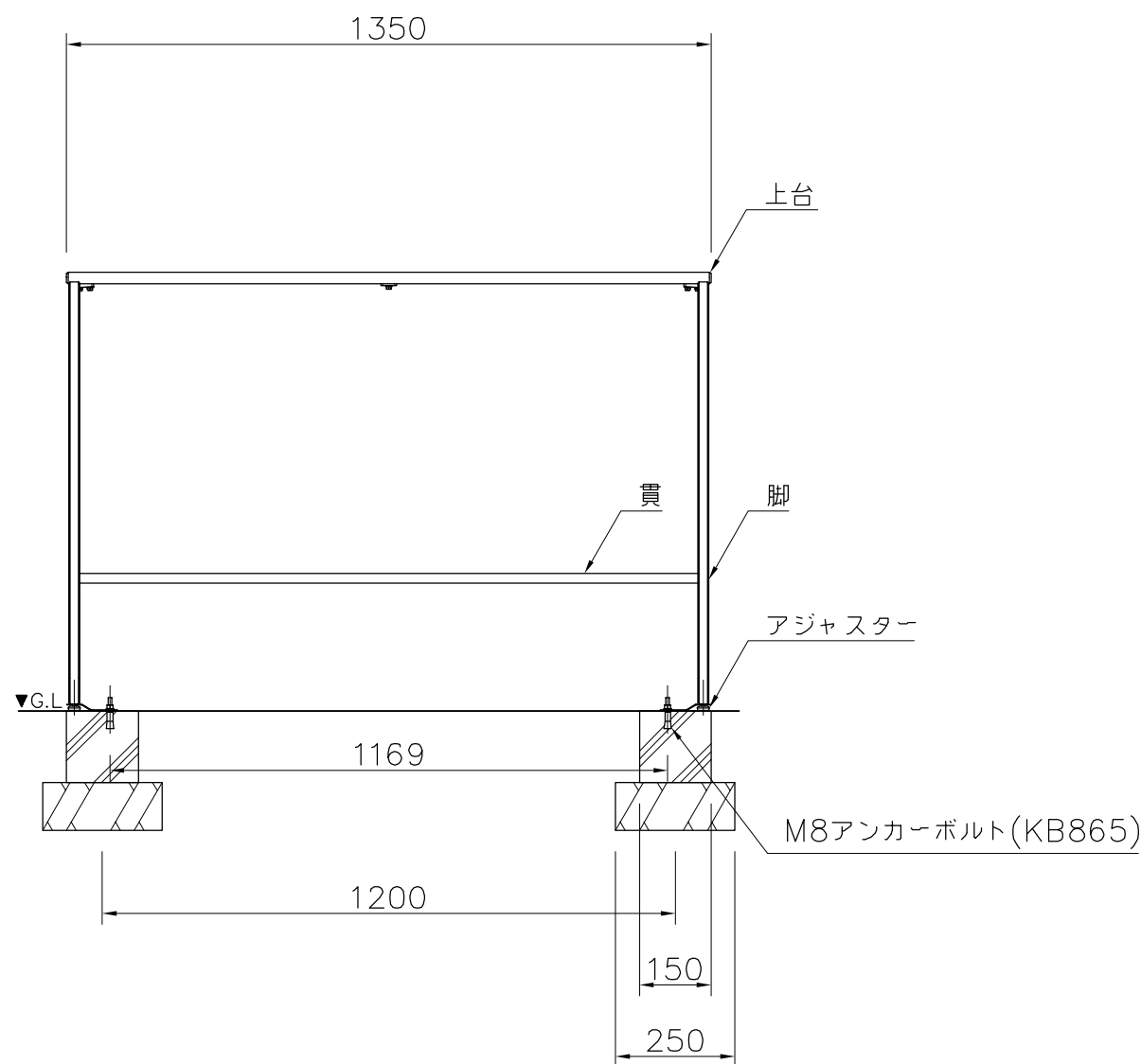


上台 : 杉材 AAC加圧注入防腐処理 抗菌防カビ仕様ビオサス(オーク)
 貫 : □20×26アルミ押出型材 アルマイト仕上(ブラック)
 脚 : アルミ合金鋳物 合成樹脂塗装(グレーイッシュブラック)
 アジャスター・床固定金具付
 質量 : 18kg

※本製品の保証期間は引渡し日より起算して1年間とする。
 ※ISO9001 / ISO14001認証取得企業の製品とする。
 ※(一社)日本公園施設業協会 SPL表示認定企業製品とする。
 ※(一社)日本公園施設業協会団体賠償責任保険に加入した製品とする。



△		
△		
△		
△		



PROJECT	—
	コム(ハイカウンター)
	CM005A-SM-NA-OK-GB

DATE	2019/12/20	SCALE	1/15	FILE NO.
DRAWN	山浦	CHECKED	江原	APPROVED
				上地
DWG. NO.	ECM0010-B			3