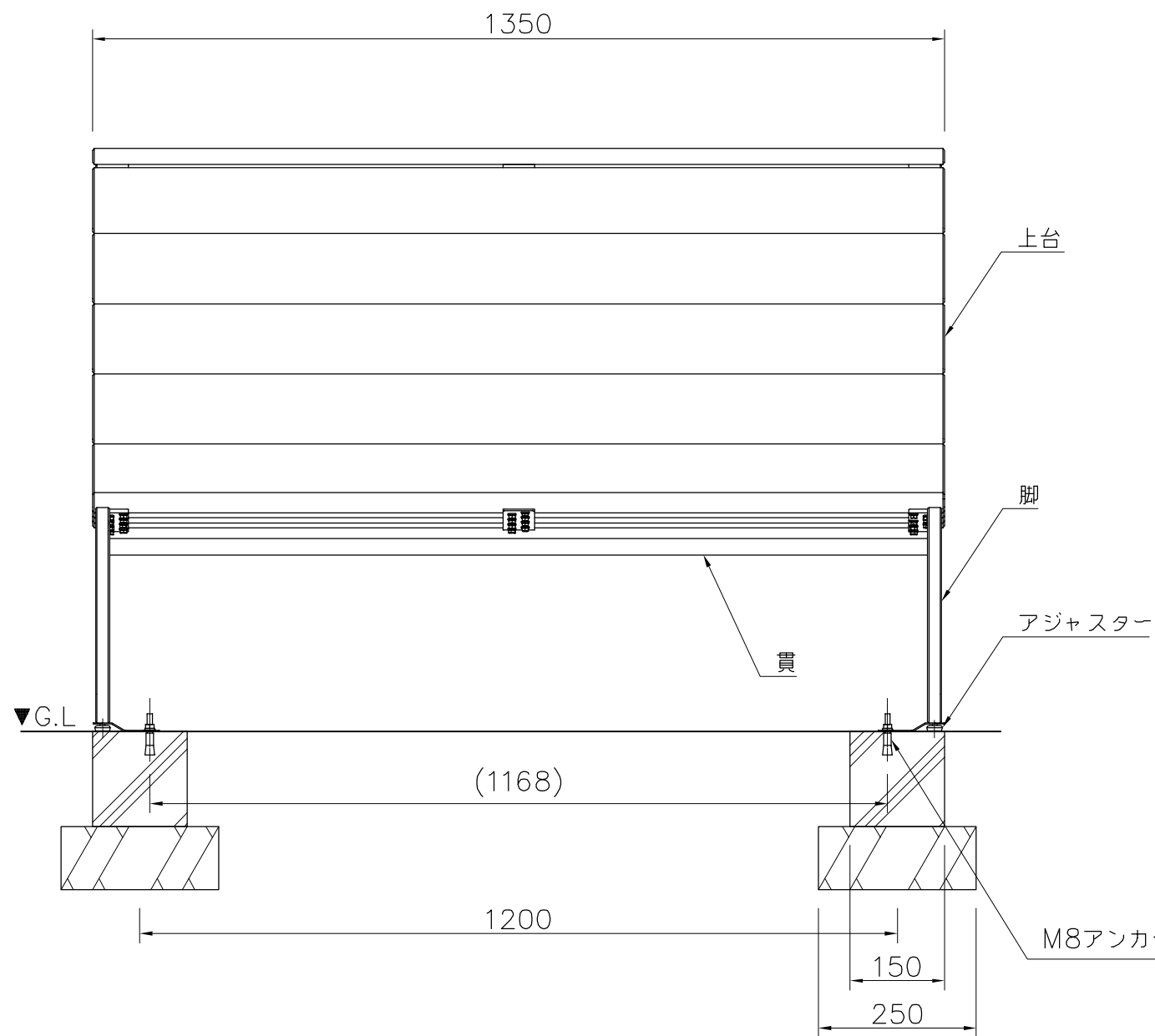
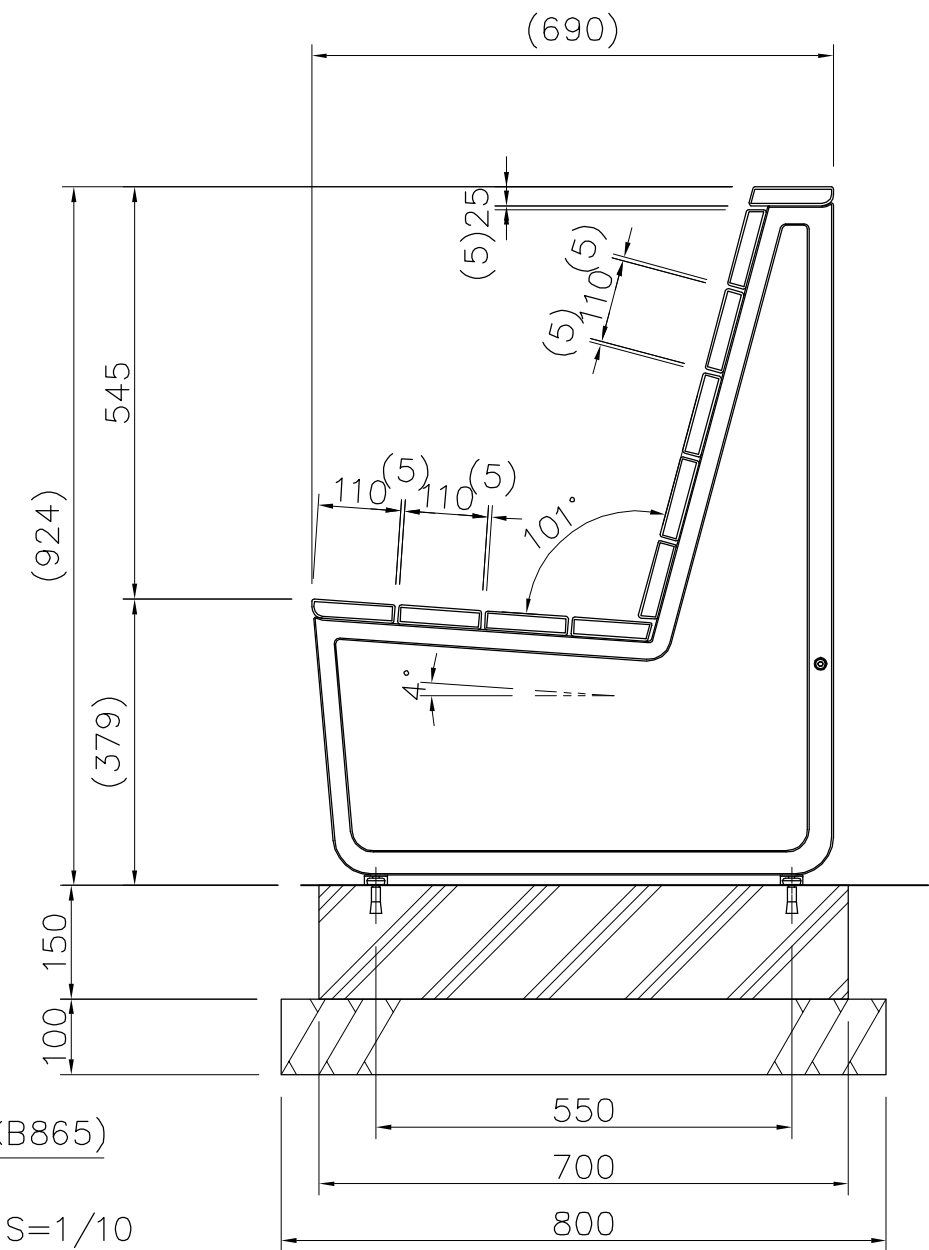


- 上台 : 杉材 AAC加圧注入防腐処理 抗菌防カビ仕様ビオサス(オーク)
- 貫 : □20x26アルミ押出形材 アルマイト仕上(ブラック)
- 脚 : アルミ合金鋳物 合成樹脂塗装(グレーイッシュブラック)
アジャスター・床固定金具付
- 質量 : 26kg

- ※本製品の保証期間は引渡し日より起算して1年間とする。
- ※ISO9001 / ISO14001認証取得企業の製品とする。
- ※(一社)日本公園施設業協会 SPL表示認定企業製品とする。
- ※(一社)日本公園施設業協会団体賠償責任保険に加入した製品とする。



外観図 S=1/10



△		
△		
△		
△		



PROJECT	—
DATE	2020/04/01
DRAWN	山浦
CHECKED	江原
APPROVED	上地
DWG. NO.	ECM0014-A

SCALE	1/10	FILE NO.	
CM-006A-SM-NA-OK-GB			3