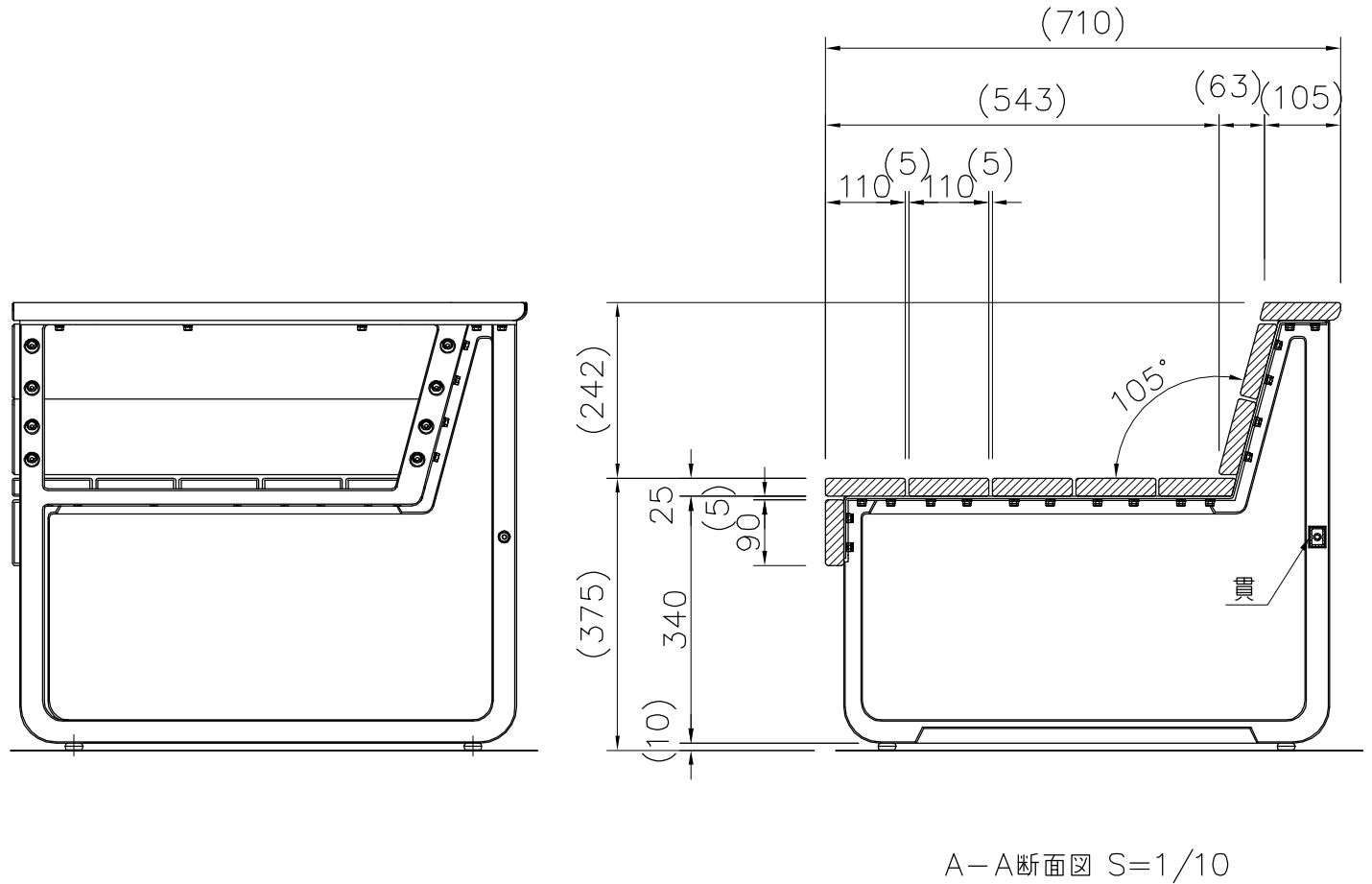
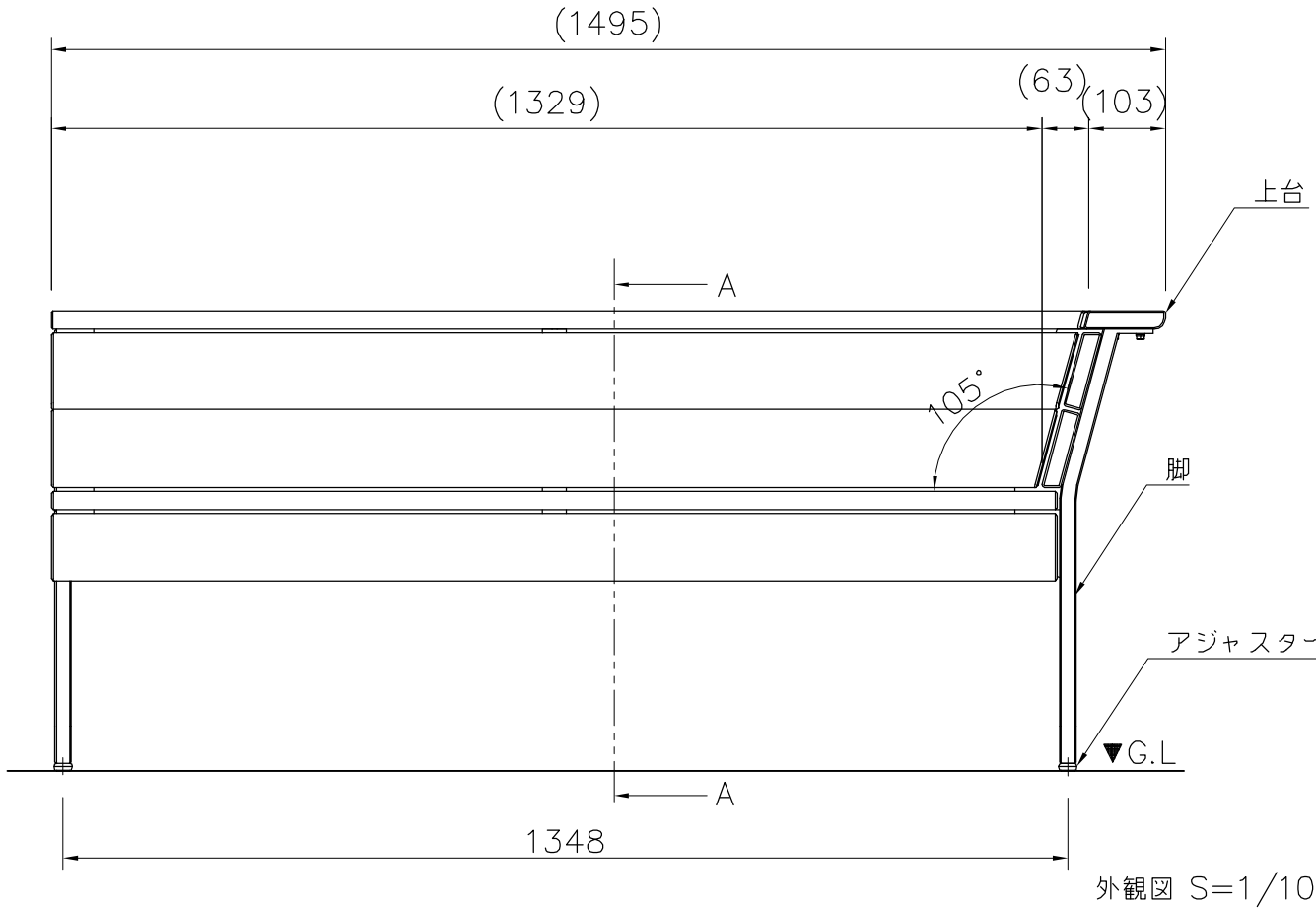


上台 : 杉材 AAC加圧注入防腐処理 抗菌防カビ仕様ビオサス(オーク)
 貫 : □20x26アルミ押出型材 アルマイト仕上(ブラック)
 脚 : アルミ合金鋳物 合成樹脂塗装(グレーイッシュブラック)
 アジャスター付
 質量 : 26kg

※本製品の保証期間は引渡し日より起算して1年間とする。
 ※ISO9001 / ISO14001認証取得企業の製品とする。
 ※(一社)日本公園施設業協会 SPL表示認定企業製品とする。
 ※(一社)日本公園施設業協会団体賠償責任保険に加入した製品とする。



△	
△	
△	
△	



PROJECT	—	DATE	2020/04/01	SCALE	1/10	FILE NO.
	コム(ソファベンチ)	DRAWN	山浦	CHECKED	江原	APPROVED
	CM-007A-AT-NA-OK-GB	DWG. NO.	ECM0012-A			3