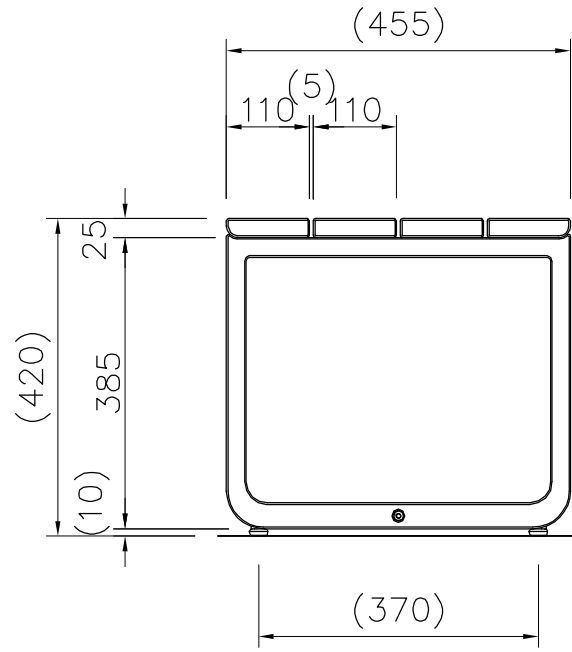
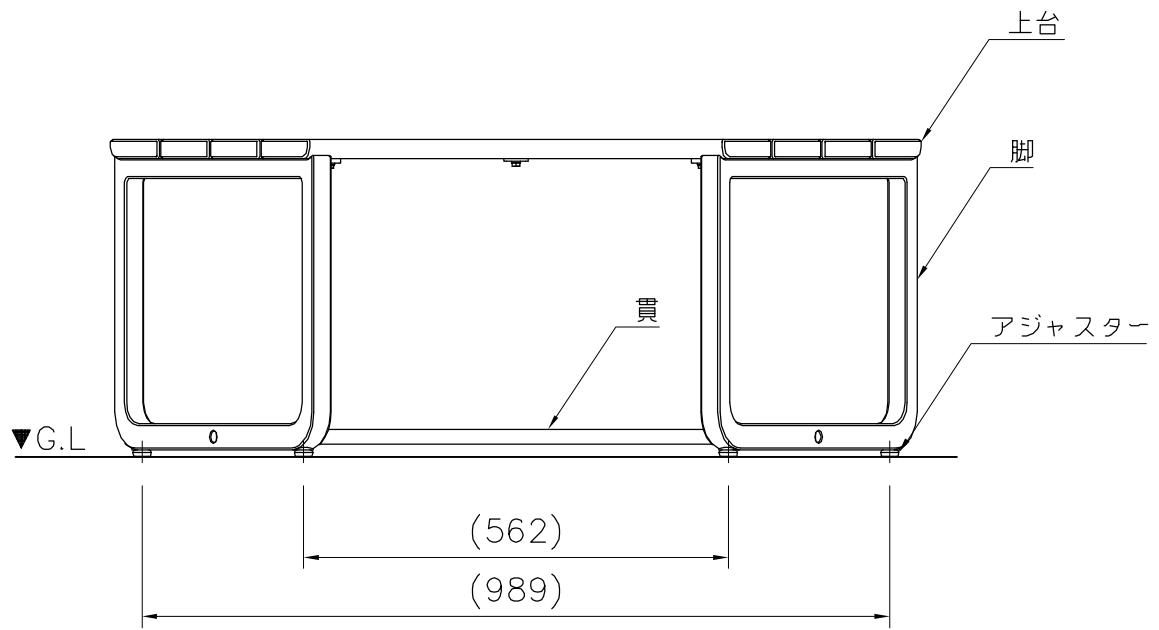


上台 : 杉材 AAC加圧注入防腐処理 抗菌防カビ仕様ビオサス(オーク)  
 貫 : □20x26アルミ押出型材 アルマイト仕上(ブラック)  
 脚 : アルミ合金鋳物 合成樹脂塗装(グレーイッシュブラック)  
       アジャスター付  
 質量 : 9kg

※本製品の保証期間は引渡し日より起算して1年間とする。  
 ※ISO9001 / ISO14001 認証取得企業の製品とする。  
 ※(一社)日本公園施設業協会 SPL表示認定企業製品とする。  
 ※(一社)日本公園施設業協会団体賠償責任保険に加入した製品とする。



外観図 S=1/5

		PROJECT	—	DATE	2020/04/01	SCALE	1/10	FILE NO.		
		コム(ヘキサベンチ)		DRAWN	山浦	CHECKED	江原		APPROVED	上地
		CM-008A-AT-NA-OK-GB		DWG. NO.	ECM0013-A				3	