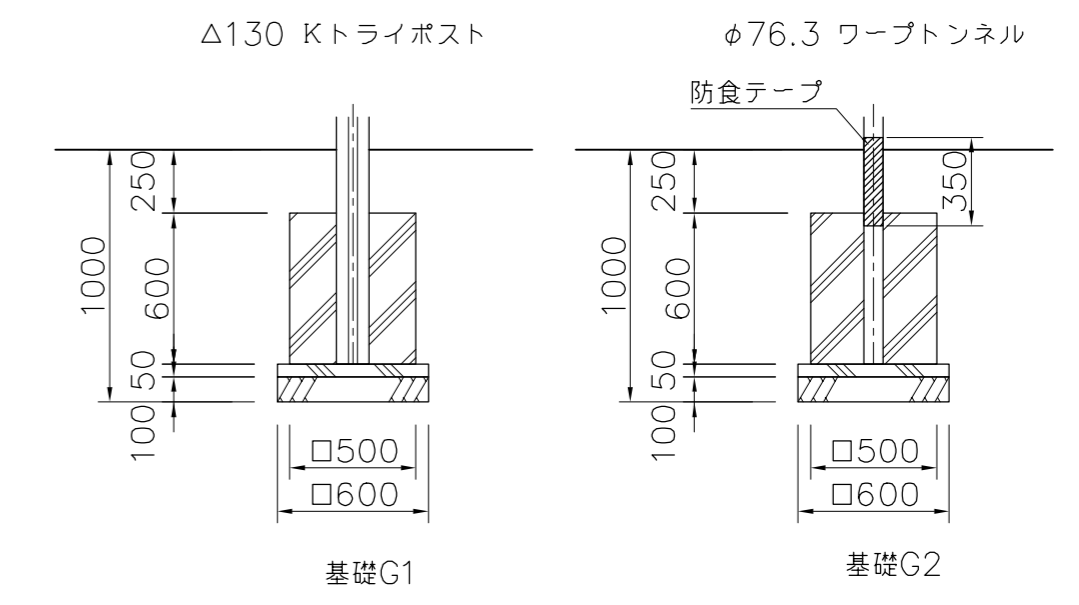
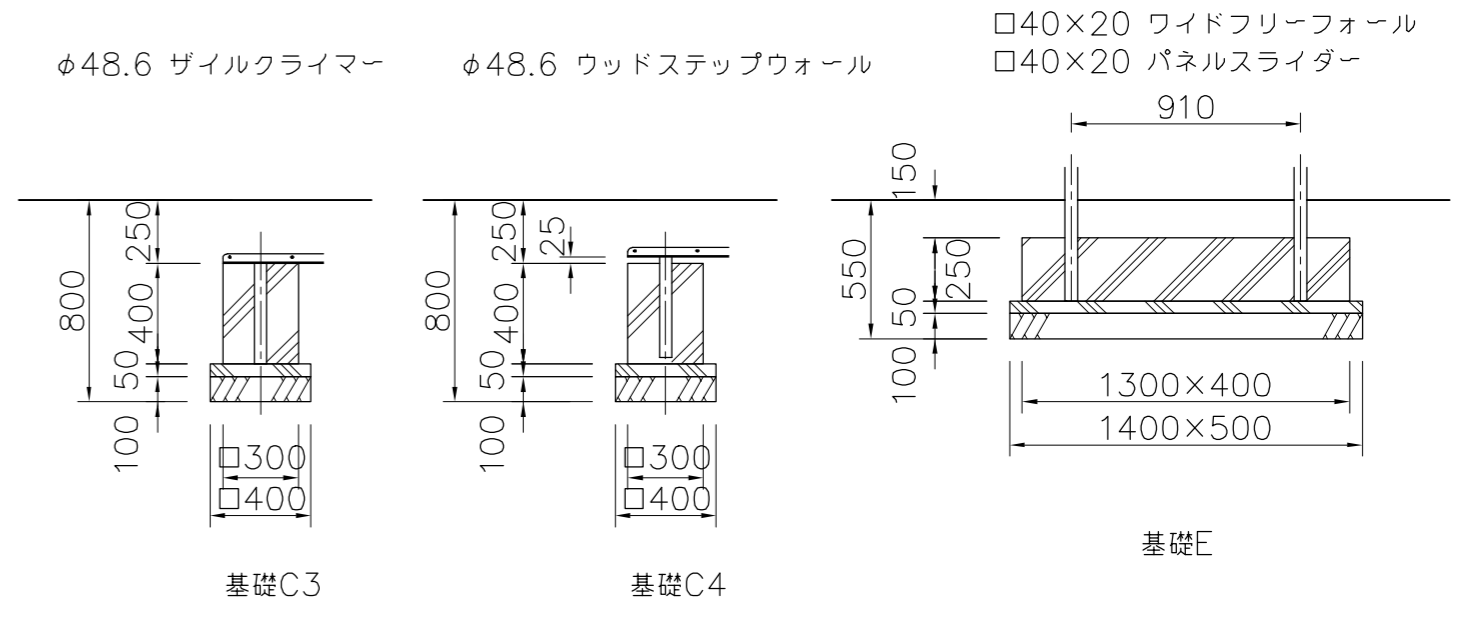
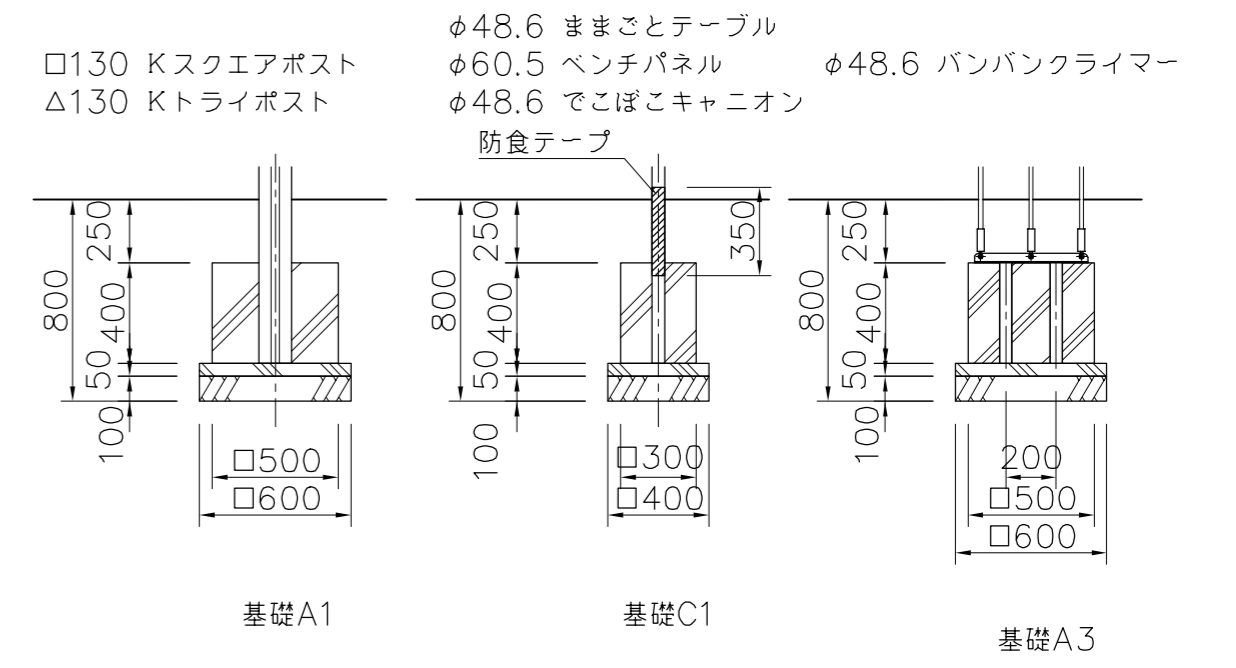


基礎伏図 S=1/50



基礎詳細図 S=1/30

△		
△		
△		
△		
△		



PROJECT  
プレイポートアドベンチャー  
CP-00021EH\_基礎図

DATE	2018/07/20	SCALE	1/50	FILE NO.
DRAWN	船生	CHECKED	河野	APPROVED
DWG. NO.	E2P1102-005			2