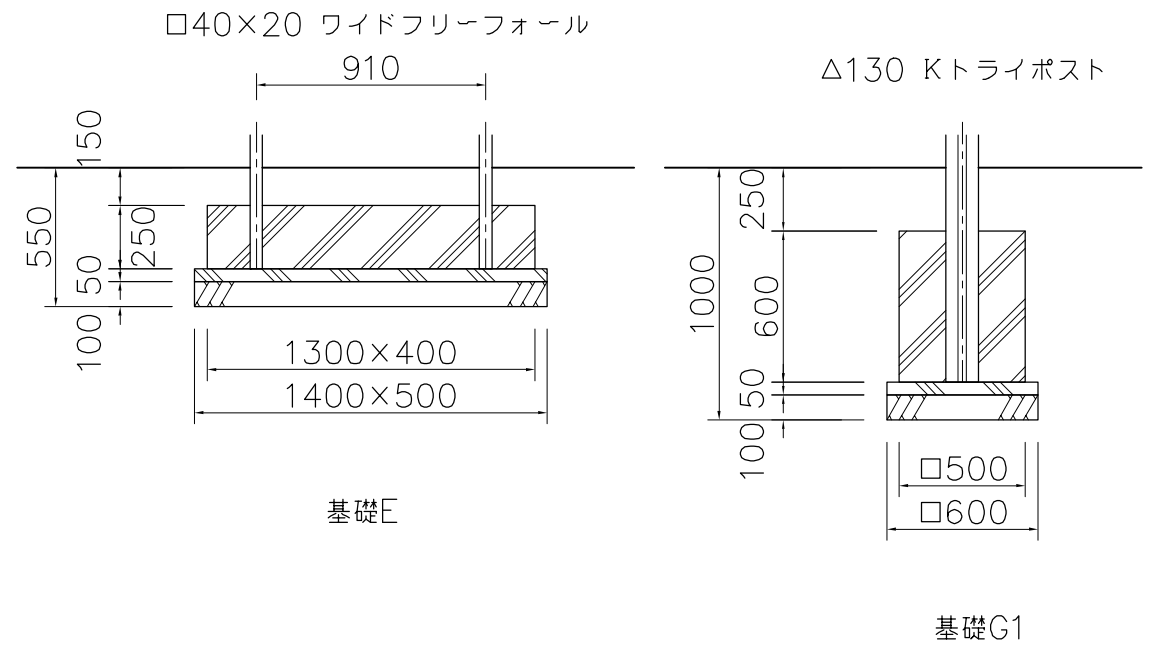
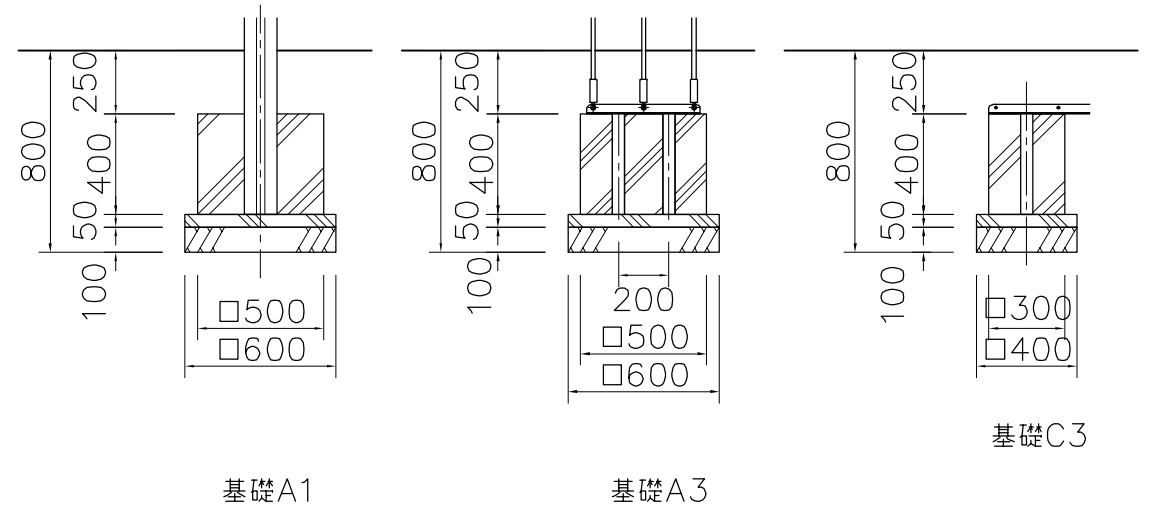


基礎伏図 S=1/50

□130 Kスクエアポスト
 △130 Kトライポスト φ48.6 バンバンクライマー φ48.6 ザイルクライマー



基礎詳細図 S=1/30

△	
△	
△	
△	



PROJECT	DATE	SCALE	FILE NO.
プレイポートアドベンチャー	2010/12/01	1/50	
CP-00027EH_基礎図	DRAWN 北村(憲)	CHECKED 小林	APPROVED 成富
	DWG. NO.		
	E3P1106-001		3