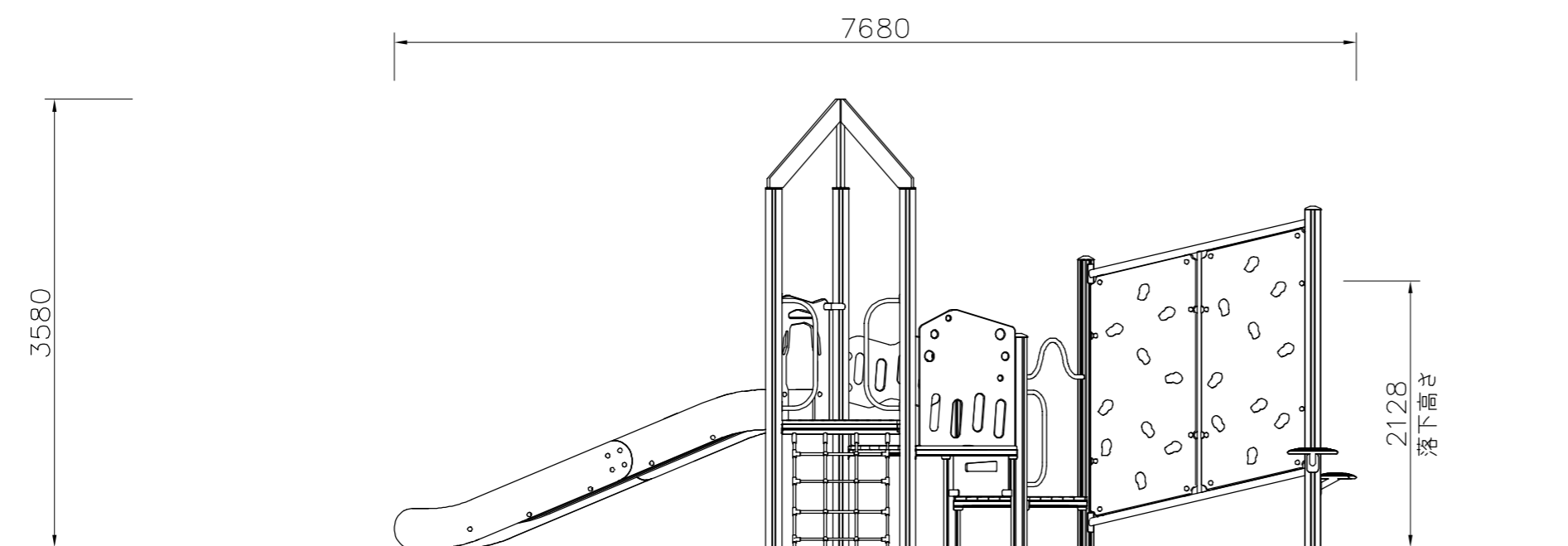


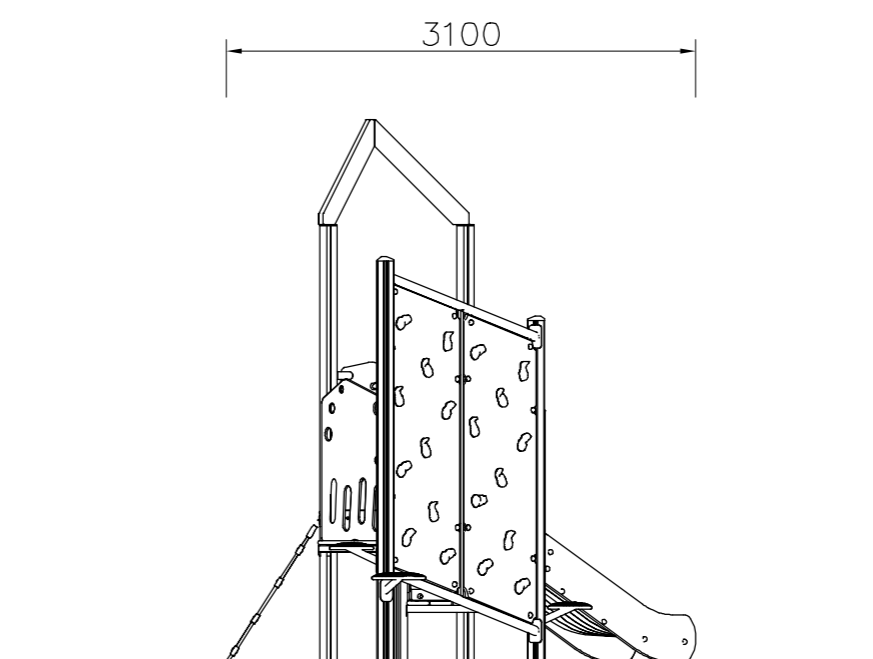
Kトライポスト	異形△130アルミ押出型材 合成樹脂焼付塗装 (ブラウン) マルチジョイントシステム
四角デッキ	リサイクル木材 (148×28) t3.2鋼板 カチオン電着塗装 合成樹脂塗装 (ダークブラウン)
三角デッキ	リサイクル木材 (148×28) t3.2鋼板 カチオン電着塗装 合成樹脂塗装 (ダークブラウン)
キックプレート	t19HPEパネル (ベージュ)
超高分子スライダー	超高分子ポリエチレン/アルミ押出型材 50×50×t4等辺山形鋼 合成樹脂焼付塗装 (ダークブラウン) t19HPEパネル (レッド/ブルー)
葉っぱステップ	アルミ合金鋳物 合成樹脂焼付塗装 (グリーン) φ48.6鋼管 電気亜鉛メッキ 合成樹脂焼付塗装 (ダークブラウン)
ゲートレール	φ34鋼管 電気亜鉛メッキ 合成樹脂塗装 (ダークブラウン)
ハンドループショート	φ34鋼管 電気亜鉛メッキ 合成樹脂塗装 (ダークブラウン)
ロッククライムウォール	t19HPEパネル (ベージュ) クライムホールド: ポリエステル樹脂成形品 (セーフティワイヤー入り) φ60.5/φ34鋼管 電気亜鉛メッキ 合成樹脂焼付塗装 (ダークブラウン)
ザイルクライマー	φ16ザイルロープ
パーチカルラダー	t19HPEパネル (ベージュ)
ぐるぐる舵パネル	t19HPEパネル (ベージュ/レッド)
ガードパネル (小)	t19HPEパネル (ブルー)
ウッドアーチ (三角)	リサイクル木材 (148×28)
質量	622kg

**⚠ 設置上の注意**

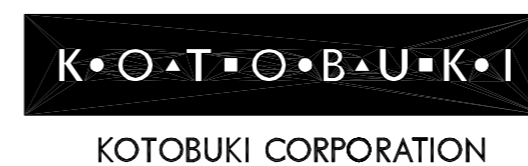
- ・本製品の専有スペースとしての安全域を確保すること。
- ・落下等による危険を最少にするために安全域内の設置面には適切な衝撃吸収性を有する材料を敷設すること。
- ・本製品はおおむね6才~12才を対象にデザインされています。
- ・本製品はJPFA-SP-S: 2014に準拠した製品です。
- ・本製品は(一社)日本公園施設業協会の団体加入する公園施設団体賠償責任保険制度を適用します。



外観図 S=1/50



△		
△		
△		
△		



PROJECT	プレイポートアドベンチャー
DWG. NO.	CP-00044EH

DATE	2018/11/30	SCALE	1/50
DRAWN	船生	CHECKED	河野
		APPROVED	北村
DWG. NO.	E2P1070-007		