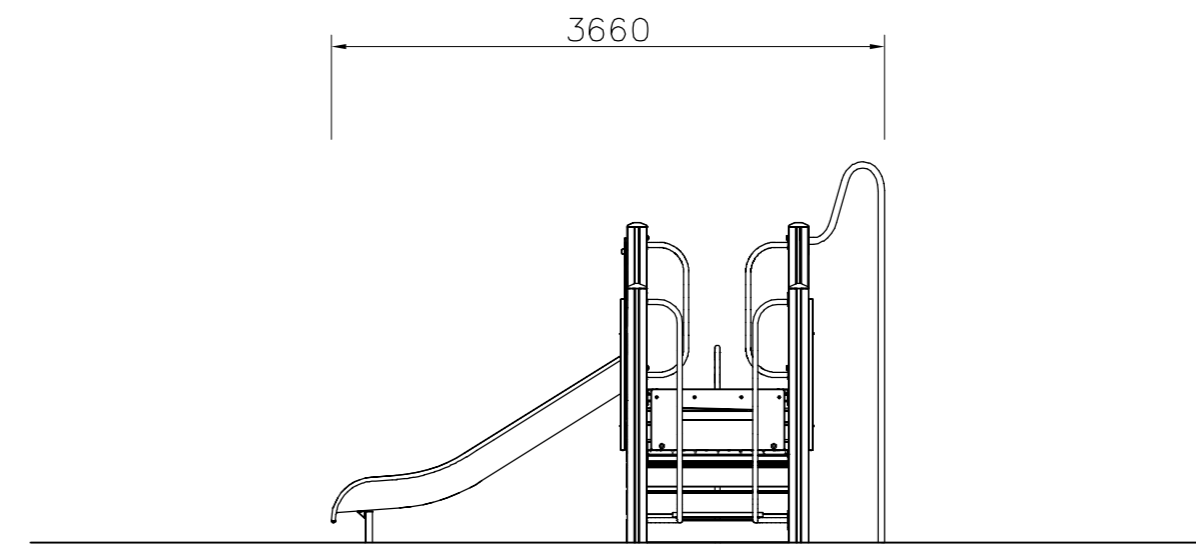
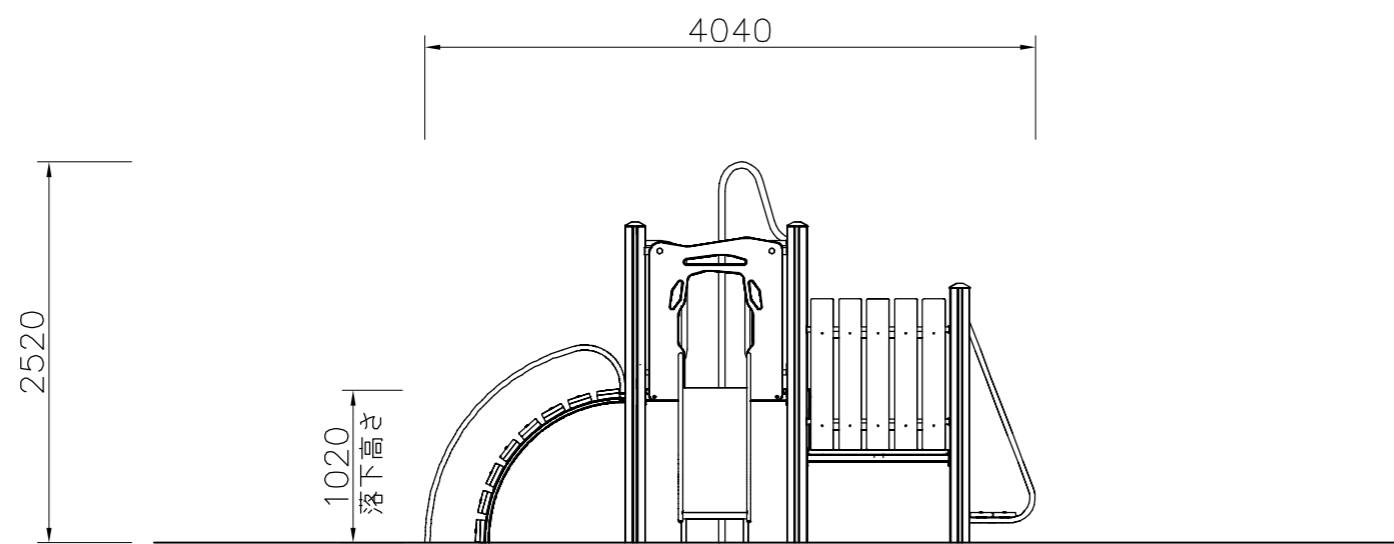


Kスクエアポスト	異形□130アルミ押出形材 合成樹脂焼付塗装 (ブラウン)
四角デッキ	マルチジョイントシステム リサイクル木材 (148x28) t3.2銅板 カチオン電着塗装 合成樹脂塗装 (ダークブラウン)
パーチカルラダー	t19HPEパネル (ベージュ)
ウッドウォール	リサイクル木材 (148x28)
ステップクライム	リサイクル木材 (148x28) φ34鋼管 電気亜鉛メッキ 合成樹脂焼付塗装 (ダークブラウン)
SUSスライダー	t1.5ステンレス鋼板/φ27.2ステンレス鋼管
アーチクライマー	リサイクル木材 (148x28)
ファイアーボール	φ34/□30鋼管 電気亜鉛メッキ 合成樹脂焼付塗装 (ダークブラウン) φ48.6x12ステンレス鋼管
質量	413kg

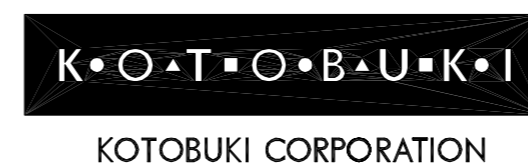
**⚠ 設置上の注意**

- 本製品の専有スペースとしての安全領域を確保すること。
- 落下等による危険を最少にするために安全領域内の設置面には適切な衝撃吸収性を有する材料を敷設すること。
- 本製品はおおむね6才~12才を対象にデザインされています。
- 本製品はJPFA-SP-S:2024に準拠した製品です。
- 本製品は(一社)日本公園施設業協会の団体加入する公園施設団体賠償責任保険制度を適用します。



外観図 S=1/50

△		
△		
△		
△		



PROJECT	プレイポートアドベンチャー
CP-00065	

DATE	2024/04/01	SCALE	1/50	FILE NO.
DRAWN	中川	CHECKED	山浦	APPROVED
DWG. NO.	EP1524-C		中村	