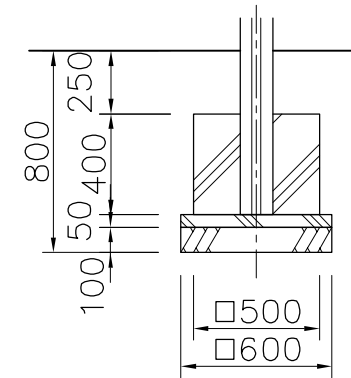


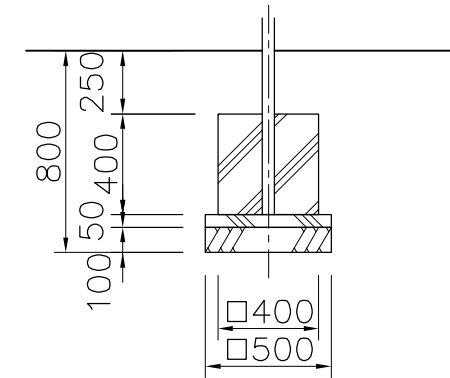
基礎伏図 S=1/50

□130 Kスクエアポスト

φ48.6 ファイアーポール



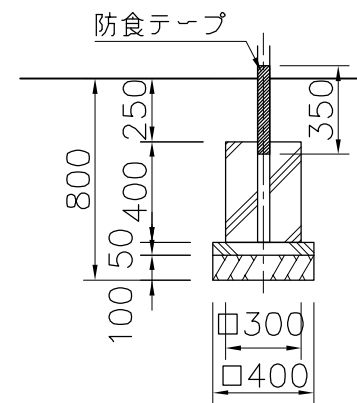
基礎A1



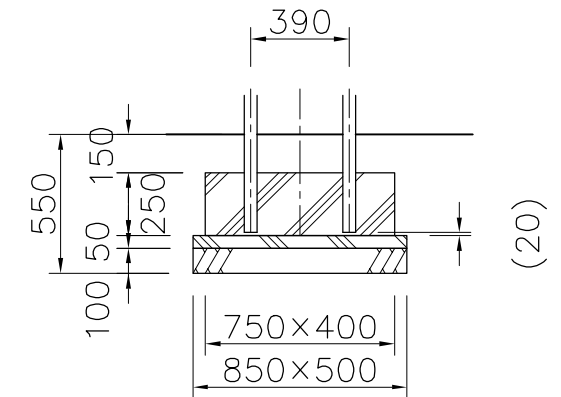
基礎B1

φ34.0/□30 アーチクライマー

L-50×50 SUSスライダー



基礎C1



基礎K2

基礎詳細図 S=1/30

△	
△	
△	
△	



PROJECT	DATE	SCALE	FILE NO.
プレイポートアドベンチャー	2019/04/01	1/50	
CP-00065_基礎図	DRAWN	CHECKED	APPROVED
	酒井	山本	北村
	DWG. NO.		
	E3P1773-001	3	