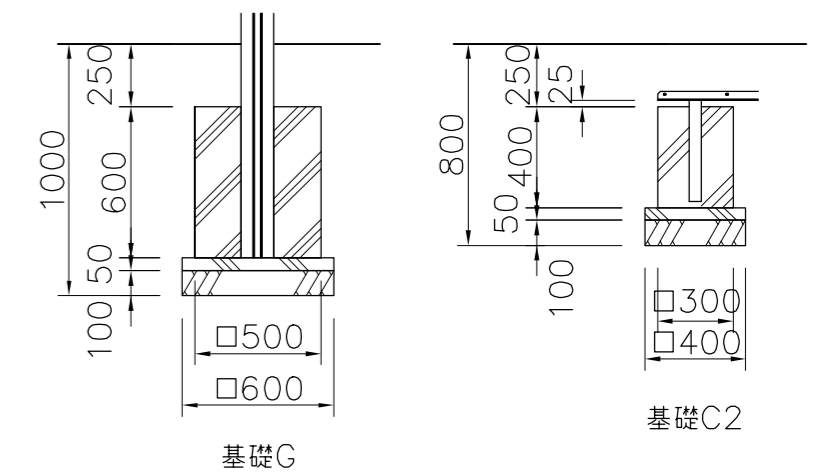
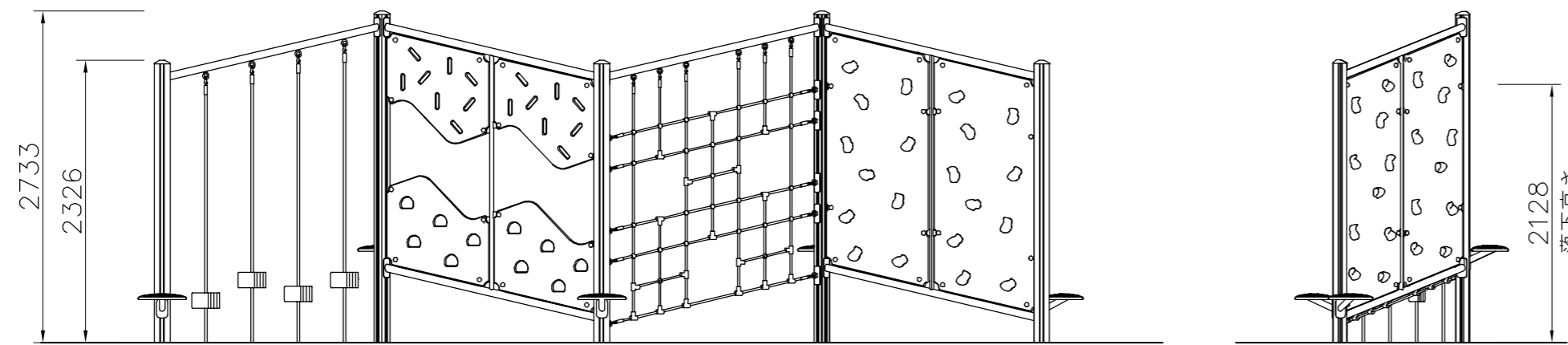


△130 Kトライポスト φ48.6 ウッドステップウォール



基礎伏図 S=1/50

基礎詳細図 S=1/30



外観図 S=1/50

Kトライポスト	異形△130アルミ押出型材 合成樹脂焼付塗装（ブラウン） マルチジョイントシステム
ロッククライムウォール	t19HPEパネル（ベージュ） クライムホールド：ポリエステル樹脂成形品（セーフティワイヤー入り）
ホールクライムウォール	φ60.5/φ34鋼管 電気亜鉛メッキ 合成樹脂焼付塗装（ダークブラウン） t19HPEパネル（ブルー）
ネットクライムウォール	φ60.5/φ34鋼管 電気亜鉛メッキ 合成樹脂焼付塗装（ダークブラウン） φ16ザイルロープ
ウッドステップウォール	φ60.5鋼管 電気亜鉛メッキ 合成樹脂焼付塗装（ダークブラウン） リサイクル木材（148x28） φ20ザイルロープ
葉っぱステップ	φ60.5鋼管 電気亜鉛メッキ 合成樹脂焼付塗装（ダークブラウン） アルミ鋳物 合成樹脂焼付塗装（グリーン） φ48.6鋼管 電気亜鉛メッキ 合成樹脂焼付塗装（ダークブラウン）
質量	405kg

⚠ 設置上の注意

- 本製品の専有スペースとしての安全領域を確保すること。
- 落下等による危険を最少にするために安全領域内の設置面には適切な衝撃吸収性を有する材料を敷設すること。
- 本製品はおおむね6才～12才を対象にデザインされています。
- 本製品はJPFA-SP-S: 2024に準拠した製品です。
- 本製品は（一社）日本公園施設業協会の団体加入する公園施設団体賠償責任保険制度を適用します。

△		
△		
△		
△		
△		



PROJECT	クライムステーション	DATE	2024/04/01	SCALE	1/50	FILE NO.	
	CP-00090EH	DRAWN	中川	CHECKED	山浦	APPROVED	中村
		DWG. NO.	EP1074-J				2