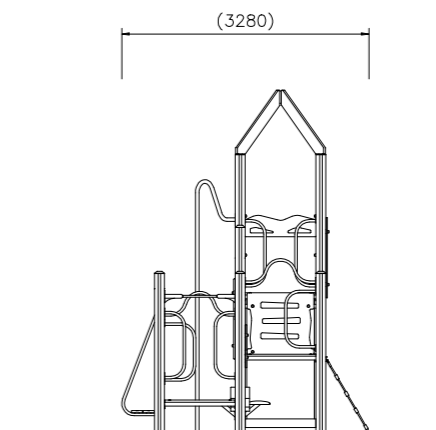
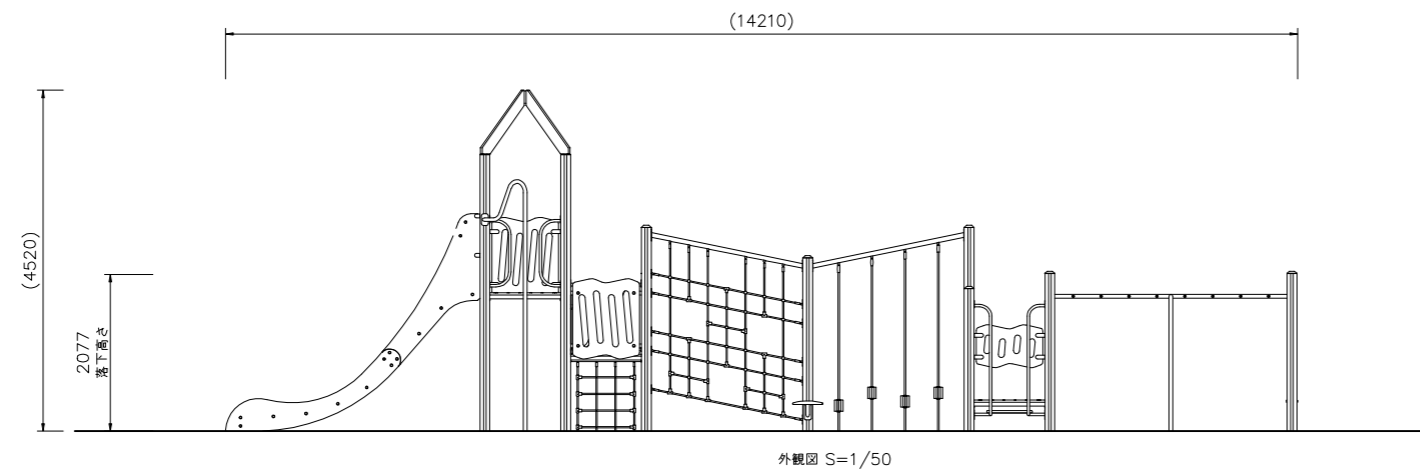


Kスクエアポスト	異形□130アルミ押出形材 合成樹脂焼付塗装 (ブラウン)
四角デッキ	マルチジョイントシステム リサイクル木材 (148x28)
ワイドフリーフォール	t3.2鋼板 カチオン電着塗装 合成樹脂塗装 (ダークブラウン) t1.5ステンレス鋼板
葉っぱステップ	t19HPEパネル (ベージュ/ブルー) アルミ合金鋳物 合成樹脂焼付塗装 (グリーン) φ48.6鋼管 電気亜鉛メッキ 合成樹脂焼付塗装 (ダークブラウン)
ゲートレール	φ34鋼管 電気亜鉛メッキ 合成樹脂塗装 (ダークブラウン)
ハンドループショート	φ34鋼管 電気亜鉛メッキ 合成樹脂塗装 (ダークブラウン)
ファイアーボール	φ48.6×t2ステンレス鋼管
うんてい渡り	φ48.6鋼管 電気亜鉛メッキ 合成樹脂焼付塗装 (ダークブラウン) φ28アルミ押出形材 合成樹脂塗装 (イエロー/グリーン)
ネットクライムウォール	φ16ザイルロープ φ60.5鋼管 電気亜鉛メッキ 合成樹脂焼付塗装 (ダークブラウン)
ウッドステップウォール	リサイクル木材 (148x28) φ20ザイルロープ φ60.5鋼管 電気亜鉛メッキ 合成樹脂焼付塗装 (ダークブラウン)
ザイルクライマー	φ16ザイルロープ
ステップクライム	リサイクル木材 (148x28) φ34鋼管 電気亜鉛メッキ 合成樹脂焼付塗装 (ダークブラウン)
パーチカルラダー	t19HPEパネル (ベージュ)
ガードパネル (大)	t19HPEパネル (ベージュ)
ガードパネル (小)	t19HPEパネル (ブルー)
ウッドアーチ (四角)	リサイクル木材 (148x28)
質量	1103 Kg

**設置上の注意**

- ・本製品はおおむね6才~12才を対象にデザインされています。
- ・本製品の専有スペースとしての安全領域を確保すること。
- ・落下等による危険を最少にするために安全領域内の設置面には適切な衝撃吸収性を有する材料を敷設すること。
- ・本製品はJPFA-SP-S:2024に準拠した製品です。
- ・本製品は(一社)日本公園施設業協会の団体加入する公園施設団体賠償責任保険制度を適用します。



外観図 S=1/50