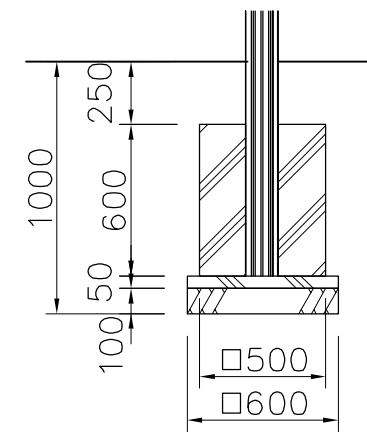
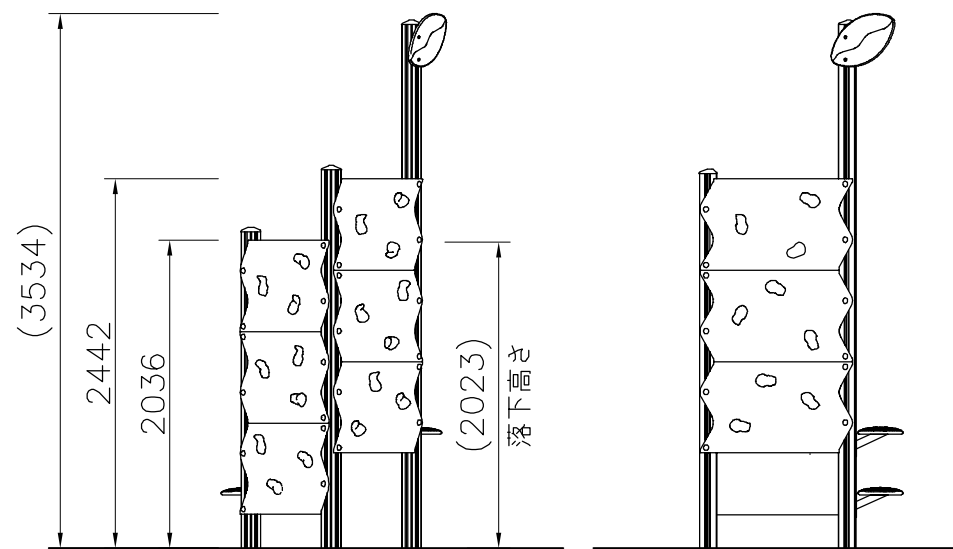


基礎伏図 S=1/50



基礎詳細図 S=1/30



外観図 S=1/50

Kトライポスト	異形△130アルミ押出形材 合成樹脂焼付塗装（ブラウン）
	マルチジョイントシステム
ロッククライムパネル	t19HPEパネル（ベージュ / ブルー）
	クライムホールド：ポリエステル樹脂成形品（セーフティワイヤー入り）
葉っぱステップ	アルミ鋳物 合成樹脂焼付塗装（グリーン）
ポストリーフ	φ48.6鋼管 電気亜鉛メッキ 合成樹脂焼付塗装（ダークブラウン）
	t19HPEパネル（グリーン）
質量	172kg

⚠️ 設置上の注意

- 本製品の専有スペースとしての安全領域を確保すること。
- 落下等による危険を最少にするために安全領域内の設置面には適切な衝撃吸収性を有する材料を敷設すること。
- 本製品はおおむね6才～12才を対象にデザインされています。
- 本製品はJPFA-SP-S: 2024に準拠した製品です。
- 本製品は（一社）日本公園施設業協会の団体加入する公園施設団体賠償責任保険制度を適用します。