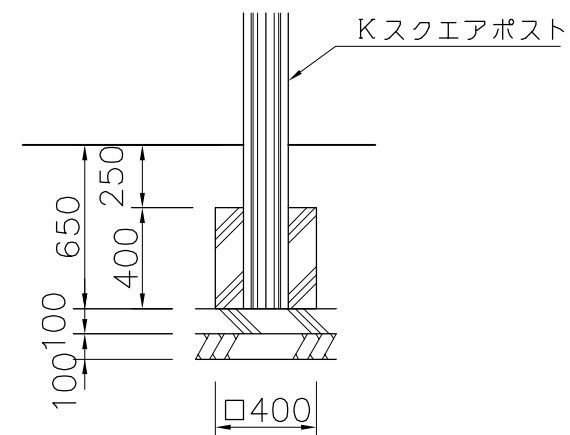
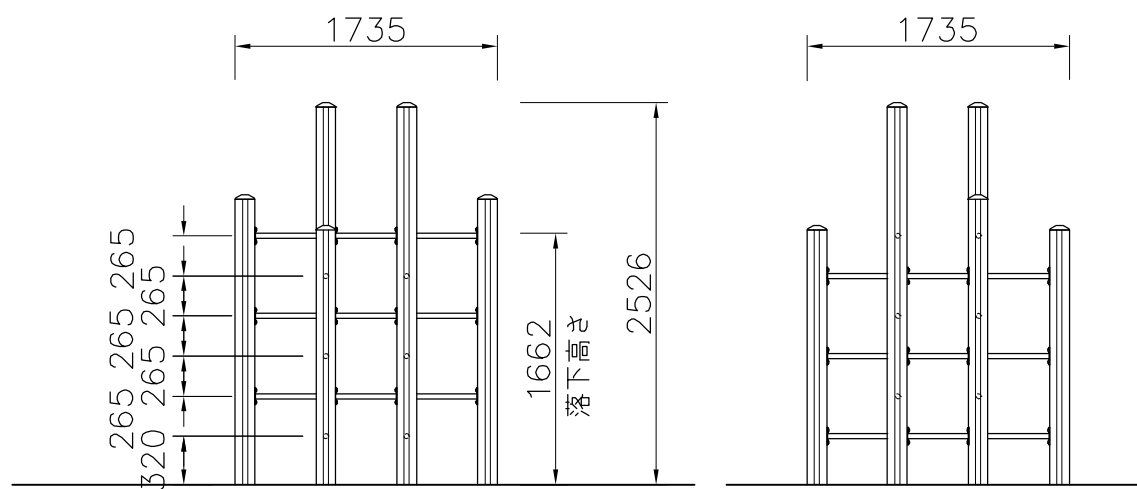


基礎伏図 S=1/50



基礎図 S=1/30



外観図 S=1/50

Kスクエアポスト 異形□130アルミ押出形材 合成樹脂焼付塗装（ブラウン）
 マルチジョイントシステム
 パイプレール φ34鋼管 電気亜鉛メッキ 合成樹脂焼付塗装（ダークブラウン）
 質量 167kg

⚠ 設置上の注意

- 本製品の専有スペースとしての安全領域を確保すること。
- 落下等による危険を最少にするために安全領域内の設置面には適切な衝撃吸収性を有する材料を敷設すること。
- 本製品はおおむね6才～12才を対象にデザインされています。
- 本製品はJPFA-SP-S: 2024に準拠した製品です。
- 本製品は（一社）日本公園施設業協会の団体加入する公園施設団体賠償責任保険制度を適用します。

△	
△	
△	
△	



PROJECT	DATE	SCALE	FILE NO.
パイプクライム	2024/04/01	1/50	
CP-00218	DRAWN	CHECKED	APPROVED
	中川	山浦	中村
	DWG. NO.		
	EP1528-B	3	