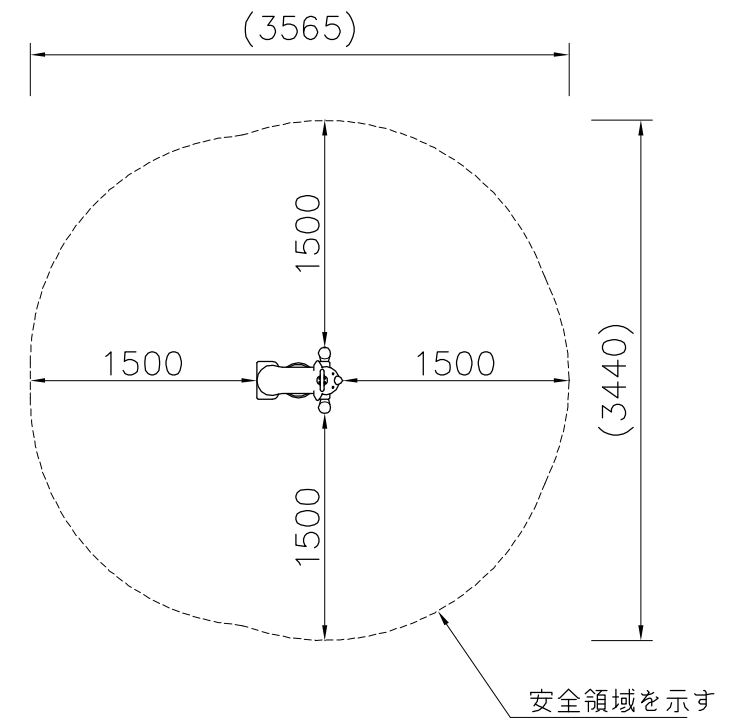
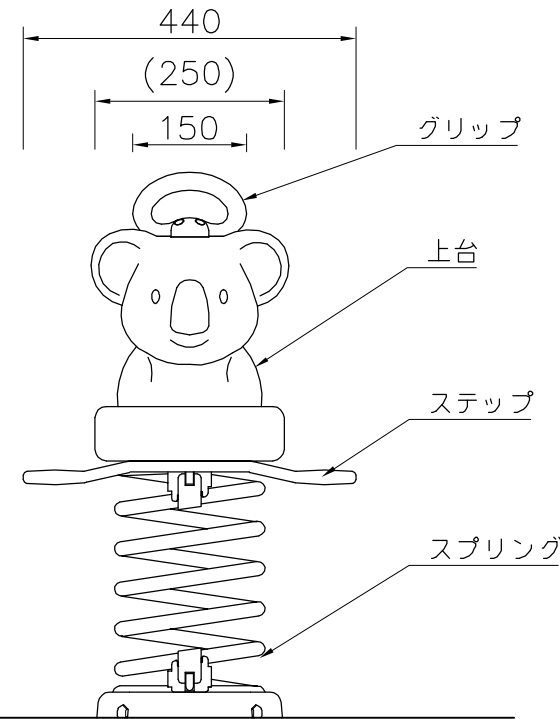


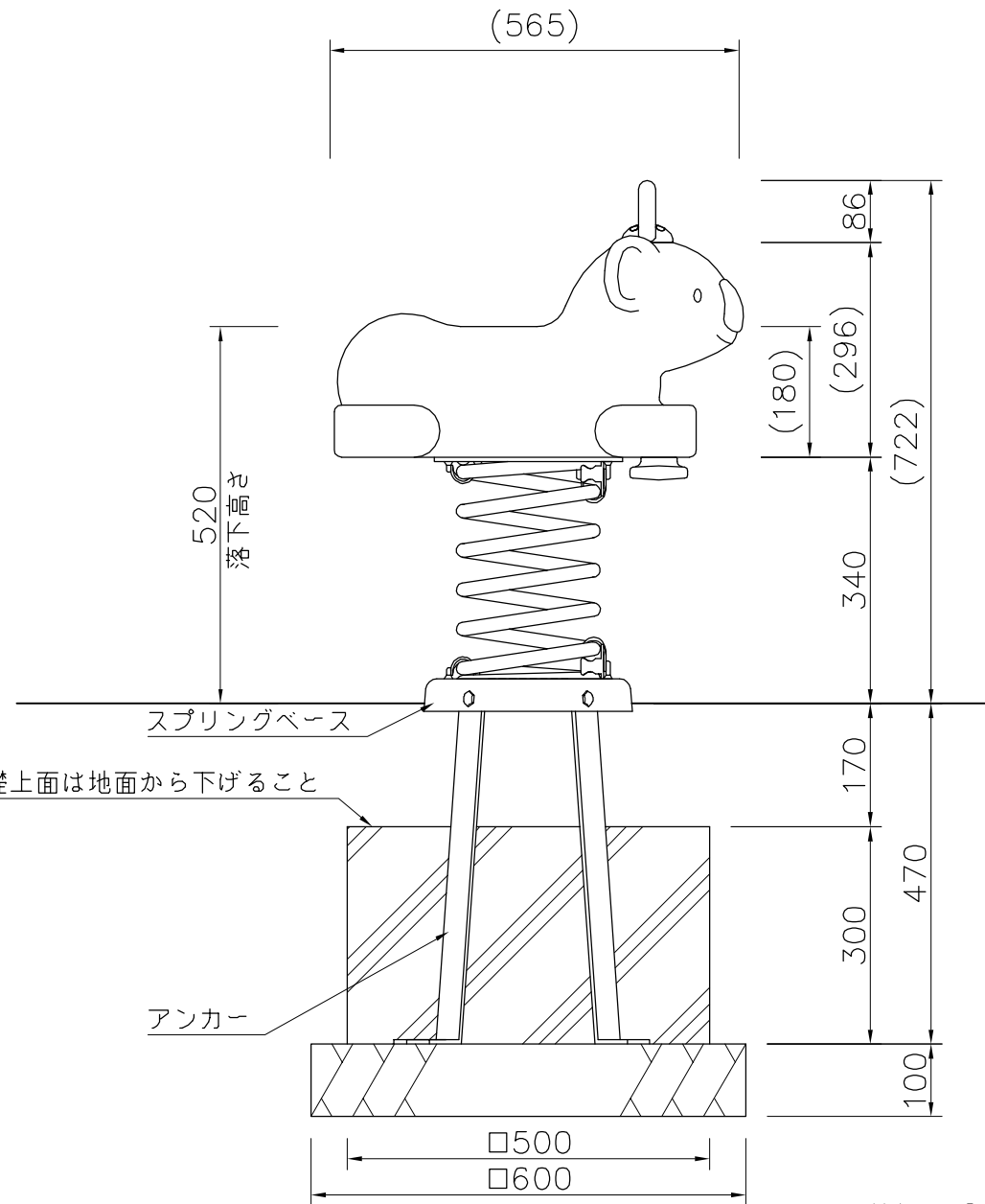
上台 FRP成形品 合成樹脂塗装  
 グリップ アルミ合金鋳物 合成樹脂塗装（イエロー）  
 ステップ アルミ合金鋳物 合成樹脂塗装（イエロー）  
 スプリング 線径φ19 中心径φ180 高さ300 樹脂コーティング仕上  
 スプリングベース t4.5 鋼板 溶融亜鉛メッキ  
 アンカー t6×44 平鋼 溶融亜鉛メッキ

質量 22kg

※ベースの向きと上台の向きが一致しない場合があります。



設置スペース S=1/50



※基礎上面は地面から下げること

外観図 S=1/10

⚠ 設置上の注意  
 ・本製品の専有スペースとしての安全領域を確保すること。  
 （本製品同士を併設する場合、製品間隔は1500mm以上とする。）  
 ・落下等による危険を最少にするために安全領域内の設置面には適切な衝撃吸収性を有する材料を敷設すること。  
 ・基礎上面は図のように必ず地面から下げて施工すること。  
 ・本製品はおおむね3才～6才を対象にデザインされています。  
 ・本製品はJPFA-SP-S: 2024に準拠した製品です。  
 ・本製品は（一社）日本公園施設業協会の団体加入する公園施設団体賠償責任保険制度を適用します。

△	
△	
△	
△	



PROJECT	DATE	SCALE	FILE NO.
リトルアニマル（コアラ）	2024/04/01	1/10	
CP-00419AK	DRAWN	CHECKED	APPROVED
	中川	山浦	中村
	DWG. NO.	EP0943-D	
		3	