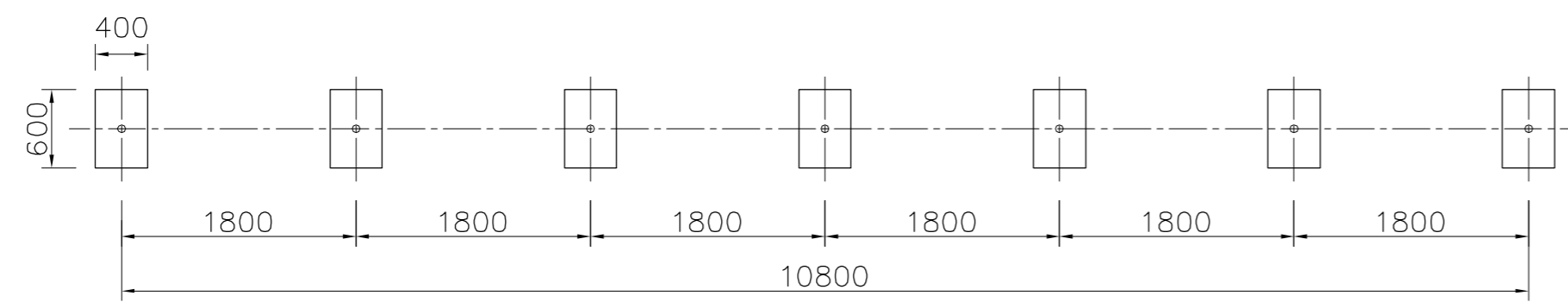
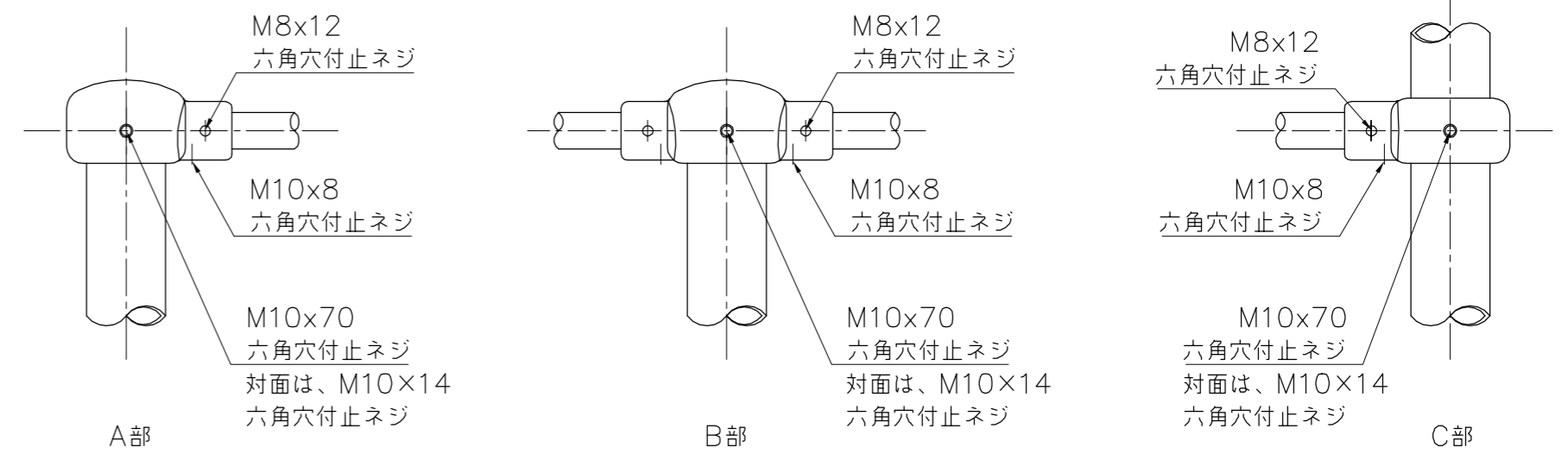


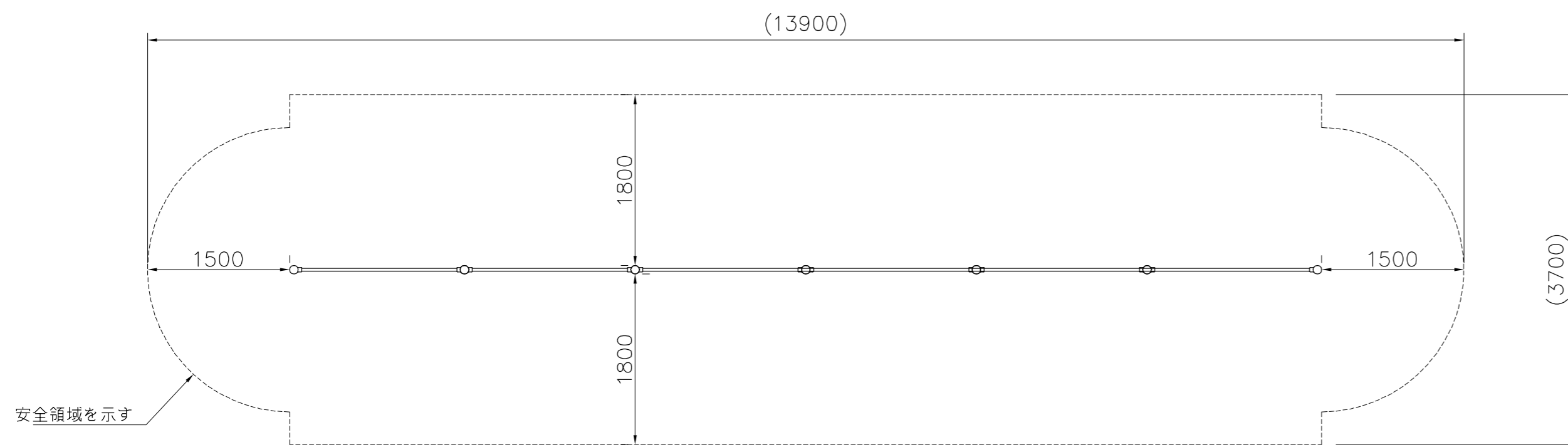
外観図 S=1/30



基礎伏図 S=1/50



詳細図 S=1/5



安全領域を示す

設置スペース S=1/50

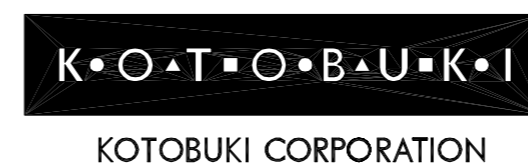
- 支柱 : φ60.5x3.2鋼管 ハイジンク 合成樹脂塗装 (サンドベージュ)
- 握り棒 : φ28みがき丸棒鋼 電気亜鉛メッキ
- 継ぎ手 : ダクタイル鋳物 合成樹脂塗装 (ブルー)
- 根がらみ : φ9×200丸棒鋼

質量 : 121kg

⚠ 設置上の注意

- 本製品の専有スペースとしての安全領域を確保すること。
- 落下等による危険を最少にするために安全領域内の設置面には適切な衝撃吸収性を有する材料を敷設すること。
- 本製品はおおむね3才~12才を対象にデザインされています。
- 本製品はJPFA-SP-S: 2024に準拠した製品です。
- 本製品は(一社)日本公園施設業協会の団体加入する公園施設団体賠償責任保険制度を適用します。

△		
△		
△		
△		



PROJECT	DATE	SCALE	FILE NO.
6連低鉄棒	2024/04/01	1/30	
CP-00617	DRAWN	CHECKED	APPROVED
	中川	山浦	中村
	DWG. NO.	EP1258-G	
			2