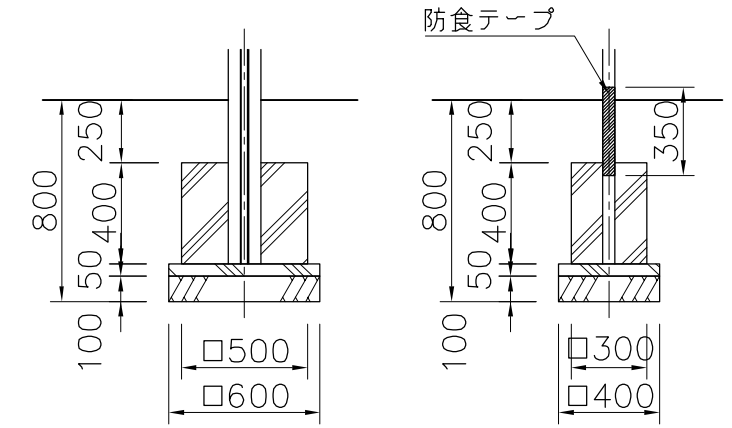
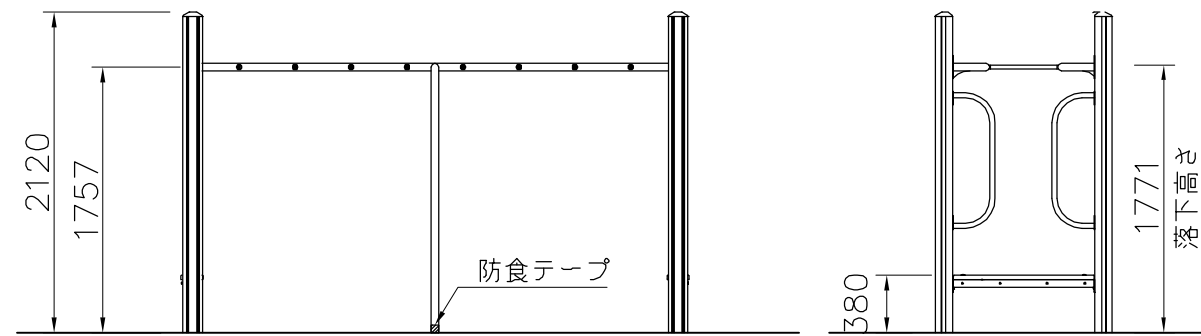


基礎伏図 S=1/50



基礎図 S=1/30



外観図 S=1/50

- Kトライポスト 異形△130アルミ押出型材 合成樹脂焼付塗装（ブラウン）  
 マルチジョイントシステム  
 うんてい渡り φ48.6銅管 電気亜鉛メッキ 合成樹脂焼付塗装（ダークブラウン）  
 φ28アルミ押出型材 合成樹脂塗装（イエロー／グリーン）  
 ハンドループ φ34銅管 電気亜鉛メッキ 合成樹脂焼付塗装（ダークブラウン）  
 ステップ リサイクル木材（148x28）  
 t3.2銅板 カチオン電着塗装 合成樹脂塗装（ダークブラウン）
- 質量 120kg

**⚠ 設置上の注意**

- 本製品の専有スペースとしての安全領域を確保すること。
- 落下等による危険を最少にするために安全領域内の設置面には適切な衝撃吸収性を有する材料を敷設すること。
- 本製品はおおむね6才～12才を対象にデザインされています。
- 本製品はJPFA-SP-S: 2024に準拠した製品です。
- 本製品は（一社）日本公園施設業協会の団体加入する公園施設団体賠償責任保険制度を適用します。

|   |  |
|---|--|
| △ |  |
| △ |  |
| △ |  |
| △ |  |



|           |            |          |          |
|-----------|------------|----------|----------|
| PROJECT   | DATE       | SCALE    | FILE NO. |
| うんてい渡り    | 2024/04/01 | 1/50     |          |
| CP-00629H | DRAWN      | CHECKED  | APPROVED |
|           | 中川         | 山浦       | 中村       |
|           | DWG. NO.   | EP1078-D |          |
|           |            | 3        |          |