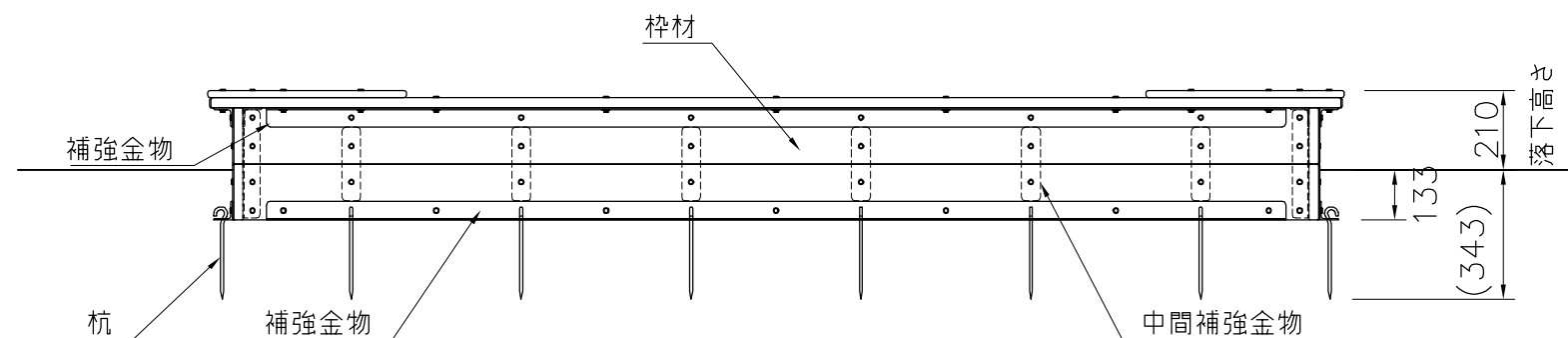


設置スペース S=1/100

笠木	リサイクル木材 (148x28)
枠材	リサイクル木材 (148x28)
補強金物	L-50x50xt4等辺山形鋼 溶融亜鉛メッキ
中間補強金物	t3.2銅板 溶融亜鉛メッキ
コーナーパネル	t19 HPEパネル (イエロー)
杭	φ8丸棒鋼 溶融亜鉛メッキ
質量	258kg



外観図 S=1/20

⚠ 設置上の注意

- 本製品の専有スペースとしての安全領域を確保すること。
- 落下等による危険を最少にするために安全領域内の設置面には、適切な衝撃吸収性を有する材料を敷設すること。
- 本製品はおおむね3才~6才を対象にデザインされています。
- 本製品はJPFA-SP-S: 2024に準拠した製品です。
- 本製品は(一社)日本公園施設業協会の団体加入する公園施設団体賠償責任保険制度を適用します。

△	
△	
△	
△	



PROJECT	—	DATE	2024/04/01	SCALE	1/20	FILE NO.		
	砂場	DRAWN	中川	CHECKED	山浦	APPROVED	中村	
	CP-00901H	DWG. NO.	EP1079-E					3