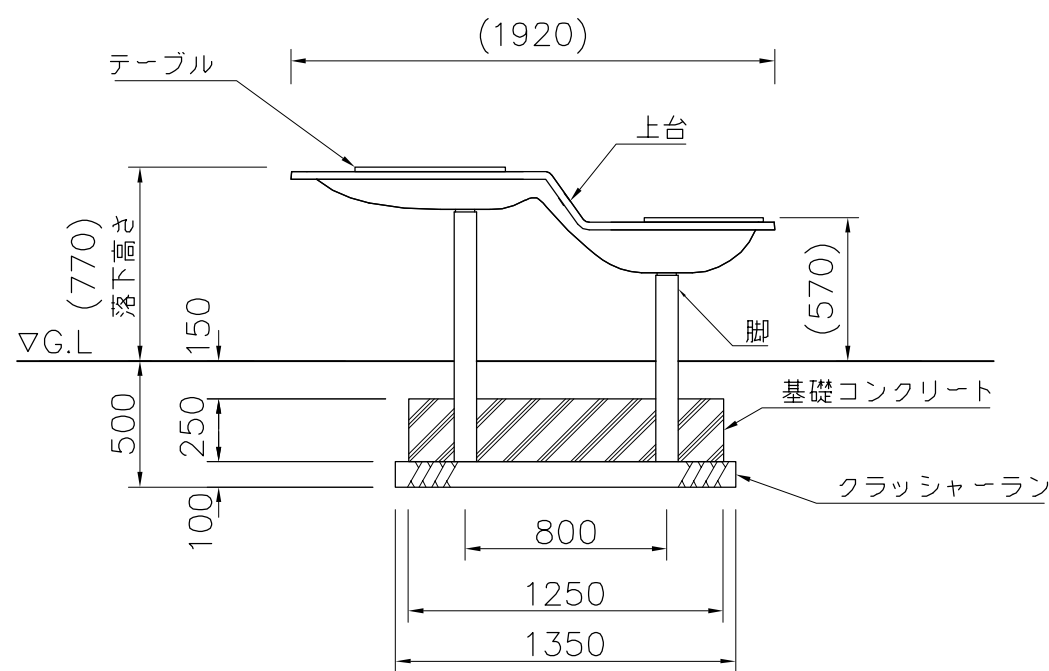


⚠ 設置上の注意

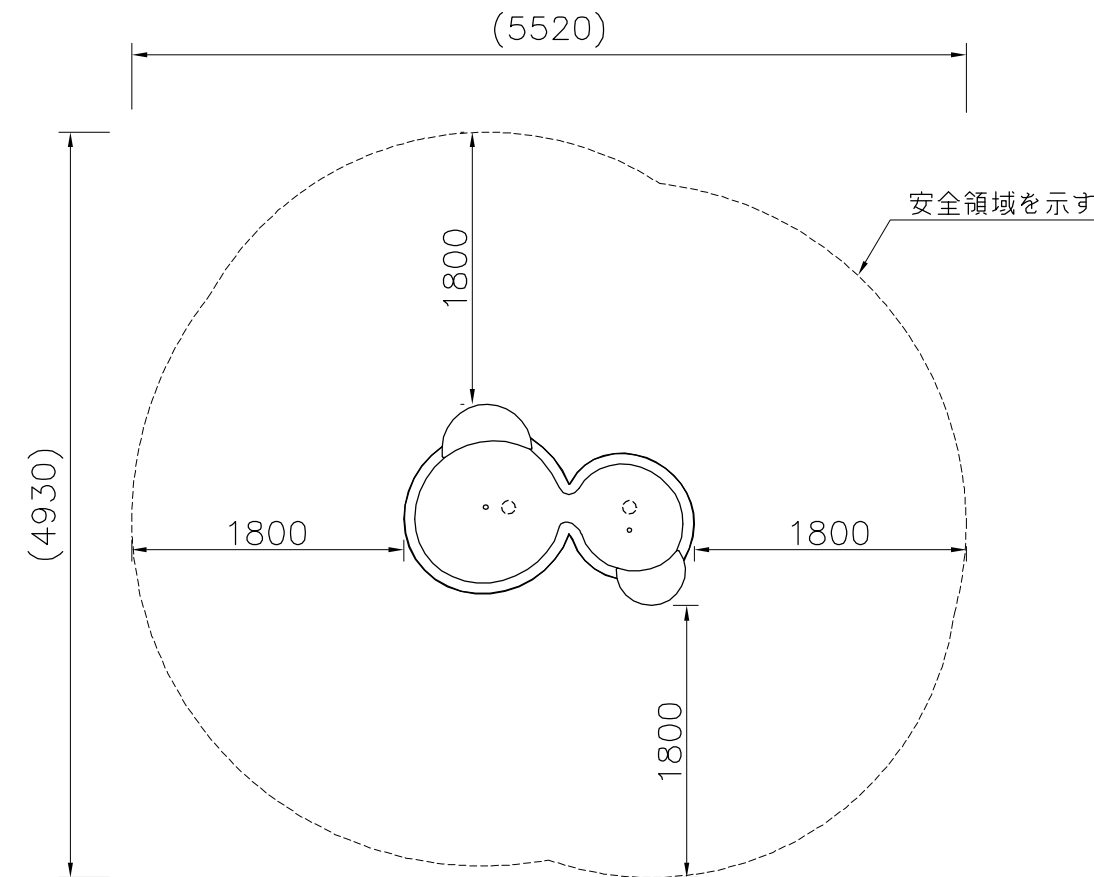
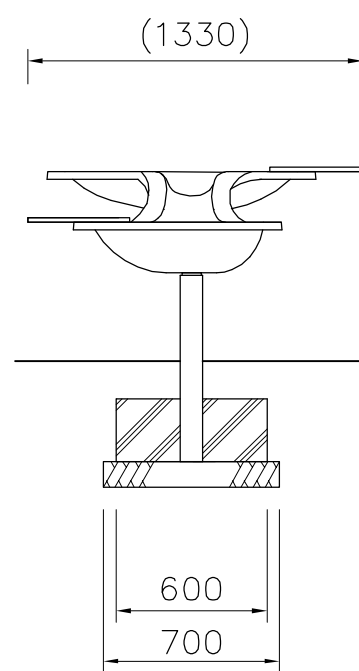
- ・本製品の専有スペースとしての安全領域を確保すること。
- ・落下等による危険を最少にするために安全領域内の設置面には適切な衝撃吸収性を有する材料を敷設すること。
- ・本製品はおおむね3才～12才を対象にデザインされています。
- ・本製品はJPFA-SP-S: 2024に準拠した製品です。
- ・本製品は（一社）日本公園施設業協会の団体加入する公園施設団体賠償責任保険制度を適用します。

上台 : FRP成形品 合成樹脂塗装 (ライムグリーン)
 テーブル : t19HPEパネル (イエロー)
 脚 : φ89.1x4.2鋼管 溶融亜鉛メッキ 合成樹脂塗装 (サンドベージュ)

質量 : 51kg



外観図 S=1/30



設置スペース S=1/50

△		
△		
△		
△		



PROJECT	—	DATE	2024/04/01	SCALE	1/30	FILE NO.	
	ツインサンドボウルテーブル	DRAWN	中川	CHECKED	山浦	APPROVED	中村
	CP-00902	DWG. NO.	EP1846-E				3