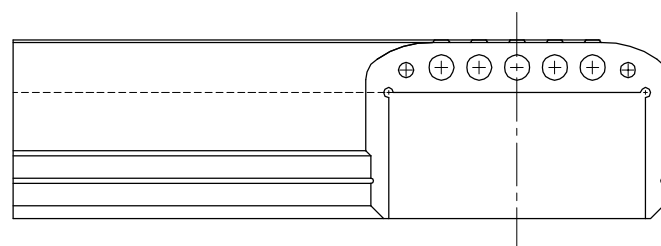
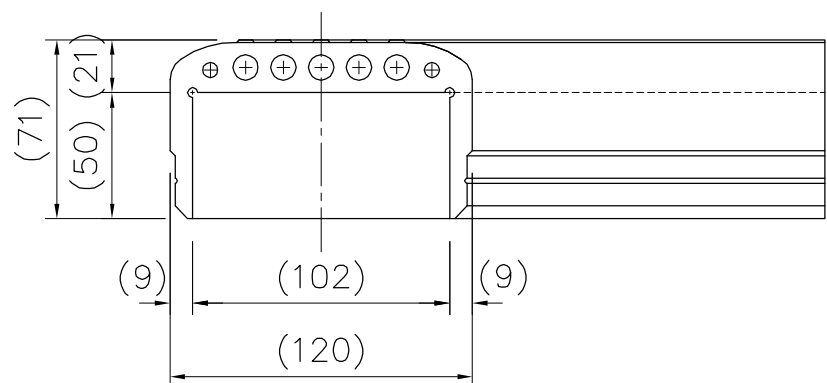


参考施工詳細図 S=1/3



本体 EPDMカラーゴム押出成形品

重量 1.2kg

温度によって製品サイズが異なります。変化量の目安は1℃の温度変化に対して1mあたり約0.2mmです。

△	
△	
△	
△	



PROJECT	DATE	SCALE	FILE NO.
サンドピットガード(コーナー)	2009/01/05	1/3	
CP-00972	DRAWN	CHECKED	APPROVED
	小林(輝)	小川	中西
	DWG. NO.		
	E3P0927-001	3	